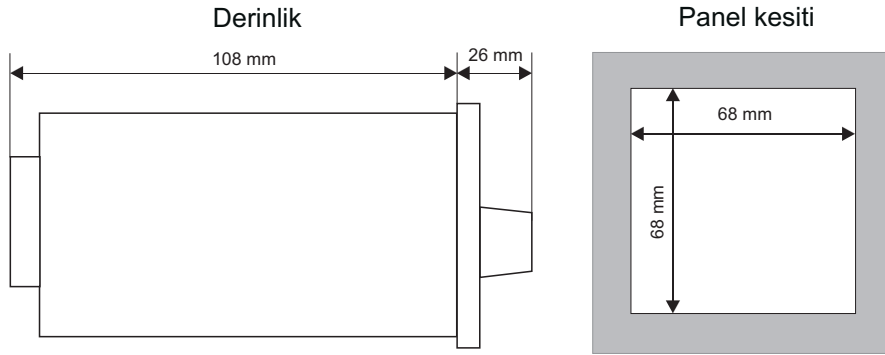
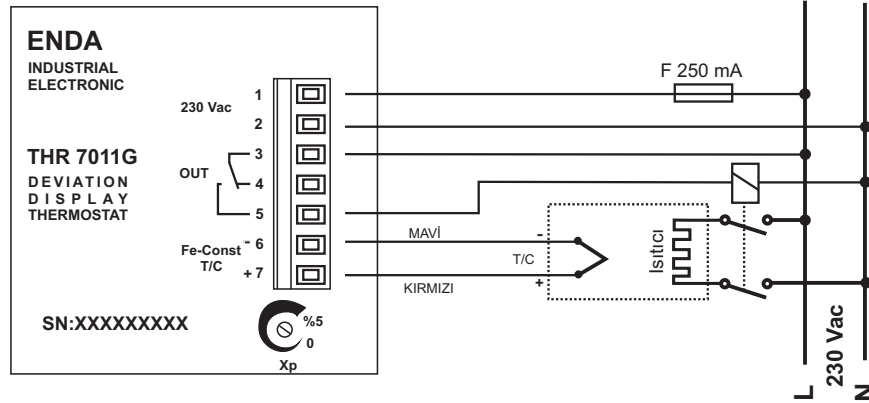


## Teknik Özellikleri

Ebat	G72xY72xD108mm
Skala	0-400°C
Giriş	Fe-Const termokupl
Duyarlık	5°C
Doğruluk	±%1.5 (tam skalanın)
Kontrol formu	ON-OFF (Xp=0) veya zaman-oransal
Oransal bant (Xp)	0 ... %5 (Cihaz arkasından ayarlanır.)
Histeresiz	4°C (ON-OFF kontrol formunda iken)
Kontrol çıkışı	1 röle. Rezistif yük için 230Vac'de 5A (NO+NC)
Besleme voltajı	230V AC +%10 -%20 veya 24V AC ±%10, 50/60Hz veya isteğe bağlı 9-30V DC / 7-24V AC ±%10 SMPS.
Güç tüketimi	3VA
Sensör kopma koruması	Sensör veya sensör hattı kopar ise röle çekmez
Sıcaklık kompanzasyonu	0-50°C
Çalışma sıcaklığı	0-50°C
Bağlantı	2.5mm <sup>2</sup> lik soketli klemensli
Ağırlık	390 gram

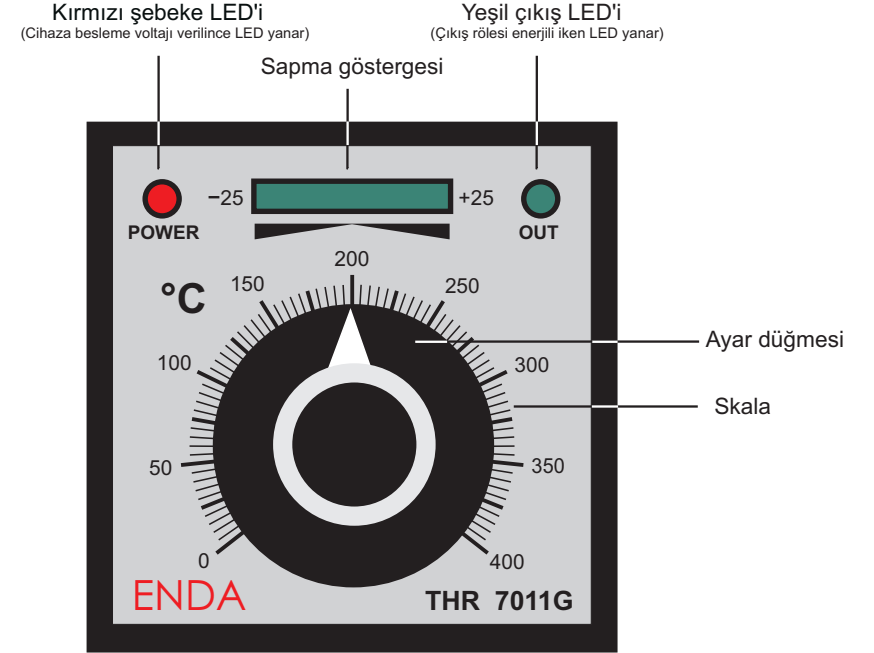


## TEK FAZ KONTAKTÖR İLE ISITMA KONTROLÜ



# ENDA THR 7011G

## SAPMA GÖSTERGELİ ANALOG TERMOSTAT



## ÖZELLİKLER

- \* PD Oransal kontrol
- \* Ayarlanabilir set noktası
- \* Set değeri için röle çıkışı
- \* Besleme ve çıkış konum LED'leri
- \* 72 x 72 mm panel tipi standart ABS kutu
- \* 10 LED'li sapma göstergesi.

\* UYGULAMALAR: Plastik enjeksiyon presleri, bodonez, otomatik ekmek fırınları, naylon torba makineleri, shrink ambalaj makineleri, mobilya ve melamin presleri, endüstriyel fırınlar ve diğer sıcaklık kontrollerinde.