



Cihazı kullanmadan önce kullanma kılavuzunu dikkatlice okuyunuz! Kullanma kılavuzundaki uyarılara uyulmamasından kaynaklanan zarar, ziyan ve şahısların uğrayacağı kazalarda sorumluluk kullanıcıya aittir. Bu durumda oluşan arızalarda cihaz garanti kapsamında çıkar.

# ENDA EPV741A AC/DC VOLTMETRE

ENDA EPV741A AC/DC voltmetreyi tercih ettiğiniz için teşekkür ederiz.

- \* 72 x 72mm ebatlı.
- \* 3 hane dijital göstergeli.
- \* -100V ile +100V arasındaki ölçüm değerlerini tek ondalık hane ile gösterebilir.
- \* Maksimum 50V AC/DC ölçümler için 10 kat daha hassas ölçüm girişi ile -50V ile +50V arasındaki ölçüm değerlerini iki ondalık hane ile gösterebilir.
- \* Ön paneldeki tuşlardan kolayca ayarlanabilir.
- \* Alt ve üst sınırlar için çok fonksiyonlu alarm çıkışı (NO+NC)
- \* İzole RS485 üzerinden ModBus RTU protokolü ile haberleşme özelliği.(isteğe bağlı)
- \* Seçilebilir AC, DC veya True RMS ölçme özelliği.
- \* EN Standartlarına göre CE markalı.



Sipariş Kodu: EPV741A-  -  -

- 1-Çıkış R.....Röle Boş...Röle yok
- 2-Besleme Voltajı 230VAC...230V AC 110VAC...110V AC 24VAC...24V AC SM.....9-30V DC / 7-24V AC
- 3-ModBus RSI.....İzole ModBus (isteğe bağlı)

## Teknik Özellikleri

ÇEVRESEL ÖZELLİKLER	
Ortam/depolama sıcaklığı	0 ... +50°C/-25 ... 70°C
Bağıl nem	31°C'ye kadar %80, sonra lineer olarak azalır 40°C'de %50'ye düşen nemde çalışır.
Koruma sınıfı	EN 60529 standardına göre ; Ön panel : IP65 , Arka panel : IP20
Yükseklik	En çok 2000m
Yanıcı ve aşındırıcı gaz bulunmayan ortamlarda kullanılmalıdır.	

ELEKTRİKSEL ÖZELLİKLER	
Besleme voltajı	230V AC ±%10 -%20 veya 24V AC ±%10, 50/60Hz veya isteğe bağlı 9-30V DC / 7-24V AC ±%10
Güç tüketimi	En çok 5VA
Bağlantı	2.5mm <sup>2</sup> 'lik klemens
Skala	AC ve RMS $\mathcal{L}_{inP} 500$ seçili ise 0....500V $\mathcal{L}_{inP} 50$ seçili ise 0....50V DC $\mathcal{L}_{inP} 500$ seçili ise -500V DC....500V DC $\mathcal{L}_{inP} 50$ seçili ise -50V DC....50V DC
Duyarlılık	0,01V ( $\mathcal{L}_{inP} 50$ seçili ise ) 0,1V ( $\mathcal{L}_{inP} 500$ seçili ve -100V dan büyük 100Vdan küçük giriş değerleri için ) 1V ( $\mathcal{L}_{inP} 500$ seçili ve -100V dan küçük veya 100V dan büyük giriş değerleri için)
Doğruluk	AC ±%1 (tam skalanın) (Kare dalga için ± %2) DC ±%1 (tam skalanın) RMS ±%1 (tam skalanın) (Kare dalga için ± %2)
Giriş aralığı	-500V...500V ( $\mathcal{L}_{inP} 500$ seçili ise ±1250V DC üzeri gerilimlerde cihazda hasar oluşur.) -50V...50V ( $\mathcal{L}_{inP} 50$ seçili ise ±125V DC üzeri gerilimlerde cihazda hasar oluşur.)
Giriş empedansı	870kΩ
Frekans aralığı	DC , 10Hz - 200Hz (Kare dalga için 10Hz - 70Hz)
EMC	EN 61326-1: 2006
Güvenlik gereksinimleri	EN 61010-1: 2010 (Kirlilik derecesi 2, aşırı gerilim kategorisi II)

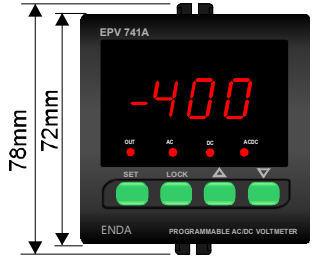
ÇIKIŞLAR	
Alarm çıkışı	Röle: 250V AC, 8A (rezistif yük için), NO+NC
Röle ömrü	Yüksüz 30.000.000 anahtarlama; 250V AC, 8A rezistif yükte 100.000 anahtarlama.

KUTU	
Kutu şekli	Sıkıştırılarak panoya yerleştirilir.
Ebatlar	G72xY72xD97mm
Ağırlık	Yaklaşık 250g (ambalajlı olarak)
Kutu malzemeleri	Kendi kendine sönen plastikler kullanılmıştır.

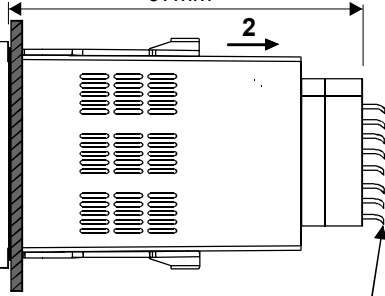


Solvent (tiner, benzin, asit v.s.) içeren veya aşındırıcı temizlik maddeleriyle cihaz silinmemelidir.

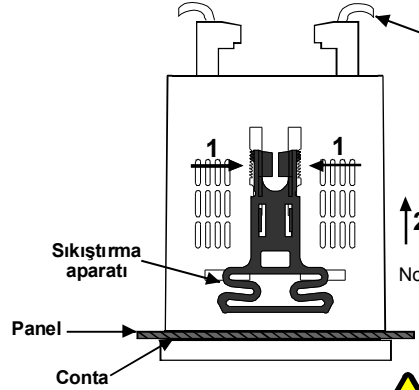
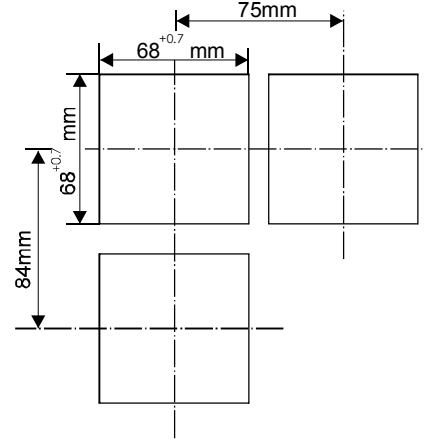
## BOYUTLAR



Derinlik  
97mm

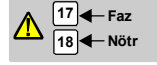


Panel yuva kesiti



Cihazı panelden çıkarmak için:  
- Sıkıştırma aparatını 1 yönünde yukarı kaldırınız.  
- Aparatı 2 yönünde çekiniz.

Not 1) Panel montajı yapılırken bağlantı kabloları için ilave yer ayrılması gerekmektedir.  
2) Panel kalınlığı en fazla 10mm olabilir.  
3) Cihaz arkasında en az 90mm boşluk bırakılmaz ise, panelden sökülmesi zorlaşır.



## BAĞLANTI DİYAGRAMI

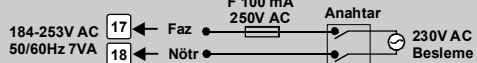
ENDA EPV741A pano tipi kontrol cihazıdır. Cihaz talimatlara uygun kullanılmalıdır. Montaj ve elektriksel bağlantılar, teknik personel tarafından, kullanma kılavuzundaki talimatlara uygun olarak yapılmalıdır. Montaj yapılırken bağlantı kablolarında elektrik bulunmamalıdır. Cihaz rutubetten, titreşimden ve kirlilikten korunmalıdır. Çalışma ısısına dikkat edilmelidir. Montaj kabloları yüksek güç taşıyan hatların ve cihazların yakınından geçirilmemelidir.

ℓ. inP giriş tipi 500 seçili ise ölçüm uçları 13 ve 16 klemenslerine takılmalıdır. Aksi takdirde ölçüm hatalı yapılır.

ℓ. inP giriş tipi 50 seçili ise ölçüm uçları 14 ve 15 klemenslerine takılmalıdır. Aksi takdirde ölçüm hatalı yapılır.

### NOT :

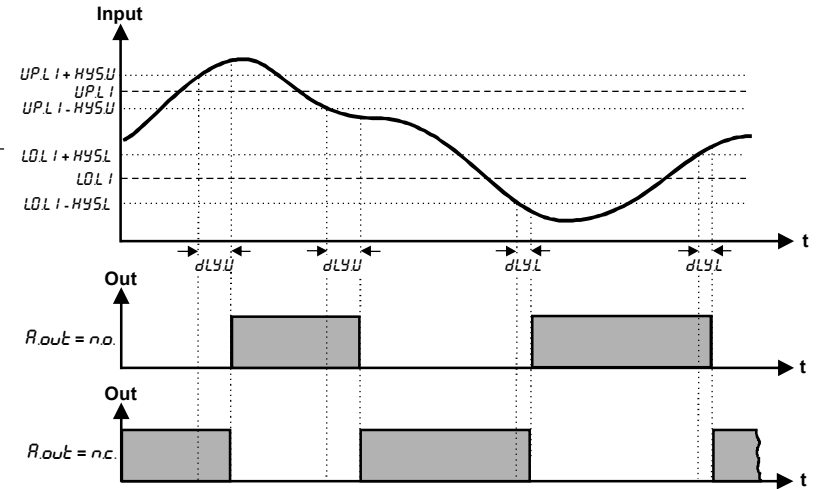
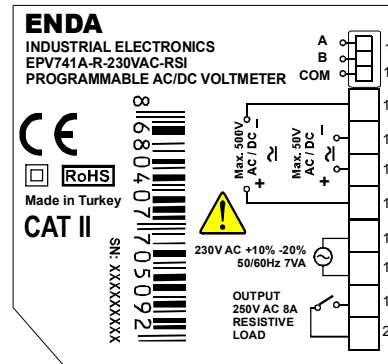
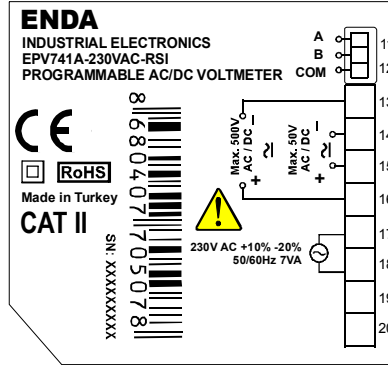
#### BESLEME:



⚠ Sigorta kullanılmalıdır.

Kablo kesiti: 1,5mm<sup>2</sup>

- 1) Cihaz kabloları IEC 60227 veya IEC 60245 gereksinimlerine uygun olmalıdır.
- 2) Güvenlik kuralları gereğince şebeke anahtarı operatörün kolaylıkla ulaşabileceği bir konumda olması ve anahtarın cihaza ilgili olduğunu belirten bir işaretin bulunması gerekmektedir.

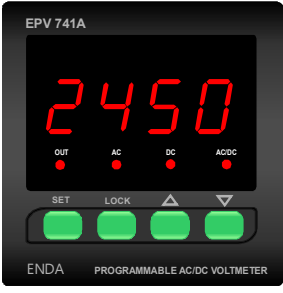


	$R_c$	$dc$	$R_c dc$ (rms)
	$V \frac{1}{\sqrt{2}}$	0.000	$V \frac{1}{\sqrt{2}}$
	0.308 V	$V \frac{2}{\pi}$	$V \frac{1}{\sqrt{2}}$
	0.386 V	$V \frac{1}{\pi}$	$V \frac{1}{2}$
	V	0.000	V
	$V \frac{1}{2}$	$V \frac{1}{2}$	$V \frac{1}{\sqrt{2}}$
	$V \sqrt{\frac{d}{T} - \frac{d^2}{T^2}}$	$V \frac{d}{T}$	$V \sqrt{\frac{d}{T}}$
	$V \frac{1}{\sqrt{3}}$	0.000	$V \frac{1}{\sqrt{3}}$

☐ Cihazın tümünde ÇİFT YALITIM vardır.

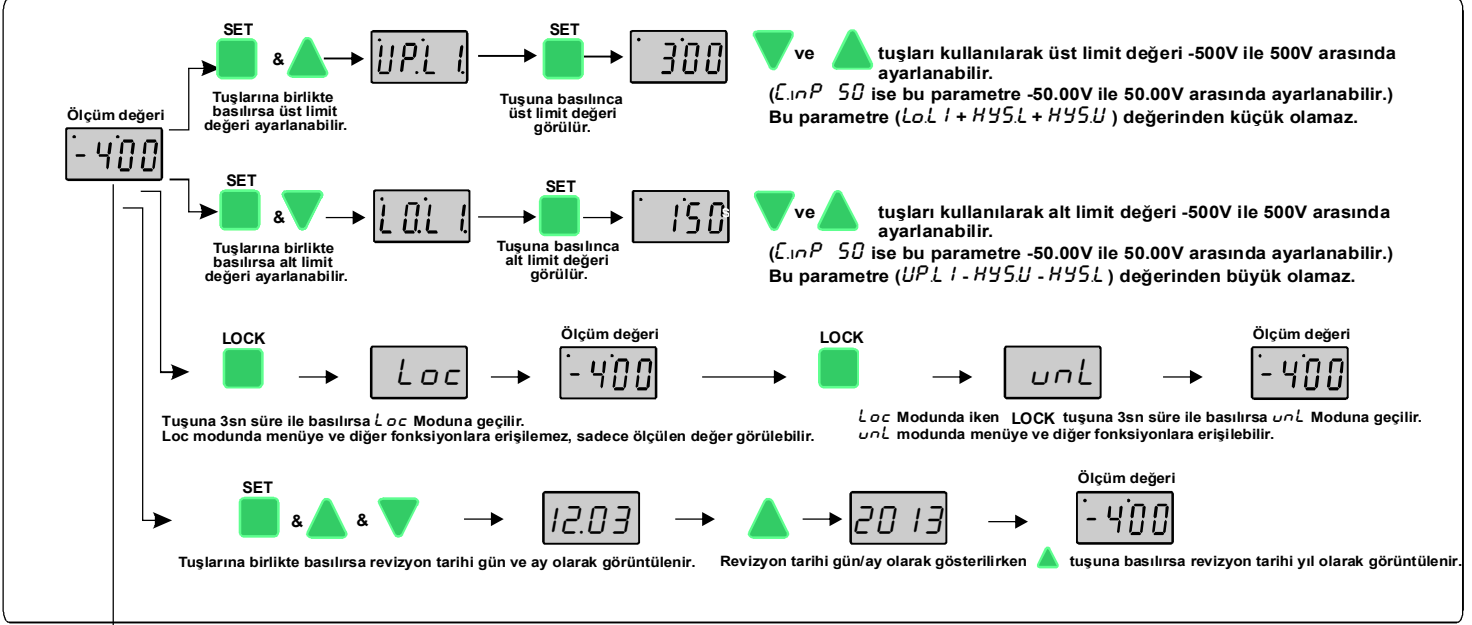
🔧 Vida sıkma momenti 0.4-0.5Nm

# EPV741A PROGRAMLAMA DİYAGRAMI



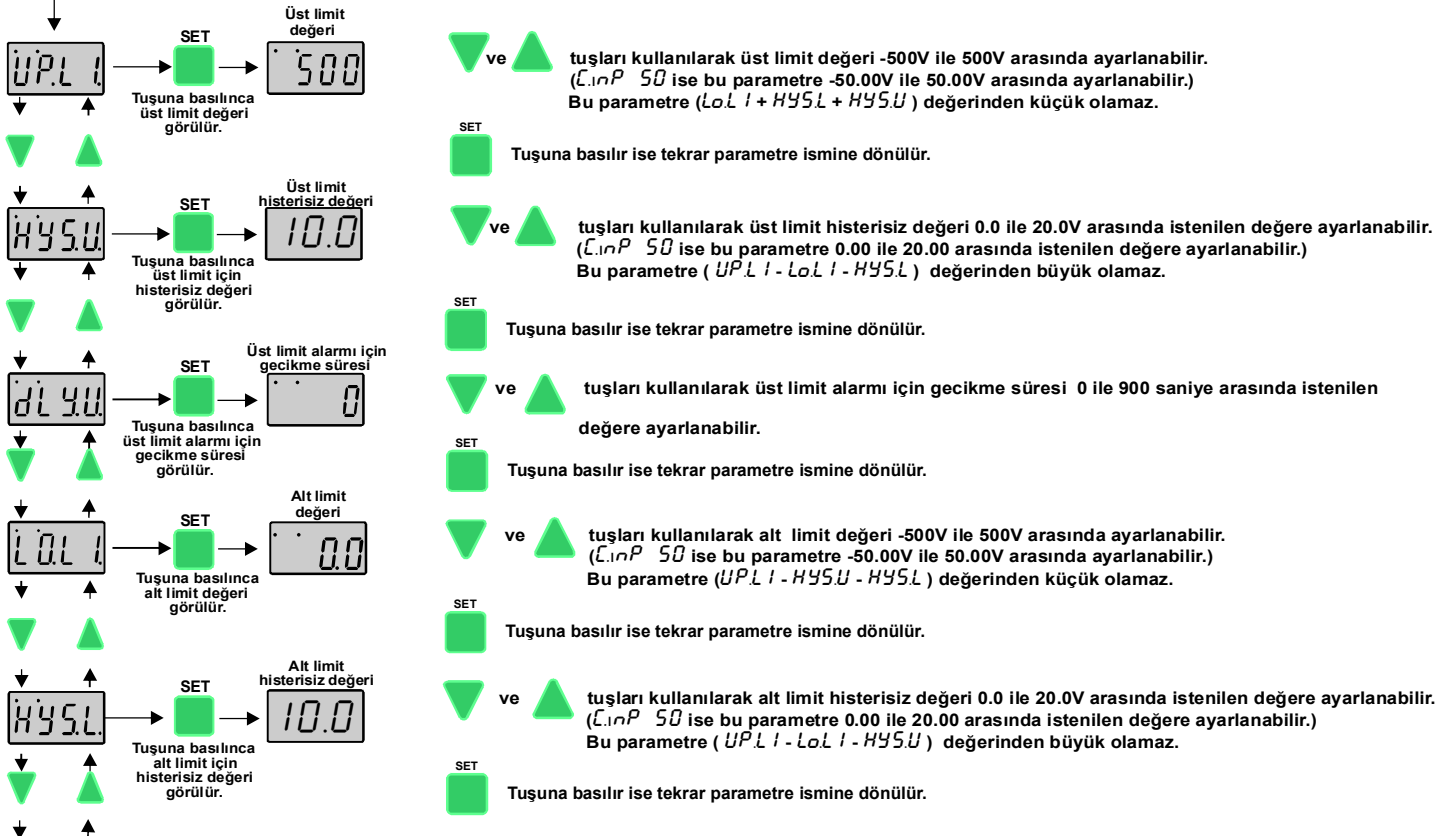
- Arttırma tuşu** ▲ Set değerinin artırılmasını ve parametrelerin değiştirilmesini sağlar. Sürekli basıldığında ayarlanan sayısal değer hızlı artar.
- Eksiltme tuşu** ▼ Set değerinin eksiltilmesini ve parametrelerin değiştirilmesini sağlar. Sürekli basıldığında ayarlanan sayısal değer hızlı azalır.
- Program tuşu** SET Seçilen parametre değerinin görüntülenmesini ve ayarlanmasını sağlar.

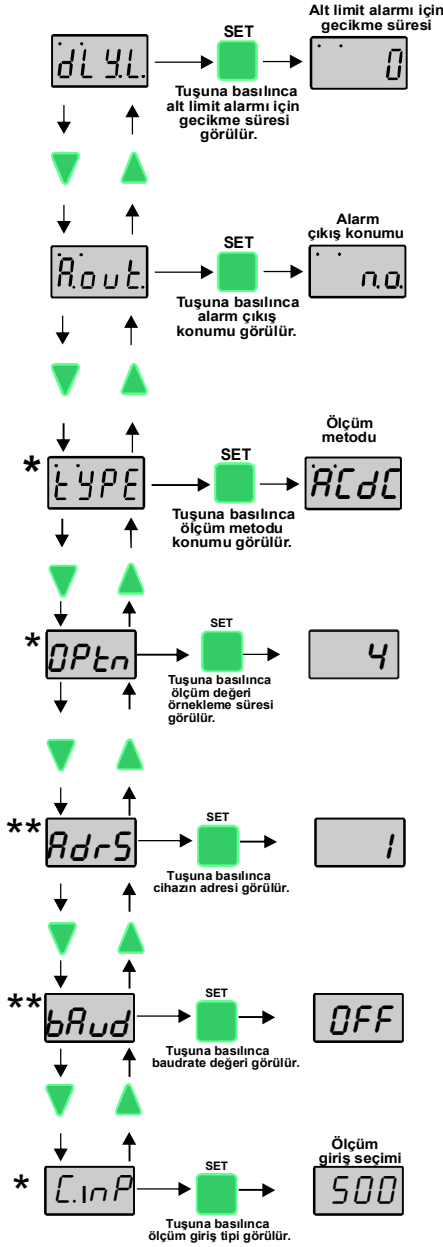
## ALARM DEĞERİNİN AYARLANMASI



▲ & ▼ tuşlarına birlikte 3 saniye süre ile basılırsa programlama konumuna geçer veya normal çalışma moduna döner. Parametre isimleri ekranda görünürken ▲ & ▼ tuşlarına basılırsa ölçüm değeri moduna döner.

## PROGRAMLAMA KONUMU





▼ ve ▲ tuşları kullanılarak alt limit alarmı için gecikme süresi 0 ile 900 saniye arasında istenilen değere ayarlanabilir.

SET Tuşuna basılır ise tekrar parametre ismine dönülür.

▼ ve ▲ tuşları kullanılarak alarm çıkış konumu n.o. veya n.c. olacak şekilde ayarlanabilir. n.o seçilirse alarm durumunda çıkış rölesi enerjilenir.

SET Tuşuna basılır ise tekrar parametre ismine dönülür.

▼ ve ▲ tuşları kullanılarak ölçüm metodu Rc, dc veya Rcdc olacak şekilde ayarlanabilir. Ekranın üst kısmındaki üç led ayarlanan ölçüm metodunu göstermektedir.

SET Tuşuna basılır ise tekrar parametre ismine dönülür.

Ekranında gösterilen ölçüm değeri örnekleme süresi seçimidir.1.seçilirse;250ms,2.seçilirse;500ms, 3.seçilirse; 750ms, 4.seçilirse;1sn opsiyonları geçerlidir.

SET Tuşuna basılır ise tekrar parametre ismine dönülür.

▼ ve ▲ tuşları kullanılarak cihazın adresi 1 ile 247 arasında ayarlanabilir.

SET Tuşuna basılır ise tekrar parametre ismine dönülür.

▼ ve ▲ tuşları kullanılarak baudrate değeri OFF,1200,2400,4800,9600,19200 değerlerine ayarlanabilir.

SET Tuşuna basılır ise tekrar parametre ismine dönülür.

▼ ve ▲ tuşları kullanılarak ölçüm giriş tipi 500 yada 50 olarak seçilebilir.

Giriş tipi 500 seçilirse giriş maksimum ±500V DC veya 500V AC olabilir. 50 seçilirse giriş maksimum ±50V DC veya 50V AC olabilir.

SET Tuşuna basılır ise tekrar parametre ismine dönülür.

(\*) Rölesiz modellerde sadece CinP, tYPE, oPln parametreleri bulunur.

(\*\*) Sadece ModBus'li cihazlarda Adrs ve bAud parametreleri bulunur.

Tuşlara basılmadan 25 saniye beklenir veya enerji kesilip yeniden verilirse çalışma konumuna dönülür.

NOT:Cihaza ilk enerji verilirken ▼ tuşuna basılı tutulur ise,ekranda dPAr mesajı görünür ve fabrika ayarlarına geri dönülür.

Fabrika ayarlarına dönme sonunda CinP 50 seçili ise HY5L ve HY5U 100 olarak ayarlanır.

CinP giriş tipi 500 seçili ise ölçüm uçları 13 ve 16 klemenslerine takılmalıdır. Aksi takdirde ölçüm hatalı yapılır.

CinP giriş tipi 50 seçili ise ölçüm uçları 14 ve 15 klemenslerine takılmalıdır. Aksi takdirde ölçüm hatalı yapılır.

#### HATA MESAJLARI



Ölçülen gerilim değerinin üst skalayı aştığını gösterir.



Ölçülen gerilim değerinin alt skalayı aştığını gösterir.

# ENDA EPV741A DİJİTAL VOLTMETRE MODBUS PROTOKOLÜ ADRES HARİTASI

## 1.1 HOLDING REGISTERS

Holding Register Adresleri		Veri Tipi	Verinin İçeriği	Parametre Adı	Okuma /Yazma İzni	Başlangıç Değeri
Decimal	Hex					
0000d	0x0000	word	Üst limit değeri	<i>uPLI</i>	Okunabilir/Yazılabilir	<i>500</i>
0001d	0x0001	word	Üst limit histerisiz değeri	<i>HYSU</i>	Okunabilir/Yazılabilir	<i>10.0</i>
0002d	0x0002	word	Üst limit alarmı için gecikme süresi	<i>dLYU</i>	Okunabilir/Yazılabilir	<i>0</i>
0003d	0x0003	word	Alt limit değeri	<i>LoLI</i>	Okunabilir/Yazılabilir	<i>0</i>
0004d	0x0004	word	Alt limit histerisiz değeri	<i>HYSL</i>	Okunabilir/Yazılabilir	<i>10.0</i>
0005d	0x0005	word	Alt limit alarmı için gecikme süresi	<i>dLYL</i>	Okunabilir/Yazılabilir	<i>0</i>
0006d	0x0006	word	Ölçüm metodu ( <i>0=AC, 1=dC, 2=ACdC</i> )	<i>TYPE</i>	Okunabilir/Yazılabilir	<i>ACdC</i>
0007d	0x0007	word	Ölçüm değeri örnekleme süresi opsiyonu(1.seçilirse;250ms, 2.seçilirse;500ms,3.seçilirse;750ms,4.seçilirse;1sn opsiyonları geçerlidir.	<i>OPLn</i>	Okunabilir/Yazılabilir	<i>4</i>
0008d	0x0008	word	RS485 Network bağlantısı için cihazın adresi (1 ile 247 arasında ayarlanabilir.	<i>AdrS</i>	Okunabilir/Yazılabilir	<i>1</i>
0009d	0x0009	word	Baudrate (0=Off;1=1200;2=2400; 3=4800; 4=9600; 5=19200)	<i>BRUd</i>	Okunabilir/Yazılabilir	<i>oFF</i>

\*Rölesiz modellerde "Holding Register" parametre tablosu aşağıdaki gibidir.

0000d	0x0000	word	Ölçüm metodu ( <i>0=AC, 1=dC, 2=ACdC</i> )	<i>TYPE</i>	Okunabilir/Yazılabilir	<i>ACdC</i>
0001d	0x0001	word	Ölçüm değeri örnekleme süresi opsiyonu	<i>OPLn</i>	Okunabilir/Yazılabilir	<i>4</i>
0002d	0x0002	word	RS485 Network bağlantısı için cihazın adresi (1 ile 247 arasında ayarlanabilir.	<i>AdrS</i>	Okunabilir/Yazılabilir	<i>1</i>
0003d	0x0003	word	Baudrate (0=Off;1=1200;2=2400; 3=4800; 4=9600; 5=19200)	<i>BRUd</i>	Okunabilir/Yazılabilir	<i>oFF</i>

## 1.2 INPUT REGISTERS

Input Register Adresleri		Veri Tipi	Verinin İçeriği	Parametre Adı	Okuma /Yazma İzni
Decimal	Hex				
0000d	0x0000	word	Ölçülen gerilim değeri	--	Sadece okunabilir
00001	0x0001	word	Ölçülen gerilim değeri (Üç haneli iken ondalıksız olarak okunur. Diğer durumlarda '0' dir.)	--	Sadece okunabilir

## 1.3 DISCRETE INPUTS

Discrete Input Adresleri		Veri Tipi	Verinin İçeriği	Parametre Adı	Okuma /Yazma İzni
Decimal	Hex				
00d	0x00	Bit	Röle çıkış durumu (0=OFF; 1=ON)	--	Sadece okunabilir

## 1.4 COILS

Coil Adresleri		Veri Tipi	Verinin İçeriği	Parametre Adı	Okuma /Yazma İzni	Başlangıç Değeri
Decimal	Hex					
00d	0x00	Bit	Alarm çıkış konumu (0= <i>no</i> ; 1= <i>nc</i> )	<i>Rout</i>	Okunabilir/Yazılabilir	<i>no</i>

\*Rölesiz modellerde Coil ve Discrete Input parametreleri bulunmamaktadır.