



Cihazı kullanmadan önce kullanma kılavuzunu dikkatlice okuyunuz! Kullanma kılavuzundaki uyarılara uyulmamasından kaynaklanan zarar, ziyan ve şahısların uğrayacağı kazalarda sorumluluk kullanıcıya aittir. Bu durumda oluşan arızalarda cihaz garanti kapsamından çıkar.

ENDA ECSC Konfigüre Edilebilir Sinyal Çevirici

ENDA ECSC konfigüre edilebilir sinyal çevirici cihazını tercih ettiğiniz için teşekkür ederiz.

- * Konfigüre edilebilir mA, mV ve V giriş.
- * Konfigüre edilebilir mA ve V çıkış.
- * İzolle sensör beslemesi (isteğe bağlı).
- * Giriş, çıkış ve besleme arası üç yollu izolasyon.
- * Ray montajlı.
- * Soketli klemens bağlantı.
- * EN standartlarına göre CE markalı.

CE **RoHS**
Compliant

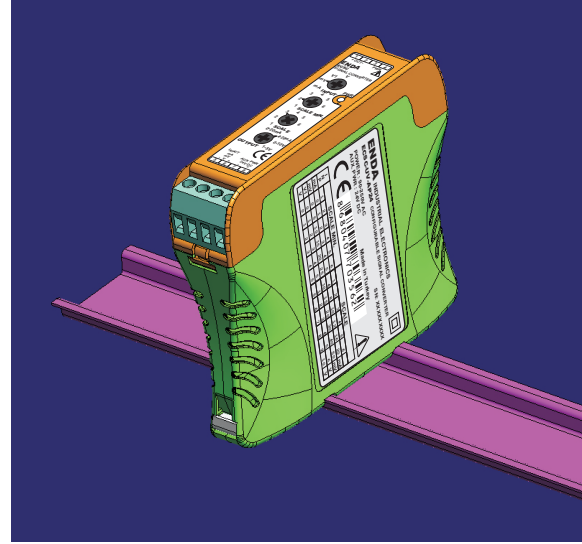
SİPARİŞ KODU

ECSC - UV - AP24

Ürün Temel Kodu	
Konfigüre edilebilir sinyal çevirici	ECSC

Sensör Beslemesi	Yok
AP24	24V DC

Besleme Voltajı	
UV	90-250V AC
LV	9-30V DC 7-24V AC



GİRİŞ TİPİ	Ölçüm Aralığı	Seçilebilen Min. Ölçüm Değeri	Seçilebilen Ölçüm Aralıkları	Doğruluk
mA	0 20 mA	0, 1, 2, 3, 4, 5 mA	4, 8, 10, 12, 16, 20 mA	%0,5
mV	0 50 mV	0, 5, 10, 15, 20, 25 mV	10, 15, 20, 30, 40, 50 mV	%0,5
V1	0 10 V	0, 1, 2, 3, 4, 5 V	1, 2, 3, 4, 5, 6 V	%0,5
V	0 10 V	0, 1, 2, 3, 4, 5 V	5, 6, 7, 8, 9, 10 V	%0,5

ELEKTRİKSEL ÖZELLİKLER	
Çıkış	0-20/4-20mA DC (yük direnci en çok 500 ohm'dur) 0-10/1-5V DC cihaz üzerinden seçilebilir.
Besleme	ECTC-UV için ; 90-250V AC, 50/60Hz ECTC-LV için ; 9-30V DC/7-24V AC, 50/60Hz
Sensör beslemesi	24V DC en çok 50mA, regülesiz ve kısa devre korumalıdır. (isteğe bağlı)
Güç tüketimi	En çok 7VA
Giriş direnci	mA giriş için dinamik giriş direnci > 120Ω, mV giriş için > 1MΩ, V giriş için 20.1kΩ.
A/D dönüştürücü	15 bit
D/A dönüştürücü	16 bit
Bağlantı	2.5mm ² 'lik soketli klemens
EMC	EN 61326-1: 2006
Güvenlik gereksinimleri	EN 61010-1: 2010 (Kirlilik derecesi 2, aşırı gerilim kategorisi II)

ÇEVRESEL ÖZELLİKLER	
Çalışma/depolama sıcaklığı	0 ... +50°C/-25... +70°C (Ortamda buzlanma ve yoğuşma olmamalı.)
Bağıl nem	31°C'ye kadar %80, sonra lineer olarak azalır 40°C'de %50'ye düşen nemde çalışır. (Yoğuşma olmamalı.)
Koruma sınıfı	EN 60529 standardına göre IP20
Yükseklik	En çok 2000m

Yanıcı ve aşındırıcı gaz bulunmayan ortamlarda kullanılmalıdır.

KUTU	
Montaj şekli	EN 60715 standardı Th35 tipi raya monte edilir.
Ebatlar	G23xY90xD95mm
Ağırlık	Yaklaşık 150 gram (ambalajlı olarak)
Kutu malzemeleri	Kendi kendine sönen plastikler kullanılmıştır. (EN 60695-11-10 standardına göre V-0)

Solvent (tiner, benzin, asit vs.) içeren veya aşındırıcı temizlik maddeleriyle cihaz silinmemelidir.

BAĞLANTI DİYAGRAMI

ENDA INDUSTRIAL ELECTRONICS
ECSC-UV CONFIGURABLE SIGNAL CONVERTER

POWER : 90-250V AC
 AUX. PWR : ---

SN: XXXXXXXXX
 Made in Turkey

CE 8 680407 703548

I N P	SCALE MIN.						SCALE						
	1	2	3	4	5	6	1	2	3	4	5	6	
mA	0	1	2	3	4	5	4	8	10	12	16	20	mA
mV	0	5	10	15	20	25	10	15	20	30	40	50	mV
V1	0	1	2	3	4	5	1	2	3	4	5	6	V
V	0	1	2	3	4	5	5	6	7	8	9	10	V

ENDA INDUSTRIAL ELECTRONICS
ECSC-UV-AP24 CONFIGURABLE SIGNAL CONVERTER

POWER : 90-250V AC
 AUX. PWR : 24V DC

SN: XXXXXXXXX
 Made in Turkey

CE 8 680407 703562

I N P	SCALE MIN.						SCALE						
	1	2	3	4	5	6	1	2	3	4	5	6	
mA	0	1	2	3	4	5	4	8	10	12	16	20	mA
mV	0	5	10	15	20	25	10	15	20	30	40	50	mV
V1	0	1	2	3	4	5	1	2	3	4	5	6	V
V	0	1	2	3	4	5	5	6	7	8	9	10	V

Çıkış + -

Sigorta F 100 mA 250V AC

Faz Nötr

Anahtar

90-250V AC veya 9-30V DC / 7-24V AC
 Kablo ölçüsü: 1,5mm²

⚠ Sigorta bağlanmalıdır.

⚠ 1) Besleme kabloları IEC 60277 veya IEC 60245 gereksinimlerine uygun olmalıdır. Güvenlik kuralları gereğince şebeke anahtarı operatörün kolaylıkla ulaşabileceği bir konumda olması ve anahtarın cihazla ilgili olduğunu belirten bir işaretin bulunması gerekmektedir.

1 2 3 4
 + OUT - PWR

ENDA
 ECSC
 SIGNAL CONVERTER

V1

mV

mA

3 4 5

2 6

1 SCALE MIN.
 3 4 5

2 6

1 SCALE
 0-20mA 4-20mA

0-10V

OUTPUT 1-5V

INPUT mA mV - V +
 5 6 7 8

AUX. PWR 24V DC - +

Giriş tipi seçimi.

Besleme ve hata mesajı göstergesi. (Cihaza enerji verilince yanar.)

Seçilen giriş tipi için minimum ölçüm değeri. (SCALE MIN. değerleri cihaz etiketinde verilmiştir.)

Seçilen giriş tipi için ölçüm aralığı değeri. (SCALE değerleri cihaz etiketinde verilmiştir.)

Seçilen giriş tipi için maksimum ölçüm değeri. SCALE MAX. = SCALE MIN. + SCALE

Çıkış tipi seçimi.

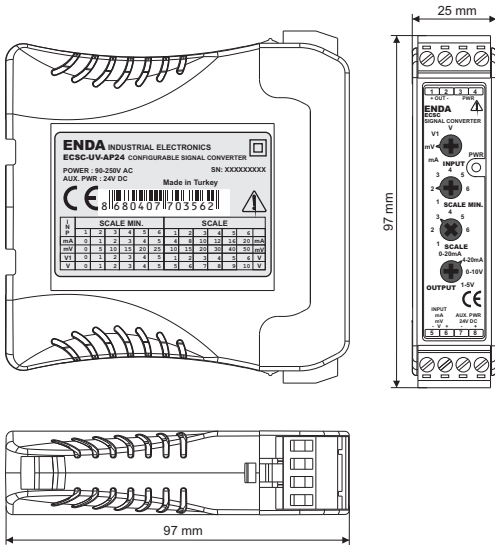
⚙ Vida sıkma momenti 0.4-0.5Nm

☐ Cihazın tümünde ÇİFT YALITIM vardır.

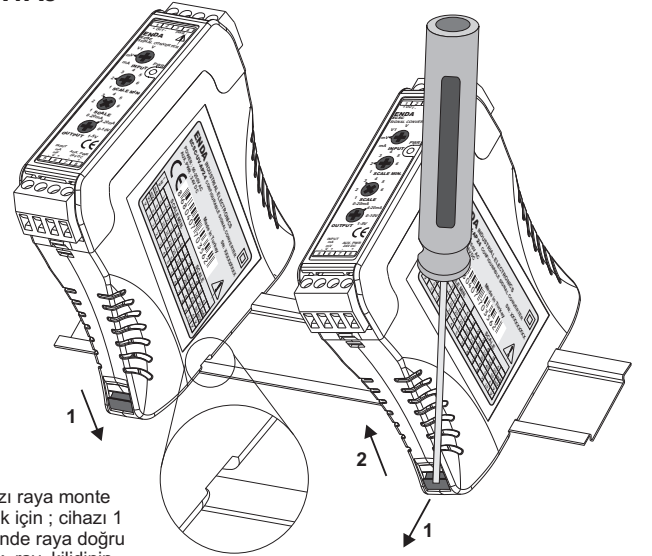


ENDA ECSC serisi çeviriciler ray montajlı cihazlardır. Cihaz talimatlarına uygun kullanılmalıdır. Montaj yapılırken bağlantı kablolarında elektrik bulunmamalıdır. Cihaz rutubetten, titreşimden ve kirlilikten korunmalıdır. Çalışma sıcaklığına dikkat edilmelidir. Şebekeye bağlantısı olmayan giriş ve çıkış hatlarında ekranlı ve burgulu kordon kablo kullanılmalıdır. Bu kablolar yüksek güç taşıyan hatların ve cihazların yakınından geçirilmemelidir. Ekran hattı cihaz tarafındaki uçundan topraklanmalıdır. Montaj ve elektriksel bağlantılar, teknik personel tarafından, kullanma kılavuzundaki talimatlara uygun olarak yapılmalıdır.

BOYUTLAR



MONTAJ



Cihazı raya monte etmek için ; cihazı 1 yönünde raya doğru iterek, ray kilidinin rayı tutmasını sağlayınız.

Cihazı raydan çıkarmak için ; ray kilidini tornavida ile 1 yönünde itinir ve cihazı 2 yönünde çekiniz.