



ATV 71 VİNÇ DEVREYE ALMA KILAVUZU

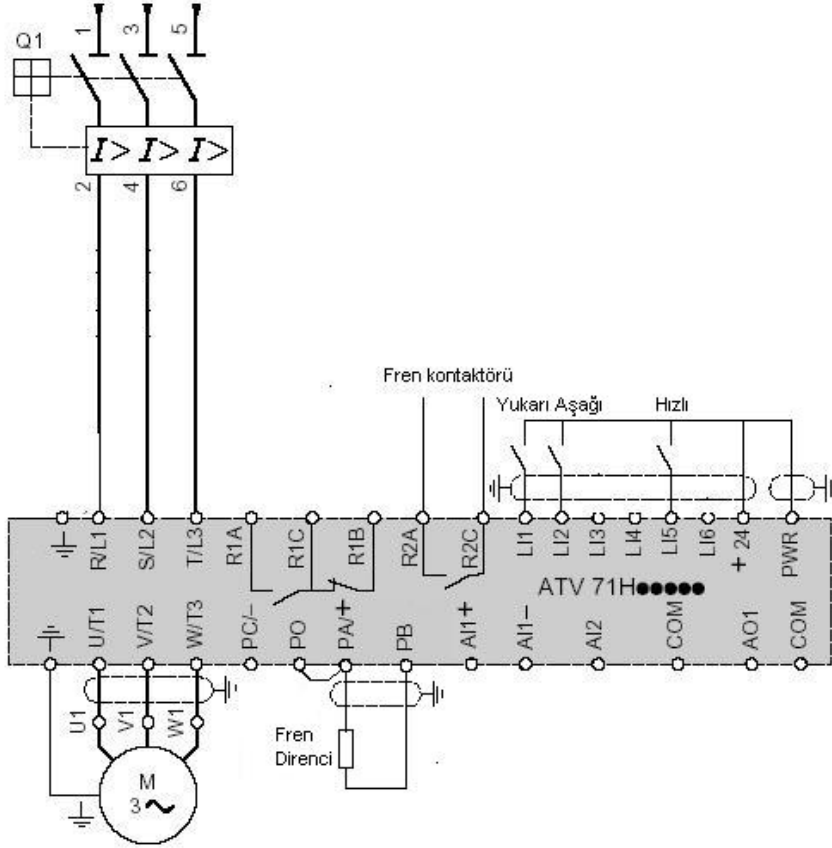
- Kontrol bağlantılarında(LI1, LI2, LI5, +24) **kesinlikle ekranlı kablo** kullanınız.
- Fren direnci kabloları ve motor kablolarının ekranlı olması tavsiye edilir.
- Sürücünün, motorun, ekranlı kabloların ekranlarının ve panonun topraklanması tavsiye edilir.
- Fren direnci seçimi: Kaldırma hareketinde: motorun 1/3 gücünde direnç
Yatay harekette : motorun 1/7 gücünde direnç

Kaldırma Uygulaması Direnç Seçim Tablosu

ATV71 (kW)	Minimum Ohm	Tavsiye Edilen Ohm	Direnç kW
0,75	56	100	0,25
1,5	56	100	0,5
2,2	56	100	0,7
3	34	60	1
4	34	60	1,2
5,5	23	60	1,8
7,5	19	24,5	2,5
11	12	24,5	4
15	7	14	5
18,5	7	14	6
22	13,3	14	7
30	13,3	14	10
37	6,7	8,1	12
45	5	8,1	15
55	5	8,1	18
75	3,3	4,2	25
90	2,5	2,75	30
110	1,9	2,1	35
132	1,9	2,1	45
160	1,9	2,1	55
200	0,95	1,05	65
220	0,95	1,05	75
250	0,95	1,05	85
280	0,95	1,05	95
315	0,63	0,7	105
355	0,63	0,7	120
400	0,63	0,7	135
500	0,63	0,7	170

Bu güçlerde fren direnci bağlamak için harici
" Braking Unit" e ihtiyaç vardır.

ATV71 BAĞLANTI ŞEMASI



ATV71 VİNÇ PARAMETRE AYARLARI

1. SÜRÜCÜ MENÜSÜ---FABRIKA AYARLARI---PARAMETRE GRP LISTESİ---HEPSİ ✓
---ESC---FABRIKA AYARLARINA DONUS---ENT
2. Ekranın sol üstünde RDY yazdığı kontrol edilir. Yazmıyorsa sürücü kapatılıp açılır.
Ekranın sol üstünde RDY görülmesi gerekir
3. SÜRÜCÜ MENÜSÜ---HIZLI DEVREYE ALMA---Makro ayarı=Kaldırma (2 sn bas)
Nominal motor gücü = motor gücü
Nominal motor akımı = motor akımı
Nominal motor hızı = motor hızı (d/dk)
Ototanıma = Seçili—Yapıldı olur
Motor termal akımı = motor akımı
Hızlanma süresi = 1 sn
Yavaşlama süresi = 1 sn
Düşük hız = 15 Hz
Yüksek hız = 50 Hz
4. SÜRÜCÜ MENÜSÜ---UYGULAMA SEÇİMİ---FREN LOJİK KONTROLÜ---FREN
DARBESİ---Seçili
FREN BIRAK AKIMI = Motor akımı
5. SÜRÜCÜ MENÜSÜ---UYGULAMA SEÇİMİ---ÖNAYAR HIZLARI---2 önayarlı hız---
LI5---Önayar hız 2 --- 50 Hz
6. SÜRÜCÜ MENÜSÜ---HATA YÖNETİMİ---DÜŞ.GERİLİM YÖNETİMİ---Şebeke
gerilimi---380 V