

# Programlama Kılavuzu / İindekiler

---

Uyarılar	2
Hız kontrol cihazı ayar prosedürü	3
Fabrika ayarları	4
Temel fonksiyonlar	5
Ayarlar - Başlangı önerileri	7
Gösterge ve tuşların fonksiyonları	8
Uzağı taşınabilir ekran opsiyonu	10
Programlama	11
Fonksiyonların uyumluluğı	13
Giriş/ıkışlara atanabilen fonksiyonlar listesi	14
SEt- Ayarlar menüsü	16
drC- Motor kontrol menüsü	20
I-O - I/O menüsü	23
CtL- Kontrol menüsü	26
FUn- Uygulama fonksiyonları menüsü	37
FLt- Hata menüsü	60
COM- Haberleşme menüsü	63
SUP- Gösterge menüsü	64
Bakım	67
Hatalar - Nedenleri - Çözümleri	68
Konfigürasyon / Ayar tablosu	70
Parametre kodları dizini	74
Fonksiyonlar dizini	75

**NOT: Lütfen ayrıca "Montaj Kılavuzuna" da başvurunuz.**

Hız kontrol cihazı enerjilendirildiğinde, güç bileşenleri ve bazı kontrol bileşenleri, güç kaynağına bağlanır. Bunlara kesinlikle dokunulmamalıdır. *Hız kontrol cihazı kapalı tutulmalıdır.*

Genel olarak, tesisat veya *makinanın* elektrikli veya mekanik parçaları üzerinde herhangi bir işlem yapmadan önce hız kontrol cihazının güç kaynağı bağlantısı kesilmelidir.

ALTIVAR'ın enerjisi kesildikten ve ekran görüntüsü tamamen kaybolduktan sonra, *ekipmanlar üzerinde çalışmaya başlamadan önce 10 dakika bekleyin.* Bu, kondansatörlerin yük boşaltması için gereken süredir.

Hız kontrol cihazında enerji varken yolverme komutlarını veya hız referanslarını engelleyerek çalışma sırasında motoru durdurmak mümkündür. Personel güvenliği nedeniyle ani yeniden yolverme işlemlerinin önlenmesi gerekirse, bu elektronik kilitleme sistemi yeterli olmayacaktır: *güç devresine bir kesici monte edin.*

Hız kontrol cihazı, bir hata anında hız kontrol cihazını ve bunun sonucunda motoru kapatabilen güvenlik cihazlarıyla donatılmıştır. Motor bir mekanik blokajla durdurulabilir. Son olarak, başta güç kaynağı arızaları olmak üzere gerilim dalgalanmaları da kapanmaya yol açabilir.

Kapanma nedeni ortadan kalkarsa, başta güvenlik mevzuatına uyması gerekenler olmak üzere, bazı makina veya tesisatlar için tehlikeli olabilecek yeniden yolverme riski vardır.

*Bu durumda kullanıcı, motorun program dışı kapanması durumunda hız kontrol cihazına giden gücü kesmek için bir düşük hızlı detektör kullanılması gibi, yeniden yolverme olasılığına karşı önlemler almalıdır.*

Hız kontrol cihazı gerek uluslararası ve gerekse ulusal standartlara uygun olarak monte edilmeli ve ayarlanmalıdır. Cihazın standartlara uyumlu hale getirilmesi, Avrupa Birliğinde yürürlükte olan diğer direktiflerin yanı sıra, EMC direktifine de uygun hareket etmesi gereken sistem entegratörünün sorumluluğundadır.

Bu belgede yer alan spesifikasyonlar, EMC direktifinin temel gereksinimlerine uyum için mutlaka uygulanmalıdır.

Altivar 31 bir komponent olarak değerlendirilmelidir: Avrupa direktiflerine (makina direktifi ve elektromanyetik uyumluluk direktifi) göre tam uyumlu kullanımı sağlayan ne hazır bir makina ne de bir cihazdır. Makinenin sözkonusu standartlara uygun olması, son kullanıcının sorumluluğundadır.

Hız kontrol cihazı, maddi hasar veya kişisel yaralanma riski taşıyan makineler (örneğin kaldırma ekipmanları) için bir güvenlik cihazı olarak kullanılmamalıdır. Bu tür uygulamalarda, aşırı hız kontrolleri ve güzergahın sabit kontrol altında tutulmasını sağlamaya yönelik kontroller, hız kontrol cihazından bağımsız olarak çalışan, ayrı cihazlarla yapılmalıdır.

Bu belgede yer alan ürün ve ekipmanlar, teknik açıdan veya kullanım biçimleri açısından çeşitli zamanlarda değiştirilebilir. Açıklamaları hiçbir şekilde bağlayıcı olarak kabul edilemez.

# Hız kontrol cihazı ayar prosedürü

## 1 - Hız kontrol cihazının teslimatı

- Etiketle basılı olan hız kontrol cihazı referansının, irsaliyede belirtilen ile aynı olup olmadığını kontrol edin.
- Altivar 31'i ambalajından çıkarın ve nakliye sırasında hasar görüp görmediğini kontrol edin.

## 2 - Besleme geriliminin, hız kontrol cihazı gerilim aralığıyla uyumlu olduğunu kontrol edin.

(bkz. ATV 31 Montaj Kılavuzu).



- Besleme gerilimi uyumlu değilse hız kontrol cihazı hasar görebilir.

## 3 - Hız kontrol cihazını monte edin

## 4 - Aşağıdaki parçaları hız kontrol cihazına bağlayın:

- Besleme kaynağı, aşağıdakileri kontrol edin:
  - **hız kontrol cihazının gerilim aralığı ile uyumludur**
  - **enerji kapalıdır**
- Motor, bağlantısının besleme gerilimine karşılık geldiğinden emin olun
- Lojik girişler üzerinden kontrol
- Lojik veya analog girişler üzerinden hız referansı

## 5 - Hız kontrol cihazını enerjilendirin ancak run (çalıştır) komutu vermeyin

## 6 - Eğer 50 Hz'den farklı ise, motorun nominal frekansını ayarlayın:

## 7 - Hız kontrol cihazının fabrika ayarı uygun değilse, drC menüsünden motor parametrelerini ayarlayın:

## 8 - I-O-, CtL- ve FUN- menülerinde aşağıdakileri ayarlayın:

Uygulama fonksiyonları (sadece, hız kontrol cihazı fabrika ayarı uygun olmadığında), örneğin kontrol modu: 3 kablolu veya 4 kablolu geçiş algılama veya 2 kablolu seviye algılama veya ileri yön öncelikli olmak üzere 2 kablolu seviye algılama veya ATV31pppA için lokal kontrol.



Kullanıcı, programlanan fonksiyonların kullanılan kablo bağlantı şemasıyla uyumlu olduğundan emin olmalıdır.

## 9 - SEt- menüsünde aşağıdakileri ayarlayın:

- ACC (Hızlanma) ve dEC (Yavaşlama) parametreleri
- SP (referans sıfırken düşük hız) ve HSP (referans maksimumken yüksek hız) parametreleri
- ItH parametresi (motor termik koruması)

## 10 - Hız kontrol cihazını çalıştırın

### Pratik öneriler

- Özellikle, fabrika ayarını değiştirmek gerektiğinde, konfigürasyon ve ayarlar tablosunu (sayfa 70) doldurarak hız kontrol cihazı programlama hazırlığı yapılabilir.
- drC-, I-O-, CtL- ve FUN- menülerinde FCS parametresini kullanarak **fabrika ayarlarına geri dönmek** her zaman mümkündür (fonksiyonu etkinleştirmek için In1'i ayarlayın, bkz. sayfa [22](#), [25](#), [36](#) veya [59](#)).
- drC- menüsünü kullanarak gerçekleştirilen otomatik ince ayarlama, doğruluk ve tepki süresi bakımından performansı optimum hale getirmek için kullanılabilir. Otomatik ince ayar, kontrol algoritmalarını optimum hale getirmek için motorun stator direncini ölçer.

# Fabrika ayarları

---

## Fabrika değerleri

Altivar 31, en yaygın çalışma koşullarına göre fabrikada ayarlanmıştır:

- Gösterge: Motor dururken hız kontrol cihazı hazır (rdY) ve motor çalışırken motor frekansı hazır.
- Motor frekansı (bFr): 50 Hz
- Sabit moment uygulaması, sensörsüz akı vektör kontrolü ile (UFt = n)
- Yavaşlama rampasında normal durma modu (Stt = rMP).
- Hata durumunda durma modu: Serbest duruş
- Doğrusal rampalar (ACC, dEC): 3 saniye
- Düşük hız (LSP): 0 Hz
- Yüksek hız (HSP): 50 Hz
- Motor termik akımı (ItH) = nominal motor akımı (hız kontrol cihazı güç değerine göre değeri değişir)
- Duruş sırasında enjeksiyonlu frenleme akımı (SdC) = 0.7 x hız kontrol cihazı nominal akımı, 0.5 saniye için
- Frenleme sırasında aşırı gerilim olması durumunda yavaşlama rampasının otomatik adaptasyonu
- Bir hata sonrası otomatik yeniden yol verme olmaz
- Anahtarlama frekansı: 4 kHz
- Lojik girişler:
  - LI1, LI2 (2 çalışma yönü): 2-kablolu geçiş algılama kontrolü, LI1 = ileri, LI2 = geri, ATV 31pppppA hız kontrol cihazlarında aktif değildir (atanmamıştır)
  - LI3, LI4: önceden ayarlı 4 hız (hız 1 = hız referansı veya LSP, hız 2 = 10 Hz, hız 3 = 15 Hz, hız 4 = 20 Hz).
  - LI5 - LI6: Aktif değil (atanmamıştır)
- Analog girişler:
  - AI1: Hız referansı 0-10 V, ATV 31pppppA hız kontrol cihazlarında aktif değildir (atanmamıştır)
  - AI2: Hız referansı giriş toplamı 0±10 V
  - AI3: 4-20 mA aktif değil (atanmamıştır)
- Röle R1: Bir hata (veya hız kontrol cihazının kapanması) durumunda kontak açılır
- Röle R2: Aktif değil (atanmamıştır)
- Analog çıkış AOC: 0-20 mA aktif değil (atanmamıştır)

## ATV 31pppppA serisi

ATV 31pppppA hız kontrol cihazları fabrikadan, lokal kontrol etkinleştirilmiş olarak çıkarlar: RUN, STOP butonları ve hız kontrol cihazı potansiyometresi aktiftir. LI1 ve LI2 lojik girişleri ve AI1 analog girişi aktif değildir (atanmamıştır).

Yukarıdaki değerler uygulama ile uyumluysa, hız kontrol cihazı ayarlarda değişiklik yapılmadan kullanılabilir.

# Temel fonksiyonlar

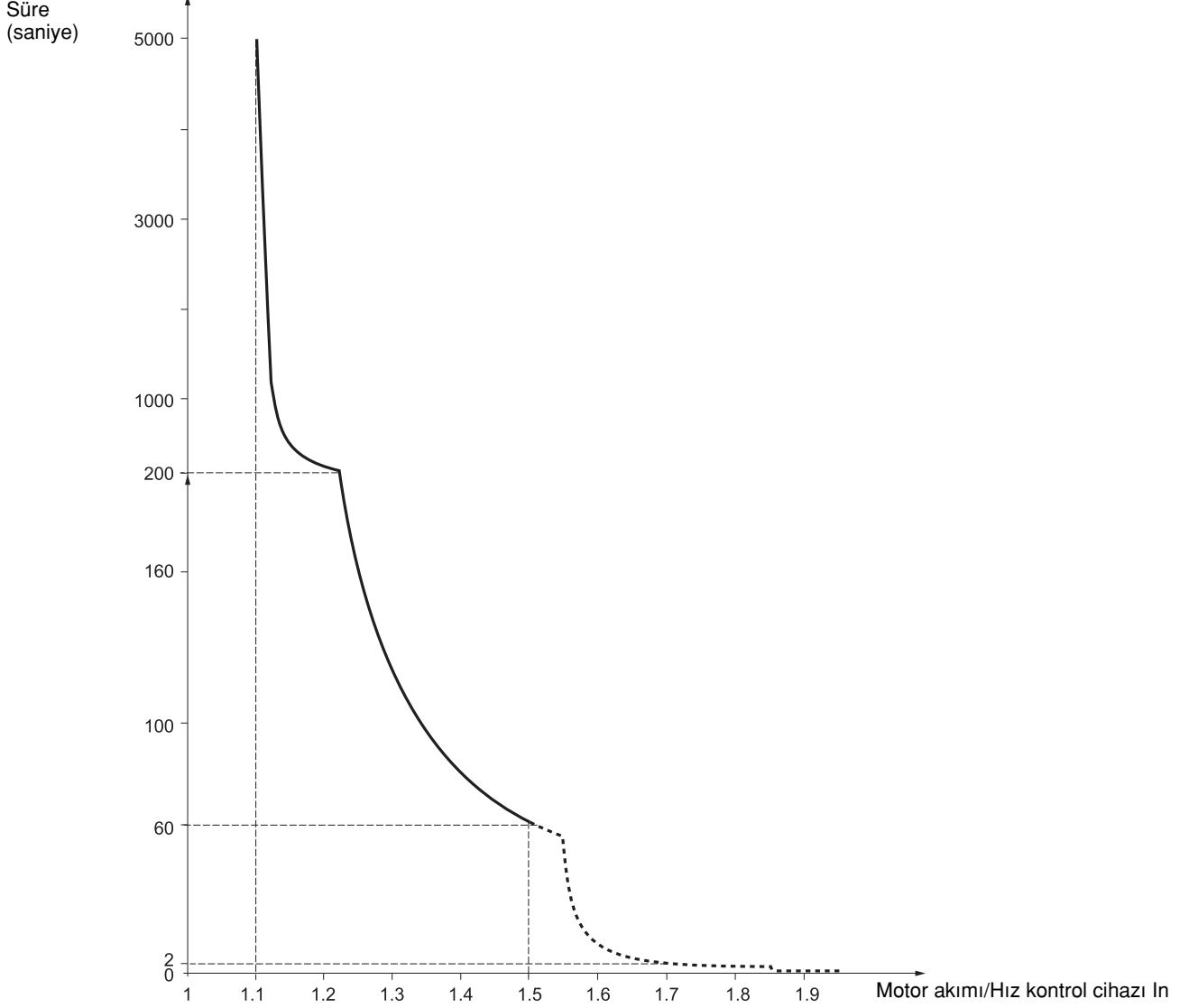
## Hız kontrol cihazı termik koruması

### Fonksiyonlar:

Soğutma bloğuna monte edilen veya güç modülünde dahili olarak bulunan PTC algılayıcı ile termik koruma.

Aşırı akım durumunda açtırarak, hız kontrol cihazının aşırı yüklerle karşı dolaylı korunması. Tipik açtırma noktaları:

- Motor akımı = hız kontrol cihazı nominal akımının %185'i: 2 saniye
- Motor akımı = hız kontrol cihazı nominal akımının %150'si: 60 saniye



## Hız kontrol cihazının havalandırılması

Hız kontrol cihazı enerjilendirildiğinde fan çalışmaya başlar ve bir run (çalıştır) komutu alınmamışsa, 10 saniye sonra kapanır.

Hız kontrol cihazı çalışır komutu ile (çalışma yönü + referans bellidir) fana otomatik olarak güç verir. Hız kontrol cihazı durduktan birkaç saniye sonra fan kapanır (motor hızı < 0.2 Hz ve enjeksiyonlu frenleme tamamlanmıştır).

# Temel fonksiyonlar

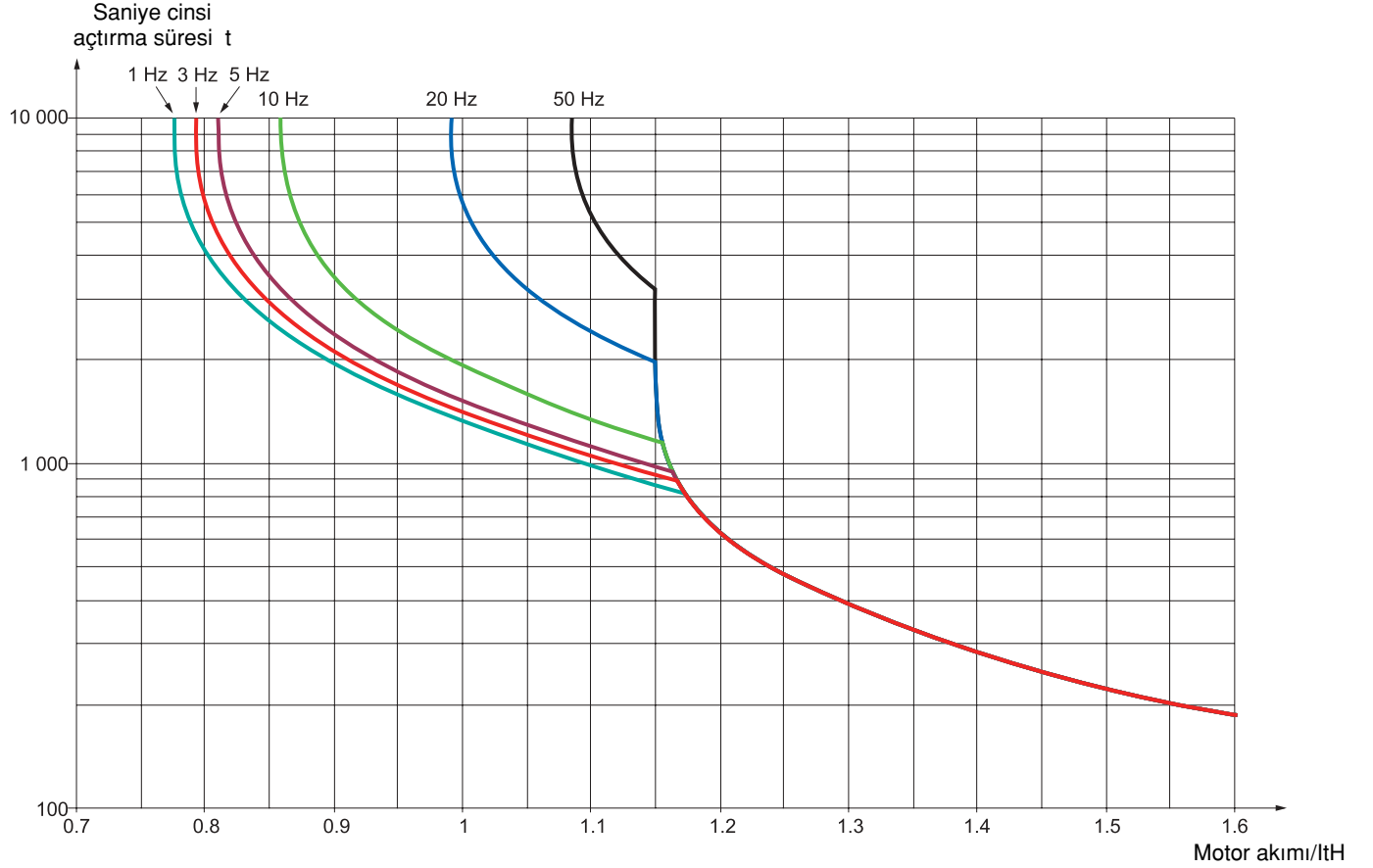
## Motor termik koruması

### Fonksiyon:

$I^2t$  hesaplayarak termik koruma.  
Koruma, kendinden soğutmalı motorları dikkate alır.



**Dikkat:** Hız kontrol cihazı bağlantısı kesildiğinde, motor termik hal belleği sıfırlanır.



# Ayarlar - Başlangıç önerileri

## Hız kontrol cihazını enerjilendirmeden ve parametreleri ayarlamadan önce yapılması gerekenler



- Besleme geriliminin, hız kontrol cihazı gerilim aralığıyla uyumlu olduğunu kontrol edin. (bkz. ATV 31 Montaj Kılavuzu sayfa 2 ve 3). Besleme gerilimi uyumlu değilse hız kontrol cihazı hasar görebilir.
- İstenmeyen yolvermeyi önlemek için lojik girişlerin kapalı (durum 0) olduğundan emin olun. Aksi takdirde, run (çalıştır) komutuna atanmış olan bir giriş, ayar menülerinden çıkar çıkmaz motora yolverilmesine neden olabilir.

## Hat kontaktörü üzerinden güç anahtarlama



- Kontaktörü sık sık çalıştırmaktan kaçının (filtre kondansatörleri erken yaşlanır). Hız kontrol cihazını kontrol etmek için LI1-LI6 arası girişleri kullanın.
- Bu talimatlar, 60 saniyeden kısa çevrimler için son derece önemlidir, aksi takdirde yük direnci hasar görebilir.

## Kullanıcı ayarları ve fonksiyonların artırılması

Gerektiğinde, aşağıdaki sayfalarda açıklanan şekilde, gösterge ve butonları kullanarak ayarlar değiştirilebilir ve fonksiyonlar artırılabilir. drC-, I-O, CtL- ve FUn- menülerinde FCS parametresini kullanarak fabrika ayarlarına geri dönmek çok kolaydır (fonksiyonu etkinleştirmek için InL'ı ayarlayın, bkz. sayfa 22, 25, 36 veya 59).

Üç tip parametre bulunmaktadır:

- Gösterge: Hız kontrol cihazının gösterdiği değerler
- Ayar: Çalışma sırasında veya cihaz durduğunda değiştirilebilir
- Konfigürasyon: Sadece cihaz durduğunda ve frenleme yapılmadığında değiştirilebilir. Çalışma sırasında görüntülenebilir.



- **Mevcut çalışma ayarlarında yapılan değişikliklerin herhangi bir tehlikeye neden olmadığını kontrol edin. Değişiklikler tercihen hız kontrol cihazı durduğunda yapılmalıdır.**

## Başlatma

**Önemli not:** Fabrika ayarları modunda, hız kontrol cihazı enerjilendirildiğinde veya bir manuel hata resetleme işleminde, motora sadece "forward" (ileri), "reverse" (geri) ve "DC injection stop" (DC enjeksiyonlu duruş) komutları resetlendikten sonra enerji verilebilir. Bu komutların resetlenmemesi durumunda, hız kontrol cihazı "nSt" mesajını gösterir ancak başlatılamaz. Otomatik yeniden yolverme fonksiyonu ayarlanmışsa (FLt- menüsünde Atr parametresi, sayfa 60), bu komutlar resetlemeye gerek olmadan dikkate alınır.

## Düşük güçlü bir motor üzerinde veya motorsuz gerçekleştirilen test

- Fabrika ayarları modunda, "motor faz kaybı" algılama aktiftir (OPL = YES). Hız kontrol cihazını bir test veya bakım ortamında, hız kontrol cihazı ile aynı güç değerine sahip bir motora bağlamadan, düşük güçlü bir motora bağlayarak (özellikle yüksek güçlü hız kontrol cihazları için kullanışlıdır) kontrol etmek için, "motor faz kaybı" algılama fonksiyonunu devre dışı bırakın (OPL = NO).
- Gerilim/frekans oranını konfigüre edin: UFt = L (drC- menüsü, sayfa 21)



- Motor akımı, hız kontrol cihazı nominal akımının 0.2 katından düşükse, hız kontrol cihazı motor termik koruma sağlamayacaktır.

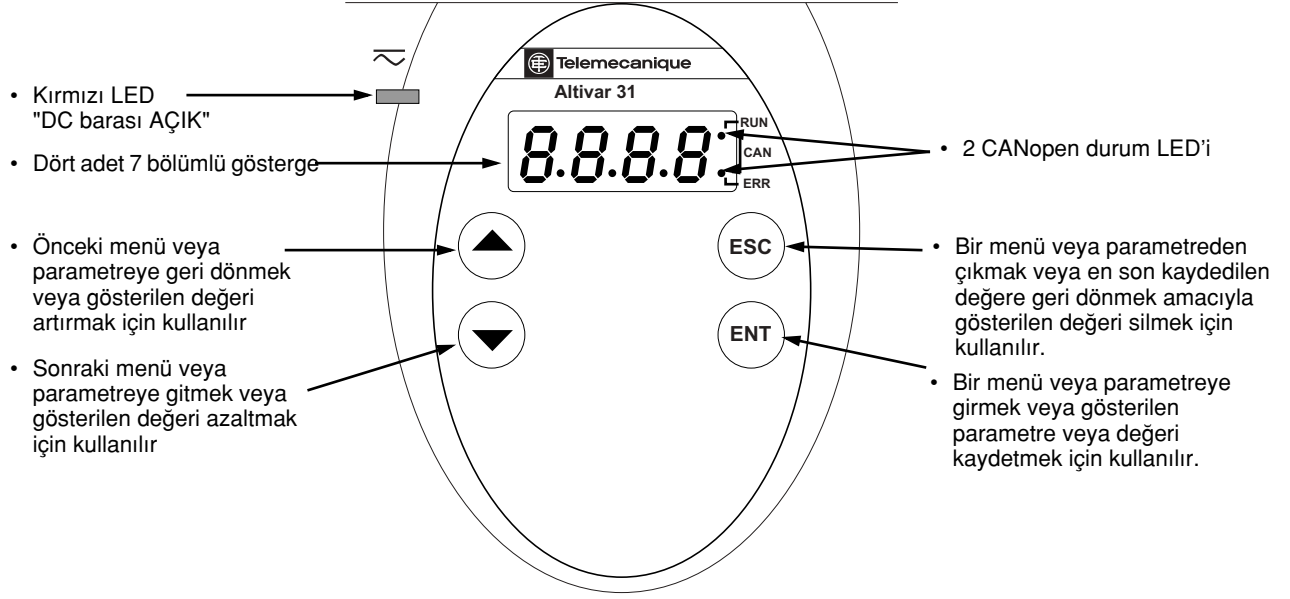
## Motorların paralel kullanılması

- Gerilim/frekans oranını konfigüre edin: UFt = L (drC- menüsü, sayfa 21)



- Hız kontrol cihazı artık motor termik koruma sağlamamaktadır. Her motor için alternatif bir termik koruma aracı sağlayın.

# Gösterge ve tuşların fonksiyonları



- ▲ veya ▼ tuşlarına basıldığında seçim kaydedilmez.
- Veriler arasında hızla gezinmek için ▲ veya ▼ tuşlarına basın ve 2 saniyeden uzun süreyle basılı tutun.

## Seçimin kaydedilmesi ve saklanması: ENT

Bir değer kaydedildiğinde gösterge yanıp söner.

## Normal gösterge, hata ve yol verme yok:

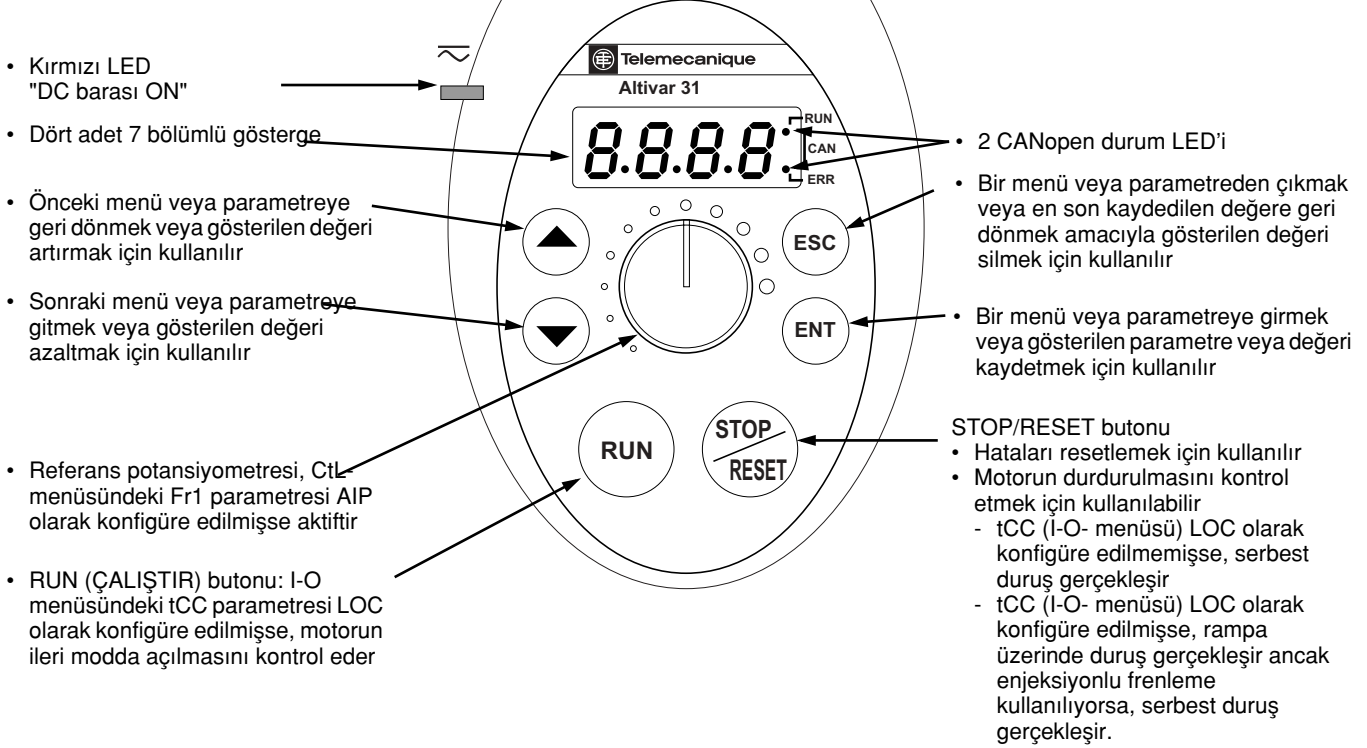
- 43.0: SUP-menüsünde seçilen parametre gösterilir (varsayılan seçim: motor frekansı).
- Akım sınırlama modunda, gösterge yanıp söner.
- init: Başlatma sırası
- rdY: Hız kontrol cihazı hazır
- dcb: DC enjeksiyonlu frenleme yapılıyor
- nSt: Serbest duruş
- FSt: Hızlı duruş
- tUn: Otomatik ince ayar yapılıyor

Bir hata meydana geldiğinde gösterge yanıp söner.



# Gösterge ve tuşların fonksiyonları

## ATV31ppppppA:



- ▲ veya ▼ tuşlarına basıldığında seçim kaydedilmez.
- Veriler arasında hızla gezinmek için ▲ veya ▼ tuşlarına basın ve 2 saniyeden uzun süreyle basılı tutun.

### Seçimin kaydedilmesi ve saklanması: ENT

Bir değer kaydedildiğinde gösterge yanıp söner.

### Normal gösterge, hata ve yol verme yok:

- 43.0: SUP- menüsünde seçilen parametre gösterilir (varsayılan seçim: motora uygulanan çıkış frekansı).
- Akım sınırlama modunda, gösterge yanıp söner.
- inıt: Başlatma sırası
- rdY: Hız kontrol cihazı hazır
- dcb: DC enjeksiyonlu frenleme yapılıyor
- nSt: Serbest duruş
- FSt: Hızlı duruş
- tUn: Otomatik ince ayar yapılıyor

Bir hata meydana geldiğinde gösterge yanıp söner.

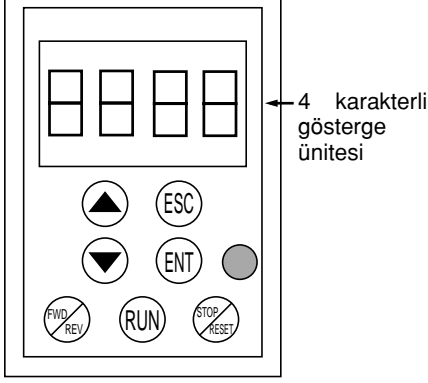
# Uzağa taşınabilir ekran opsiyonu

Bu modül, duvara monte edilen veya ayaklı panoların kapısına monte edilebilen bir lokal kontrol ünitesidir. Hız kontrol cihazının seri hattına bağlanan konnektörlü bir kablosu vardır (ekran ile birlikte verilen kılavuza bakınız). Altivar 31 ile aynı ekran ve programlama butonlarına sahiptir ve bunlara ek olarak, menülere erişimi kilitleme anahtarı ve hız kontrol cihazının kontrol edilmesi için üç buton bulunur:

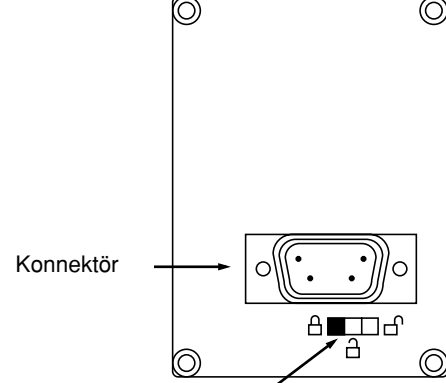
- FWD/REV (İLERİ/GERİ): motor dönüş yönünü tersine çevirir
- RUN: motor çalıştırma komutu
- STOP/RESET: Motor durdurma komutu veya ahata resetleme

Butona ilk basıldığında motor durur ve eğer DC enjeksiyonlu duruş ayarlanmışsa, ikinci kez basıldığında frenleme durdurulur.

Ön panelin görünümü:



Arka panelin görünümü:



Erişim kilit anahtarı:

- konumlar:  $\left\{ \begin{array}{l} \text{🔒} \\ \text{🔓} \end{array} \right\}$  ayarlar ve göstereye erişilebilir (SEt- ve SUP- menüleri)
- konum:  $\square$  tüm menülere erişilebilir

**Not:** Müşteri şifre koruması, anahtara göre önceliklidir.

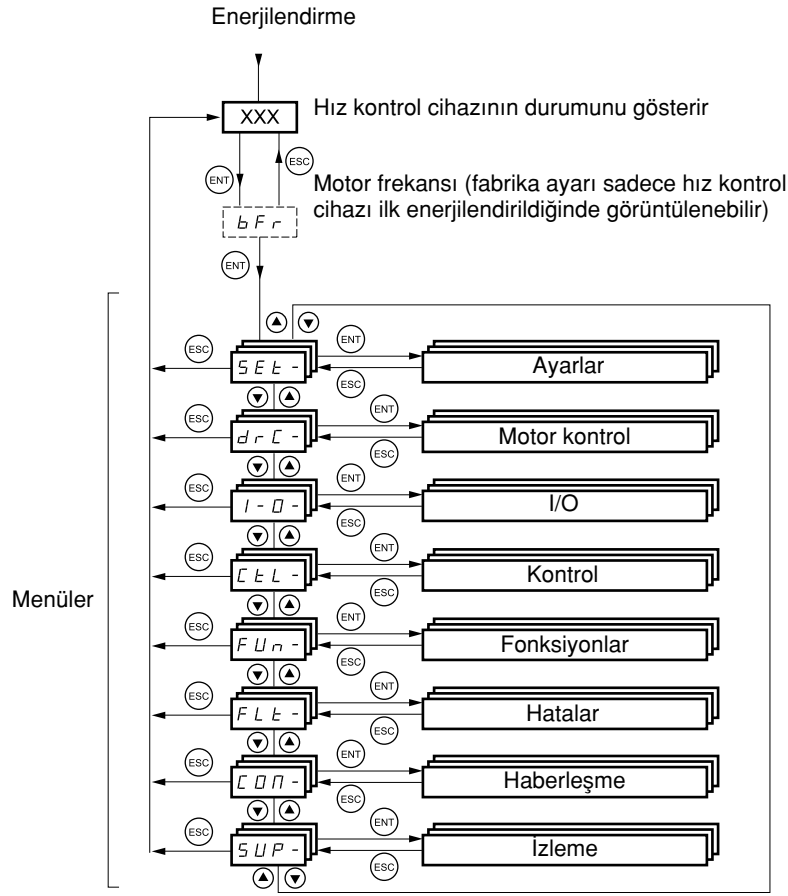


- Uzağa taşınabilir ekran üzerindeki erişim kilit anahtarı ayrıca, hız kontrol cihazı ayarlarına tuş takımı üzerinden erişilmesini de engeller.
- Uzağa taşınabilir ekran bağlantısı kesildiğinde, hız kontrol cihazı kilitli haldeyse, tuş takımı kilitli kalır.
- Uzağa taşınabilir ekran etkinleştirilmesi için, COM- menüsündeki tbr parametresinin, fabrika ayar modunda kalması gerekir: 19.2 (sayfa 73).

## Ayarların kaydedilmesi ve yüklenmesi

Uzağa taşınabilir ekranda 4 adede kadar ATV 31 hız kontrol cihazı ayarları saklanabilir. Bu ayarlar bir hız kontrol cihazından, aynı güç değerine sahip bir başkasına kaydedilebilir, taşınabilir veya aktarılabilir. Ayrıca ekranda aynı cihaz için 4 farklı operasyon kaydedilebilir, drC-, I-O-, CtL- ve FUn- menülerinde SCS ve FCS parametrelerine bakınız.

## Menülere erişim



Daha kolay kullanım için bazı parametrelere birden fazla menüden erişilebilir:

- Ayarların girilmesi
- Fabrika ayarlarına döndürme
- Ayarların geri yüklenmesi ve kaydedilmesi

**Menü ve alt menü kodlarını parametre kodlarından ayırmak için, menü kodlarının sonunda bir çizgi görüntülenir.**

Örnekler: FU n- menüsü, ACC parametresi.

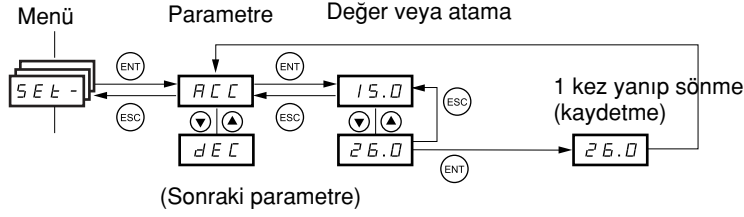
# Programlama

## Menü parametrelerine erişim

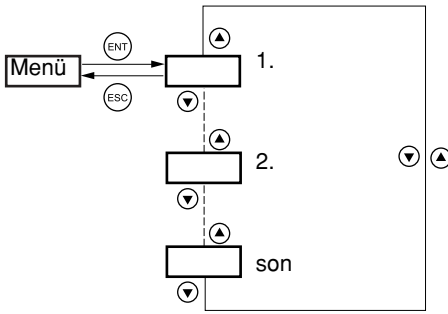
Seçimin kaydedilmesi ve saklanması: (ENT)

Bir değer kaydedildiğinde gösterge yanıp söner.

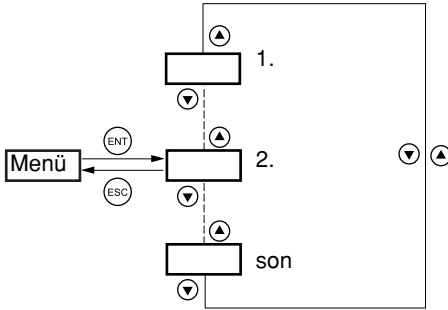
Örnek:



Tüm menüler "döner menü" tipidir; buna göre, son parametreden sonra ▼'a basmaya devam ederseniz, ilk parametreye geri dönersiniz ve aynı şekilde, ▲'a basarak ilk parametre ve son parametre arasında geçiş yapabilirsiniz.



Herhangi bir parametreyi (n.) değiştirdikten sonra, bir menüden çıkarsanız veya başka bir menüye girmeden bu menüye geri dönerseniz, doğrudan n. parametreye yönlendirileceksiniz (aşağıdaki açıklamaya bakınız). Bu sırada başka bir menüye girdiyse veya sistemi yeniden başlattıysanız, her zaman menüdeki ilk parametreye yönlendirileceksiniz (aşağıdaki açıklamaya bakınız).



## bFr parametresinin ayarı

Bu parametre sadece stop modunda ve bir run (çalıştır) komutu verilmediğinde değiştirilebilir.

bFr

Kodu	Açıklama	Ayar aralığı	Fabrika ayarları
bFr	<b>Standart motor frekansı</b> Bu parametre sadece hız kontrol cihazı ilk kez açıldığında görüntülenebilir. Her zaman drC- menüsünde değiştirilebilir. 50 Hz: IEC 60 Hz: NEMA Bu parametre, aşağıdaki parametrelerin ön ayarlarını resetler: HSP sayfa 16, Ftd sayfa 19, FrS sayfa 20 ve tFr sayfa 22.		50

# Fonksiyonların uyumluluğu

## Uyumsuz fonksiyonlar

Aşağıdaki fonksiyonlar, aşağıdaki durumlarda erişilemez olur veya devre dışı bırakılır:

### Otomatik yeniden yol verme

Sadece 2 kablolu seviye algılama kontrolü için kullanılabilir (tCC = 2C ve tCt = LEL veya PFO).

### Dönen yükü yakalama ve yol verme

Sadece 2 kablolu seviye algılama kontrolü için kullanılabilir (tCC = 2C ve tCt = LEL veya PFO).  
Otomatik enjeksiyonlu duruş DC olarak konfigüre edilmişse bu fonksiyon kilitlenir DC (AdC = Ct).

### Geri

Sadece ATV31pppA serisinde, lokal kontrol aktifken bu fonksiyon kilitlenir (tCC = LOC).

## Fonksiyon uyum tablosu

Uygulama fonksiyonlarının seçimi, I/O sayısı ve bazı fonksiyonların birbirleriyle uyumsuz olmasıyla sınırlı olabilir. Bu tabloda yer almayan fonksiyonlar tamamen uyumludur.

**Fonksiyonlar arasında uyumsuzluk varsa, konfigüre edilen ilk fonksiyon, kalanların konfigüre edilmesini engeller.**

	Girişlerin toplanması	+/- hız (1)	Nihayet şalteri yönetimi	Önceden ayarlı hızlar	PI regülatörü	Darbeli çalışma	Fren düzeni	DC enjeksiyonlu duruş	Hızlı duruş	Serbest duruş
Girişlerin toplanması		p		A	p	A				
+/- hız (1)	p			p	p	p				
Nihayet şalteri yönetimi					p					
Önceden ayarlı hızlar	X	p			p	A				
PI regülatörü	p	p	p	p		p	p			
Darbeli çalışma	X	p		X	p		p			
Fren düzeni					p	p		p		
DC enjeksiyonlu duruş							p			A
Hızlı duruş										A
Serbest duruş								X	X	

(1)Fr2 referans kanalı kullanılan özel uygulama hariçtir (bkz. çizim 28 ve 30)

p Uyumsuz fonksiyonlar  Uyumlu fonksiyonlar  Uygulanmaz

Öncelikli fonksiyonlar (aynı anda aktif olamayan fonksiyonlar):

X  A Ok ile gösterilen fonksiyon, diğerine göre önceliklidir.

Durdurma fonksiyonları, çalışma fonksiyonları üzerinde önceliğe sahiptir.  
Lojik komutu üzerinden hız referansları, analog referanslara göre önceliklidir.

## Lojik ve analog giriş uygulama fonksiyonları

Aşağıdaki sayfalarda verilen fonksiyonların her biri, girişlerden birine atanabilir.

Tek bir giriş, aynı anda birden fazla fonksiyonu etkinleştirebilir (örneğin geri çalışma ve 2. rampa). **Bu nedenle, kullanıcılar bu fonksiyonların uyumlu olduğundan emin olmalıdır.**

SUP- gösterge menüsü (LIA ve AIA parametreleri, sayfa 66), uyumluluklarını kontrol etmek amacıyla her bir girişe atanan fonksiyonları gösterir.

# Giriş/çıkışlara atanabilen fonksiyonlar listesi

Lojik girişler	Sayfa	Kodu	Fabrika ayarları	
			ATV31ppp	ATV31pppA
Atanmamıştır	-	-	LI5 - LI6	LI1 - LI2 LI5 - LI6
İleri	-	-	LI1	
Önceden ayarlı 2 hız	<a href="#">44</a>	PS2	LI3	LI3
Önceden ayarlı 4 hız	<a href="#">44</a>	PS4	LI4	LI4
Önceden ayarlı 8 hız	<a href="#">44</a>	PS8		
Önceden ayarlı 16 hız	<a href="#">45</a>	PS16		
Önceden ayarlı 2 PI referansı	<a href="#">51</a>	Pr 2		
Önceden ayarlı 4 PI referansı	<a href="#">51</a>	Pr 4		
+ hız	<a href="#">48</a>	USP		
- hız	<a href="#">48</a>	dSP		
Darbeli çalışma	<a href="#">46</a>	JOG		
Rampalararası geçiş	<a href="#">38</a>	r PS		
2. akım sınırına geçiş	<a href="#">55</a>	LC2		
Lojik giriş ile hızlı duruş	<a href="#">39</a>	FSt		
Lojik giriş ile DC enjeksiyonlu duruş	<a href="#">39</a>	dCI		
Lojik giriş ile serbest duruş	<a href="#">40</a>	nSt		
Geri	<a href="#">23</a>	r r S	LI2	
Harici hata	<a href="#">61</a>	Et F		
RESET (hata resetleme)	<a href="#">60</a>	r SF		
Cebri lokal mod	<a href="#">63</a>	FLO		
Referanslararası geçiş	<a href="#">34</a>	r FC		
Kontrol kanalı anahtarlama	<a href="#">35</a>	CCS		
Motorlararası geçiş	<a href="#">56</a>	CHP		
İleri hareketin sınırlanması (sınırlama anahtarı)	<a href="#">58</a>	LAF		
Geri hareketin sınırlanması (sınırlama anahtarı)	<a href="#">58</a>	LAr		
Hata durdurma	<a href="#">62</a>	I nH		

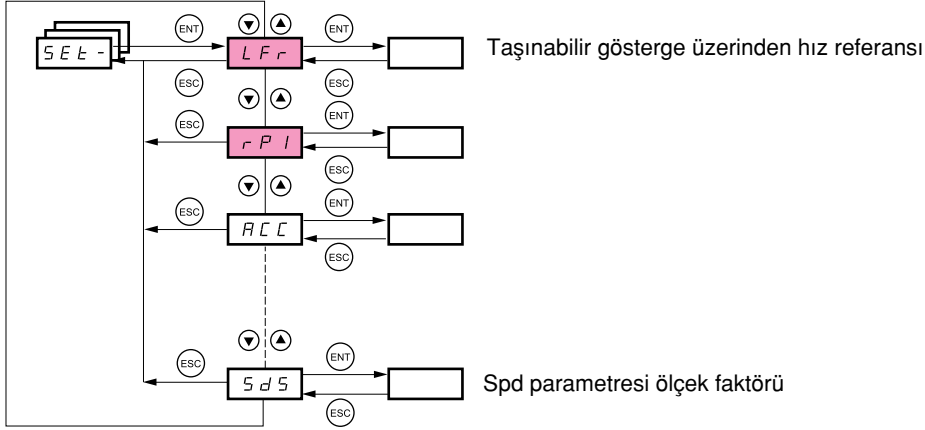
Analog girişler	Sayfa	Kodu	Fabrika ayarları	
			ATV31ppp	ATV31pppA
Atanmamıştır	-	-	AI3	AI1 - AI3
Referans 1	<a href="#">33</a>	Fr 1	AI1	AIP (potansiyometre)
Referans 2	<a href="#">33</a>	Fr 2		
Giriş toplamı 2	<a href="#">42</a>	SA2	AI2	AI2
Giriş toplamı 3	<a href="#">42</a>	SA3		
PI regülatör geri besleme	<a href="#">51</a>	PI F		

Analog/lojik çıkış	Sayfa	Kodu	Fabrika ayarları	
			AOC/AOV	
Atanmamıştır	-	-	AOC/AOV	
Motor akımı	<a href="#">24</a>	Ocr		
Motor frekansı	<a href="#">24</a>	r Fr		
Motor momenti	<a href="#">24</a>	OLO		
Hız kontrol cihazından sağlanan güç	<a href="#">24</a>	OPr		
Hız kontrol cihazı hatası (lojik veriler)	<a href="#">24</a>	FL t		
Hız kontrol cihazı çalışıyor (lojik veriler)	<a href="#">24</a>	r Un		
Frekans eşik değerine ulaşıldı (lojik veriler)	<a href="#">24</a>	F t A		
Yüksek hıza (HSP) ulaşıldı (lojik veriler)	<a href="#">24</a>	FLA		
Akım eşik değerine ulaşıldı (lojik veriler)	<a href="#">24</a>	Ct A		
Frekans referans değerine ulaşıldı (lojik veriler)	<a href="#">24</a>	Sr A		
Motor termik eşik değerine ulaşıldı (lojik veriler)	<a href="#">24</a>	t SA		
Fren sırası (lojik veriler)	<a href="#">54</a>	bLC		

## Giriş/çıkışlara atanabilen fonksiyonlar listesi

Röle	Sayfa	Kodu	Fabrika ayarları
Atanmamıştır	-	-	R2
Hız kontrol cihazı hatası	<a href="#">24</a>	FLt	R1
Hız kontrol cihazı çalışıyor	<a href="#">24</a>	rUn	
Frekans eşik değerine ulaşıldı	<a href="#">24</a>	FtA	
Yüksek hıza (HSP) ulaşıldı	<a href="#">24</a>	FLA	
Akım eşik değerine ulaşıldı	<a href="#">24</a>	CtA	
Frekans referansına ulaşıldı	<a href="#">24</a>	SrA	
Motor termik eşik değerine ulaşıldı	<a href="#">24</a>	tSA	
Fren düzeni	<a href="#">54</a>	bLC	

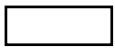
# SEt- ayarlar menüsü



Ayar parametreleri, hız kontrol cihazı çalışırken veya durduğunda değiştirilebilir.



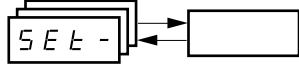
Çalışma sırasında değişiklik yapmanın güvenli olup olmadığını kontrol edin. Değişiklikler tercihen stop modunda yapılmalıdır.



Bu parametreler, diğer menülerin nasıl ayarlandığına bakılmaksızın görüntülenir.



Bu parametreler sadece karşılık gelen fonksiyon başka bir menüden seçilmişse görüntülenir. Karşılık gelen fonksiyona konfigürasyon menüsünden erişim ve ayarlama mümkün olduğunda, programlamaya yardım olması için ilgili açıklamalar, bu menülerde belirtilen sayfalarda verilmiştir.

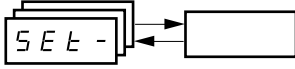


Kodu	açıklama	Ayar aralığı	Fabrika ayarları
<b>LFr</b>	<b>Taşınabilir gösterge üzerinden hız referansı</b> Bu parametre, LCC=YES (sayfa35) veya Fr1/Fr2=LCC (sayfa 33) ve taşınabilir gösterge online ise görüntülenir. Bu durumda, hız kontrol cihazının tuş takımı üzerinden LFr'ye de erişilebilir. Hız kontrol cihazının gücü kesildiğinde LFr sıfırlanır.	0 to HSP	
<b>rPI</b>	<b>Dahili PI regülatör referansı</b> Bkz. sayfa 51	0.0 - 100%	0
<b>ACC</b>	<b>Hızlanma rampa süresi</b> 0 ve nominal frekans FrS arasında hızlanma olarak tanımlanmıştır (parametre, drC- menüsündedir).	0.1 - 999.9 s	3 s
<b>AC2</b>	<b>2. hızlanma rampa süresi</b> Bkz. sayfa 38	0.1 - 999.9 s	5 s
<b>dE2</b>	<b>2. yavaşlama rampa süresi</b> Bkz. sayfa 38	0.1 - 999.9 s	5 s
<b>dEC</b>	<b>Yavaşlama rampa süresi</b> Nominal frekans FrS (parametre drC- menüsündedir) ile 0 arasındaki yavaşlama süresi olarak tanımlanmıştır. dEC değerinin, durdurulacak yüke göre çok düşük olmadığından emin olun.	0.1 - 999.9 s	3 s
<b>tA1</b>	<b>CUS- tipi (kişiselleştirilmiş) hızlanma rampasının başlangıcı, toplam rampa süresinin yüzdesi olarak yuvarlanmıştır (ACC veya AC2)</b> Bkz. sayfa 37	0 - 100	%10
<b>tA2</b>	<b>CUS- tipi hızlanma rampasının sonu, toplam rampa süresinin yüzdesi olarak yuvarlanmıştır (ACC veya AC2)</b> Bkz. sayfa 37	0 - (100-tA1)	%10
<b>tA3</b>	<b>CUS- tipi (kişiselleştirilmiş) yavaşlama rampasının başlangıcı, toplam rampa süresinin yüzdesi olarak yuvarlanmıştır (dEC veya dE2)</b> Bkz. sayfa 37	0 - 100	%10
<b>tA4</b>	<b>CUS- tipi yavaşlama rampasının sonu, toplam rampa süresinin yüzdesi olarak yuvarlanmıştır (dEC veya dE2)</b> Bkz. sayfa 37	0 - (100-tA3)	%10
<b>LSP</b>	<b>Düşük hız</b> (Minimum referansta motor frekansı)	0 - HSP	0 Hz
<b>HSP</b>	<b>Yüksek hız</b> (Motor frekansı-maksimum referans): Bu ayarın motor ve uygulama için uygun olup olmadığını kontrol edin.	LSP - tFr	bFr
<b>ItH</b>	<b>Motor termik koruması - maks. termik akım</b> ItH parametresini, motor güç plakasında belirtilen nominal akıma ayarlayın. Termik korumanın bastırılması hakkında bilgi için bkz. sayfa 61, OLL.	0.2 - 1.5 In (1)	Hız kontrol cihazı güç değerlerine göre

(1) In, hız kontrol cihazının Montaj Kılavuzunda ve güç plakasında gösterilen nominal akımıdır.



# SEt- ayarlar menüsü



Kodu	Açıklama	Ayar aralığı	Fabrika ayarları
UFr	<b>IR kompanzasyon / Gerilim artışı</b>	0 - %100	20
	<p>- UFr (sayfa 21) = n veya nLd için: IR kompanzasyon                      - UFr = L veya P için: Gerilim artışı                      Çok düşük hızda momenti optimum hale getirmek için kullanılır (moment yetersizse UFr değerini artırın).                      Motor ısındığında UFr değerinin çok yüksek olmadığından emin olun (dengesizlik riski).</p> <p>⚠ UFr değerinin değiştirilmesi (sayfa 21) sonucunda UFr, fabrika ayarına (%20) geri döner.</p>		
FLG	<b>Frekans çevrim kazancı</b>	1 - %100	20
	<p>Parametreye sadece UFr (sayfa 21) = n veya nLd ise erişilebilir.                      FLG parametresi, hız kontrol cihazının, kontrol edilecek makinenin ataletine göre hız rampasını izleme kabiliyetini ayarlar.                      Kazanç çok yüksek olursa, çalıştırma tutarsız olabilir.</p> <div style="display: flex; justify-content: space-around;"> <div style="text-align: center;"> <p>FLG düşük</p> </div> <div style="text-align: center;"> <p>FLG doğru</p> </div> <div style="text-align: center;"> <p>FLG</p> </div> </div>		
StA	<b>Frekans çevrim dengesi</b>	1 - %100	20
	<p>Parametreye sadece UFr (sayfa 21) = n veya nLd ise erişilebilir.                      Makinenin dinamiğine göre, anlık hız değişiminden (hızlanma veya yavaşlama) sabit hale geri dönüşe adaptasyon için kullanılır.                      Aşırı hızdan kaçınmak için dengeyi kademeli olarak artırın.</p> <div style="display: flex; justify-content: space-around;"> <div style="text-align: center;"> <p>StA düşük</p> </div> <div style="text-align: center;"> <p>StA doğru</p> </div> <div style="text-align: center;"> <p>StA yüksek</p> </div> </div>		
SLP	<b>Kayma kompanzasyonu</b>	1 - %150	100
<p>Parametreye sadece UFr (sayfa 21) = n veya nLd ise erişilebilir.                      Motor nominal hızında sabitlenin kayma kompanzasyonu değerini ayarlamak için kullanılır.                      Motor güç plakasında verilen hızların doğru olmayabilir.                      • Kayma ayarı &lt; gerçek kayma ise: Motor, sabit halde doğru hızda çalışmıyordur.                      • Kayma ayarı &gt; gerçek kayma ise: Motora aşırı kompanzasyon uygulanmıştır ve hız tutarsızdır.</p>			
I dC	<b>Lojik giriş ile etkinleştirilen veya stop modu olarak seçilen DC enjeksiyonlu fren akımının seviyesi (2).</b>	Bkz. sayfa 39	0 - In (1)
t dC	<b>Stop modu olarak seçilen toplam DC frenleme süresi (2).</b>	Bkz. sayfa 39	0.1 - 30 s
t dC1	<b>Durma anında otomatik DC enjeksiyon süresi</b>	Bkz. sayfa 41	0.1 - 30 s
SdC1	<b>Durma anında otomatik DC enjeksiyon akımının seviyesi</b>	Bkz. sayfa 41	0 - 1.2 In (1)
t dC2	<b>Durma anında 2. otomatik DC enjeksiyon süresi</b>	Bkz. sayfa 41	0 - 30 s
SdC2	<b>Durma anında 2. DC enjeksiyon akımının seviyesi</b>	Bkz. sayfa 41	0 - 1.2 In (1)

(1) In, hız kontrol cihazının Montaj Kılavuzunda ve güç plakasında gösterilen nominal akımıdır.

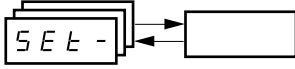
(2) Dikkat: Bu ayarlar "otomatik duruş DC enjeksiyon" fonksiyonu için geçerli değildir.



Bu parametreler sadece karşılık gelen fonksiyon başka bir menüden seçilmişse görüntülenir. Karşılık gelen fonksiyonu konfigürasyon menüsünden erişim ve ayarlama mümkün olduğunda, programlamaya yardım olması için ilgili açıklamalar, bu menülerde belirtilen sayfalarda verilmiştir.

Altı çizili olanlar fabrika ayarları modunda görüntülenir.

# SEt- ayarlar menüsü



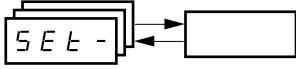
Kodu	Açıklama	Ayar aralığı	Fabrika ayarları
J PF	<b>Atlama frekansı</b> JPF civarında $\pm 1$ Hz frekans aralığında uzun süreli çalışmayı engeller. Bu fonksiyon, rezonansa neden olan kritik hızı engeller. Fonksiyon 0 olarak ayarlandığında devre dışı kalır.	0 - 500	0 Hz
J F 2	<b>İkinci atlama frekansı</b> JF2 civarında $\pm 1$ Hz frekans aralığında uzun süreli çalışmayı engeller. Bu fonksiyon, rezonansa neden olan kritik hızı engeller. Fonksiyon 0 olarak ayarlandığında devre dışı kalır.	0 - 500	0 Hz
J GF	<b>JOG çalışma frekansı</b> Bkz. sayfa 46	0 - 10 Hz	10 Hz
r PG	<b>PI regülatörü oransal kazanç</b> Bkz. sayfa 46	0.01 - 100	1
r I G	<b>PI regülatörü integral kazanç</b> Bkz. sayfa 51	0.01 - 100/s	1/s
F bS	<b>PI geri besleme çarpan katsayısı</b> Bkz. sayfa 51	0.1 - 100	1
PI C	<b>PI regülatörü düzeltme yönünün dönmesi</b> Bkz. sayfa 51	nO - YES	nO
r P2	<b>2. önceden ayarlı PI referansı</b> Bkz. sayfa 51	0 - %100	%30
r P3	<b>3. önceden ayarlı PI referansı</b> Bkz. sayfa 51	0 - %100	%60
r P4	<b>4. önceden ayarlı PI referansı</b> Bkz. sayfa 51	0 - %100	%90
SP2	<b>2. önceden ayarlı hız</b> Bkz. sayfa 45	0 - 500 Hz	10 Hz
SP3	<b>3. önceden ayarlı hız</b> Bkz. sayfa 45	0 - 500 Hz	15 Hz
SP4	<b>4. önceden ayarlı hız</b> Bkz. sayfa 45	0 - 500 Hz	20 Hz
SP5	<b>5. önceden ayarlı hız</b> Bkz. sayfa 45	0 - 500 Hz	25 Hz
SP6	<b>6. önceden ayarlı hız</b> Bkz. sayfa 45	0 - 500 Hz	30 Hz
SP7	<b>7. önceden ayarlı hız</b> Bkz. sayfa 45	0 - 500 Hz	35 Hz
SP8	<b>8. önceden ayarlı hız</b> Bkz. sayfa 45	0 - 500 Hz	40 Hz
SP9	<b>9. önceden ayarlı hız</b> Bkz. sayfa 45	0 - 500 Hz	45 Hz
SP10	<b>10. önceden ayarlı hız</b> Bkz. sayfa 45	0 - 500 Hz	50 Hz
SP11	<b>11. önceden ayarlı hız</b> Bkz. sayfa 45	0 - 500 Hz	55 Hz
SP12	<b>12. önceden ayarlı hız</b> Bkz. sayfa 45	0 - 500 Hz	60 Hz
SP13	<b>13. önceden ayarlı hız</b> Bkz. sayfa 45	0 - 500 Hz	70 Hz
SP14	<b>14. önceden ayarlı hız</b> Bkz. sayfa 45	0 - 500 Hz	80 Hz
SP15	<b>15. önceden ayarlı hız</b> Bkz. sayfa 45	0 - 500 Hz	90 Hz
SP16	<b>16. önceden ayarlı hız</b> Bkz. sayfa 45	0 - 500 Hz	100 Hz
CL1	<b>Akım sınırlama</b> Motorun momentini ve sıcaklık artışını sınırlamak için kullanılır	0.25 - 1.5 In (1)	1.5 In (1)
CL2	<b>2. akım sınırlama</b> Bkz. sayfa 55	0.25 - 1.5 In (1)	1.5 In (1)
t LS	<b>Düşük hızda çalışma süresi</b> Tanımlanan bir süre boyunca LSP'de (düşük hız) çalışmanın ardından otomatik olarak motor durdurma komutu verilir. Frekans referansının LSP'den yüksek olması ve bir run (çalıştır) komutunun verilmiş olması durumunda motora yeniden yol verilir. Dikkat: 0 değeri sınırsız bir süreye karşılık gelir.	0 - 999.9 s	0 (zaman sınırlaması yok)
r SL	<b>Yeniden yol verme hata eşiği ("uyanma" eşiği)</b> Bkz. sayfa 52	0 - %100	0
U Fr 2	<b>IR kompanzasyonu, motor 2</b> Bkz. sayfa 57	0 - %100	20
FLG2	<b>Frekans çevrim kazanımı, motor 2</b> Bkz. sayfa 57	0 - %100	20
St A2	<b>Denge, motor 2</b> Bkz. sayfa 57	0 - %100	20
SLP2	<b>Kayma kompanzasyonu, motor 2</b> Bkz. sayfa 57	0 - %100	%100

(1) In, hız kontrol cihazının Montaj Kılavuzunda ve güç plakasında gösterilen nominal akımıdır.



Bu parametreler sadece karşılık gelen fonksiyon başka bir menüden seçilmişse görüntülenir. Karşılık gelen fonksiyona konfigürasyon menüsünden erişim ve ayarlama mümkün olduğunda, programlamaya yardımcı olması için ilgili açıklamalar, bu menülerde belirtilen sayfalarda verilmiştir.  
Altı çizili olanlar fabrika ayarları modunda görüntülenir.

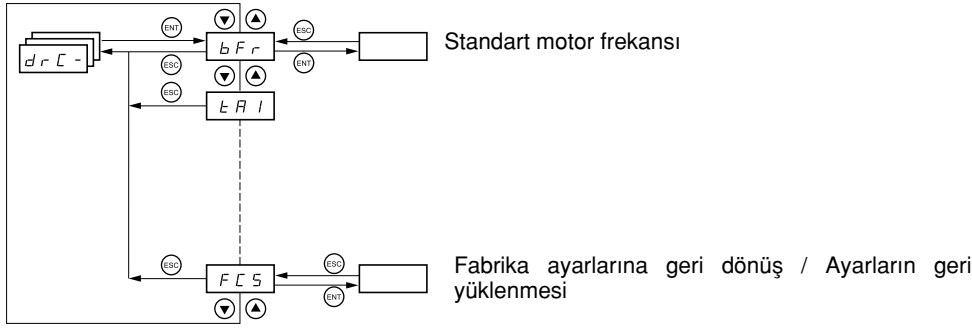
# SEt- Ayarlar menüsü



Kodu	Açıklama	Ayar aralığı	Fabrika ayarları
F t d	<b>Motor frekans eşiği</b> , bunun üzerinde röle kontağı (R1 veya R2 = FtA) kapanır ve AOV çıkışı = 10 V olur (dO = StA)	0 - 500 Hz	bFr
t t d	<b>Motor termik hal eşiği</b> , bunun üzerinde röle kontağı (R1 veya R2 = tSA) kapanır veya AOV çıkışı = 10 V olur (dO = tSA)	0 - %118	%100
C t d	<b>Motor akım eşiği</b> , bunun üzerinde röle kontağı (R1 veya R2 = CtA) kapanır veya AOV çıkışı = 10 V olur (dO = CtA)	0 - 1.5 In (1)	In (1)
SdS	<b>Gösterge parametresi SPd1/SPd2/SPd3 (SUP- menüsü, sayfa 65) için ölçek faktörü</b> rFr çıkış frekansı ile orantılı bir değeri ölçeklemek için kullanılır: makina hızı, motor hızı, v.b. - SdS y 1, SPd1 görüntülenir (muhtemel tanımlama = 0.01) - 1 < SdS y 10, SPd2 görüntülenir (muhtemel tanımlama = 0.1) - SdS > 10, SPd3 görüntülenir (muhtemel tanımlama = 1) - SdS > 10 ve SdS x rFr > 9999: $Spd3 = \frac{SdS \times rFr}{1000}$ değeri, 2 ondalık basamakta gösterilir Örnek: 24 223 için 24.22 görüntülenir - SdS > 10 ve SdS x rFr > 65535, gösterge 65.54 değerinde kilitletir Örnek: 4 kutuplu motorun hızının, 50 Hz'de 1500 rpm olarak görüntülenmesi için SdS = 30 rFr = 50 Hz'de SPd3 = 1500	0.1 - 200	30
SF r	<b>Anahtarlama frekansı</b> Sayfa 22	2.0 - 16 kHz	4 kHz
	Bu parametreye aynı zamanda drC- menüsünden de ulaşılabilir.		

(1) In, hız kontrol cihazının montaj kılavuzunda ve güç plakasında gösterilen nominal akımıdır.

# drC- motor kontrol menüsü

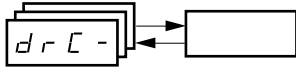



Motoru enerjilendiren tUn parametresi dışında, parametreler sadece stop modunda ve hiçbir run (çalıştır) komutu verilmemişse değiştirilebilir.

Opsiyonel taşınabilir göstergeden, bu menüye anahtar  konumundayken erişilebilir.

Hız kontrol cihazı performansı aşağıdaki şekilde optimum hale getirilebilir:

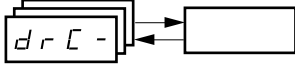
- Motor güç plakasında verilen değerlerin hız kontrol cihazına girilmesi.
- Otomatik ince ayar yapılması (standart asenkron motorda)


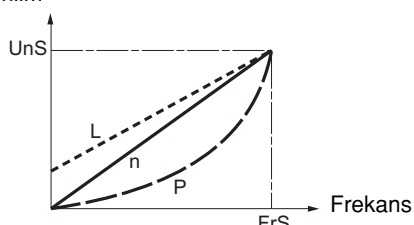


Kodu	Açıklama	Ayar aralığı	Fabrika ayarları
bFr	Standart motor frekansı		50
	50 Hz: IEC 60 Hz: NEMA Bu parametre, aşağıdaki parametrelerin ön ayarlarını resetler: HSP sayfa 16, Ftd sayfa 19, FrS sayfa 20 ve tFr sayfa 22.		
UnS	Güç plakasında verilen nominal motor gerilimi	Hız kontrol cihazı güç değerlerine göre	Hız kontrol cihazı güç değerlerine göre
	ATV31pppM2: 100 - 240 V ATV31pppM3X: 100 - 240 V ATV31pppN4: 100 - 500 V ATV31pppS6X: 100 - 600 V		
FrS	Güç plakasında verilen nominal motor frekansı	10 - 500 Hz	50 Hz
	 $\frac{UnS \text{ (volt)}}{FrS \text{ (Hz)}}$ oranı, aşağıdaki değerleri aşmamalıdır: ATV31pppM2: 7 maks. ATV31pppM3X: 7 maks. ATV31pppN4: 14 maks. ATV31pppS6X: 17 maks. Fabrika ayarı 50 Hz veya bFr 60 Hz olarak ayarlanmışsa 60 Hz'dir.		
nCr	Güç plakasında verilen nominal motor akımı	0.25 - 1.5 In (1)	Hız kontrol cihazı güç değerlerine göre
nSP	Güç plakasında verilen nominal motor hızı	0 - 32760 RPM	Hız kontrol cihazı güç değerlerine göre
	0 - 9999 RPM ve ardından 10.00 - 32.76 KRPM Nominal hız yerine güç plakasında senkronize hız gösterilirse ve kayma Hz veya bir % olarak verilirse, nominal hızı aşağıdaki şekilde hesaplayın • Nominal hız = senkron hız x $\frac{100 - \text{kayma (\% olarak)}}{100}$ veya • Nominal hız = senkron hız x $\frac{50, \text{kayma (Hz olarak)}}{50}$ (50 Hz motorlar) veya • Nominal hız = senkron hız x $\frac{60 - \text{kayma (Hz olarak)}}{60}$ (60 Hz motorlar)		
COS	Güç plakasında verilen motor Cos Ø değeri	0.5 - 1	Hız kontrol cihazı güç değerlerine göre

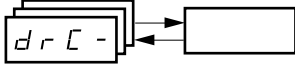
(1) In, hız kontrol cihazının Montaj Kılavuzunda ve güç plakasında gösterilen nominal akımıdır.

# drC- motor kontrol menüsü



Kodu	Açıklama	Ayar aralığı	Fabrika ayarları
r SC	<b>Soğuk hal stator direnci</b> nO: Fonksiyon devre dışı Yüksek performans gerektirmeyen veya hız kontrol cihazı her enerjilendirildiğinde otomatik adaptasyon (motordan akım geçer) yapılmasına tolerans göstermeyen uygulamalar için kullanılır. Inlt : Fonksiyonu etkinleştirir. Motorun termik hali ne olursa olsun düşük hız performansını artırmak için. xxxx: Kullanılan soğuk hal stator direncinin mΩ cinsi değeri. <b>Dikkat:</b> • Bu fonksiyonun, kaldırma ve taşıma uygulamalarında mutlaka etkinleştirilmesi önerilir. • Bu fonksiyon sadece motor soğuk haldeyken etkinleştirilmelidir (Inlt). • rSC = Inlt iken, tUn parametresi POn'a yönelir. Bir sonraki run (çalıştır) komutunda, stator direnci bir otomatik ince ayar ile ölçülür. Ardından rSC parametresi, bu değeri değiştirir (XXXX) ve saklar; tUn, POn'de kalmaya devam eder. Ölçüm yapılmadıkça rSC parametresi Inlt'de kalır. • XXXX değeri ▲ ▼ tuşları kullanılarak yönlendirilebilir veya değiştirilebilir.		nO
t Un	<b>Motor sürücü adaptasyonu (autotuning)</b> Tüm motor parametrelerinin (UnS, FrS, nCr, nSP, COS) otomatik adaptasyon öncesi doğru biçimde konfigüre edilmiş olması gerekir. nO: Otomatik adaptasyon yapılmıyor. YES: Otomatik adaptasyon en kısa sürede yapılır ve ardından bir hata durumunda parametre otomatik olarak dOnE veya nO olarak değişir (tnF hatası gösterilir). dOnE: Otomatik adaptasyon işleminin en son yapıldığı zamanki değerlerin kullanılması. r Un: Bir run (çalıştır) komutu her gönderildiğinde otomatik adaptasyon yapılır. POn: Cihaz her enerjilendirildiğinde otomatik adaptasyon yapılır. LI 1 to LI 6: Bu fonksiyona atanan bir lojik giriş 0'dan 1'e her değiştiğinde otomatik ince ayar yapılır. <b>Dikkat:</b> rSC, nO dışında bir değer ise tUN, POn'ye yönlendirilir. Otomatik adaptasyon sadece hiçbir komutun aktif olmadığı zaman yapılır. Bir lojik girişe "serbest duruş" veya "hızlı duruş" fonksiyonu atanmışsa, bu giriş 1 olarak ayarlanmalıdır (0'da aktif). Otomatik adaptasyon 1-2 saniye sürer. İşlemi kesmeyin, göstergenin "dOnE" veya "nO" olarak değişmesini bekleyin.  Otomatik adaptasyon sırasında motor nominal akımda çalışır.		nO
t US	<b>Otomatik adaptasyon durumu</b> (sadece bilgi amaçlıdır, değiştirilemez) t Ab: Motoru kontrol etmek için varsayılan stator direnç değeri kullanılır. PEnd: Otomatik adaptasyon yapılması istenmiş ancak henüz yapılmamıştır. Pr OG: Otomatik adaptasyon yapılıyor. FAI L: Otomatik adaptasyon başarısız olmuştur. dOnE: Motoru kontrol etmek için otomatik adaptasyon fonksiyonu ile ölçülen stator direnci kullanılır. Str d: Motoru kontrol etmek için kullanılan soğuk hal stator direnci (rSC, nO dışında bir değerdir).		tAb
UF t	<b>Gerilim/frekans oranı tipinin seçilmesi</b> L: Paralel bağlanan motorlar veya özel motorlar için sabit moment P: Değişken moment: Pompa ve fan uygulamaları n: Sabit momentli uygulamalar için sensörsüz akı vektör kontrolü nLd: Yüksek dinamik gerektirmeyen değişken momentli uygulamalar için enerji tasarruf modu (yüksüz durumda P ve yüklü durumda n oranı ile aynı şekilde hareket eder). Gerilim 		n

# drC- motor kontrol menüsü

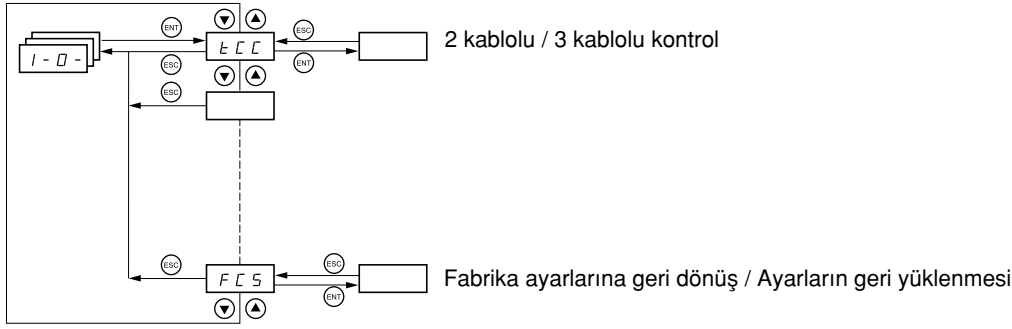


Kodu	Açıklama	Ayar aralığı	Fabrika ayarları
nrd	<b>Rastgele anahtarlama frekansı</b> YES: Rastgele modülasyonlu frekans nO: Sabit frekans Rastgele anahtarlama frekansı, sabit frekansta meydana gelmesi muhtemel her türlü rezonansı önler.		YES
SFr	<b>Anahtarlama frekansı</b> (1) Frekans, motordan kaynaklanan gürültüyü azaltmak için ayarlanabilir. Frekans 4 kHz'den yüksek bir değere ayarlanmışsa, sıcaklık aşırı bir artış meydana gelmesi durumunda hız kontrol cihazı anahtarlama frekansını otomatik olarak düşürür ve sıcaklık normale döndükten sonra tekrar artırır.	2.0 - 16 kHz	4 kHz
tFr	<b>Maksimum çıkış frekansı</b> Fabrika ayarı 60 Hz veya bFr 60 Hz olarak ayarlanmışsa 72 Hz'dir.	10 - 500 Hz	60 Hz
SrF	<b>Hız çevrim filtresinin bastırılması</b> nO: Hız çevrim filtresi aktiftir (referansın aşılmasını önler). YES: Hız çevrim filtresi bastırılmıştır (konum kontrol uygulamalarında, bu parametre tepki süresini azaltır ve referans aşılabilir).		nO
SCS	<b>Ayarların kaydedilmesi</b> (1) nO: Fonksiyon devredışı. <b>Strl</b> : Geçerli ayarı EEPROM'a kaydeder (ancak otomatik adaptasyon sonucunu kaydetmez). Kayıt işlemi tamamlandıktan sonra SCS otomatik olarak nO'ya geçer. Bu fonksiyon, geçerli ayara ek olarak başka bir konfigürasyonu yedekte tutmak için kullanılır. Hız kontrol cihazları fabrikadan, geçerli ayar ve yedek ayar fabrika ayarı ile başlatılmış olarak çıkar. • Hız kontrol cihazına uzağa taşınabilir ekran opsiyonu bağlanmışsa, aşağıdaki ek seçim opsiyonları görüntülenir: <b>FL1</b> , <b>FL2</b> , <b>FL3</b> , <b>FL4</b> (taşınabilir ekranın EEPROM belleğinde, geçerli ayarı kaydetmek için bulunan dosyalar). Aynı zamanda, aynı güç değerine sahip başka hız kontrol cihazlarında da saklanabilen veya bunlara aktarılabilen, 1-4 arası farklı ayarı kaydetmek için kullanılırlar. Kayıt işlemi tamamlandıktan sonra SCS otomatik olarak nO'ya geçer.		nO
FCS	<b>Fabrika ayarlarına geri dönüş / Ayarların geri yüklenmesi</b> (1) nO: Fonksiyon devre dışı <b>rECI</b> : Geçerli konfigürasyon, SCS = Strl ile önceden kaydedilen yedek ayarla aynı olur. rECI sadece yedekleme yapılırken görüntülenebilir. Bu işlemi tamamladıktan sonra FCS otomatik olarak nO'ya geçer. <b>Inl</b> : Geçerli konfigürasyon, <b>fabrika ayarlarıyla</b> aynı olur. Bu işlemi tamamlandıktan sonra FCS otomatik olarak nO'ya geçer. • Hız kontrol cihazına uzağa taşınabilir ekran opsiyonu bağlanmışsa, karşılık gelen dosyalar taşınabilir ekranın EEPROM belleğine yüklendikten sonra (0-4 dosya), aşağıdaki ek seçim opsiyonları görüntülenir: <b>FL1</b> , <b>FL2</b> , <b>FL3</b> , <b>FL4</b> . Geçerli ayarın taşınabilir ekrana yüklenebilen 4 ayardan biriyle değiştirilmesini sağlarlar. Bu işlemi tamamlandıktan sonra FCS otomatik olarak nO'ya geçer. <b>Dikkat:</b> Parametre nO'ya geçtikten sonra <b>nAd</b> parametresi ekranda kısa bir süre görüntülenirse, ayar aktarımı yapmak mümkün değildir ve yapılamamıştır (örneğin, hız kontrol cihazı değerleri farklıdır). Parametre nO'ya geçtikten sonra <b>nt r</b> parametresi ekranda kısa bir süre görüntülenirse, konfigürasyon aktarım hatası olmuştur ve Inl kullanılarak fabrika ayarları geri yüklenmelidir. Her iki durumda da, tekrar denemeden önce, aktarılabilecek konfigürasyonu kontrol edin.		nO
	rECI, Inl ve FL1 - FL4'ün dikkate alınabilmesi için ENT tuşu 2 saniye süreyle basılı tutulmalıdır.		

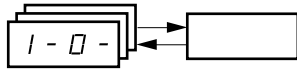
(1) SCS ve FCS parametrelerine çeşitli ayar menülerinde erişilebilir ancak bunlar tüm menüleri ve parametrelili bir bütün olarak ilgilendirir.

(2) Bu parametreye, SEt- ayar menüsünden de erişilebilir.

# I-O- I/O menüsü

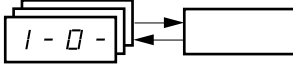


Parametreler sadece hız kontrol cihazı durduğunda ve hiçbir run (çalıştır) komutu verilmediğinde değiştirilebilir. Opsiyonel taşınabilir ekranda, bu menüye anahtar konumundayken erişilebilir.



Kodu	Açıklama	Fabrika ayarları
t CC	<p><b>2 kablolu / 3 kablolu kontrol (Kontrol tipi)</b></p> <p>Kontrol konfigürasyonu:  <b>2C</b> = 2 kablolu kontrol  <b>3C</b> = 3 kablolu kontrol  <b>LOC</b> = lokal kontrol (hız kontrol cihazı RUN/STOP/RESET) sadece ATV31pppA için (LAC = L3 ise görünmez, bkz. sayfa 33).</p> <p>2 kablolu kontrol: Girişin açık veya kapalı durumu çalışma ve durmayı kontrol eder.</p> <p>Bağlantı örneği:</p> <p>L1: ileri Lx: geri</p> <p>3 kablolu kontrol (darbe kontrol): Yolvermeyi kontrol etmek için bir "ileri" veya "geri" sinyali ve durdurmayı kontrol etmek için bir "stop" sinyali yeterlidir.</p> <p>Kablo bağlantı örneği:</p> <p>L1: dur L2: ileri Lx: geri</p> <p> tCC atamasını değiştirmek için 2 saniye süreyle "ENT" tuşuna basın. Bunun sonucunda aşağıdaki fonksiyonlar fabrika ayarlarına geri döner: rrS, tCt ve lojik girişleri etkileyen tüm fonksiyonlar.</p>	2C ATV31pppA: LOC
t C t	<p><b>2 kablolu kontrol tipi</b> (parametreye sadece tCC = 2C iken erişilebilir)</p> <p><b>LEL</b>: Çalıştırma veya durdurma için 0 veya 1 dikkate alınır.  <b>t r n</b>: Güç kaynağında kesinti olduktan sonra istenmeyen yeniden yolvermeyi önlemek amacıyla, işlemi başlatmak için durum değişikliği yapılması (0 veya 1) gerekir.  <b>PFO</b>: Çalıştırma veya durdurma için durum 0 veya 1 dikkate alınır ancak "ileri" emri her zaman için "geri" emrine göre önceliklidir.</p>	trn
r r S	<p><b>Lojik giriş üzerinden ters çalışma</b></p> <p>rrS = nO ise, ters çalışma AI2 üzerindeki negatif gerilim aracılığıyla aktiftir  nO: Atanmamıştır  <b>LI 2</b>: Lojik giriş LI2, tCC = 2C ise erişilebilir.  <b>LI 3</b>: Lojik giriş LI3  <b>LI 4</b>: Lojik giriş LI4  <b>LI 5</b>: Lojik giriş LI5  <b>LI 6</b>: Lojik giriş LI6</p>	tCC = 2C ise: LI2 tCC = 3C ise: LI3 tCC = LOC ise: nO

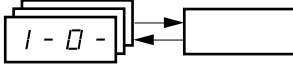
# I-O- I/O menüsü




Kodu	Açıklama	Fabrika ayarları
Cr L3 Cr H3	<p><b>AI3 girişinde düşük hız (LSP) değeri</b>, 0-20 mA arası ayarlanabilir</p> <p><b>AI3 girişinde yüksek hız (HSP) değeri</b>, 4-20 mA arası ayarlanabilir</p> <p>Bu iki parametre girişi 0-20 mA, 4-20 mA, 20-4 mA, v.b. olarak ayarlayabilmek amacıyla kullanılır.</p> <p>Frekans</p> <p>Örnek: 20 - 4 mA</p>	4 mA 20 mA
AO1 t	<p><b>Analog çıkışın ayarı</b></p> <p><b>0A</b>: 0 - 20 mA konfigürasyonu (terminal AOC kullanılır)</p> <p><b>4A</b>: 4 - 20 mA konfigürasyonu (terminal AOC kullanılır)</p> <p><b>10U</b>: 0 - 10 V konfigürasyonu (terminal AOV kullanılır)</p>	0A
dO	<p><b>Analog/lojik çıkış AOC/AOV</b></p> <p><b>nO</b>: Atanmamıştır.</p> <p><b>OCr</b>: Motor akımı 20 mA veya 10 V, hız kontrol cihazı nominal akımının iki katına karşılık gelir.</p> <p><b>OFr</b>: Motor frekansı 20 mA veya 10 V, tFr maksimum frekansa karşılık gelir (sayfa 22).</p> <p><b>Otr</b>: Motor momenti 20 mA veya 10 V, nominal motor momentinin iki katına karşılık gelir.</p> <p><b>OPr</b>: Hız kontrol cihazından sağlanan güç, 20 mA veya 10 V, hız kontrol cihazı nominal gücünün iki katına karşılık gelir.</p> <p>Aşağıdaki atamalar yapıldığında (1), analog çıkış lojik çıkışa dönüştürülür (Montaj Kılavuzundaki çizime bakınız).</p> <p><b>FLt</b>: Hız kontrol cihazı hatası</p> <p><b>rUn</b>: Hız kontrol cihazı çalışıyor</p> <p><b>FtA</b>: Frekans eşik değerine ulaşıldı (SEt- menüsünde Ftd parametresi, sayfa 19)</p> <p><b>FLA</b>: Yüksek hıza (HSP) ulaşıldı</p> <p><b>CtA</b>: Akım eşik değerine ulaşıldı (SEt- menüsünde Ctd parametresi, sayfa 19)</p> <p><b>SrA</b>: Frekans referansına ulaşıldı</p> <p><b>tSA</b>: Motor termik eşik değerine ulaşıldı (SEt- menüsünde ttd parametresi, sayfa 19)</p> <p><b>bLC</b>: Fren sırası (bu atama sadece FUn- menüsünden etkinleştirilebilir / devre dışı bırakılabilir, bkz. sayfa 54)</p> <p><b>APL</b>: LFL= nO (sayfa 62) olsa dahi, 4-20 mA sinyal kaybı</p> <p>FLt (hız kontrol cihazı hatalı değilse durum 1) dışında seçilen atama aktifken, lojik çıkış durum 1'dedir (24 V).</p> <p><b>!</b> (1) Bu atamalarla, <b>AOt = 0A olarak ayarlayın.</b></p>	nO
r 1	<p><b>Röle r1</b></p> <p><b>nO</b>: Atanmamıştır</p> <p><b>FLt</b>: Hız kontrol cihazı hatası</p> <p><b>rUn</b>: Hız kontrol cihazı çalışıyor</p> <p><b>FtA</b>: Frekans eşik değerine ulaşıldı (SEt- menüsünde Ftd parametresi, sayfa 19)</p> <p><b>FLA</b>: Yüksek hıza (HSP) ulaşıldı</p> <p><b>CtA</b>: Akım eşik değerine ulaşıldı (SEt- menüsünde Ctd parametresi, sayfa 19)</p> <p><b>SrA</b>: Frekans referansına ulaşıldı</p> <p><b>tSA</b>: Motor termik eşik değerine ulaşıldı (SEt- menüsünde ttd parametresi, sayfa 19)</p> <p><b>APL</b>: LFL= nO (sayfa 62) olsa dahi, 4-20 mA sinyal kaybı</p> <p>FLt (hız kontrol cihazı hatalı değilse enerjilendirilir) dışında seçilen atama aktifken röle enerjilendirilir.</p>	FLt
r 2	<p><b>Röle r2</b></p> <p><b>nO</b>: Atanmamıştır</p> <p><b>FLt</b>: Hız kontrol cihazı hatası</p> <p><b>rUn</b>: Hız kontrol cihazı çalışıyor</p> <p><b>FtA</b>: Frekans eşik değerine ulaşıldı (SEt- menüsünde Ftd parametresi, sayfa 19)</p> <p><b>FLA</b>: Yüksek hıza (HSP) ulaşıldı</p> <p><b>CtA</b>: Akım eşik değerine ulaşıldı (SEt- menüsünde Ctd parametresi, sayfa 19)</p> <p><b>SrA</b>: Frekans referansına ulaşıldı</p> <p><b>tSA</b>: Motor termik eşik değerine ulaşıldı (SEt- menüsünde ttd parametresi, sayfa 19)</p> <p><b>bLC</b>: Fren sırası (bu atama sadece FUn- menüsünden etkinleştirilebilir/devre dışı bırakılabilir, bkz. sayfa 54)</p> <p><b>APL</b>: LFL= nO (sayfa 62) olsa dahi, 4-20 mA sinyal kaybı</p> <p>FLt (hız kontrol cihazı hatalı değilse enerjilendirilir) dışında seçilen atama aktifken röle enerjilendirilir.</p>	nO



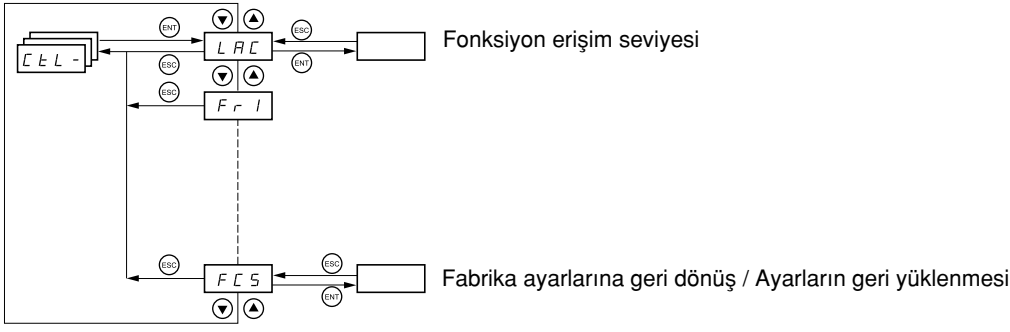
# I-O- I/O menüsü



Kodu	Açıklama	Fabrika ayarları
SCS	<b>Ayarların kaydedilmesi</b> (1) <b>nO</b> : Fonksiyon devredışı. <b>Str l</b> : Geçerli ayarı EEPROM'a kaydeder (ancak otomatik adaptasyon sonucunu kaydetmez). Kayıt işlemi tamamlandıktan sonra SCS otomatik olarak nO'ya geçer. Bu fonksiyon, geçerli ayara ek olarak başka bir konfigürasyonu yedekte tutmak için kullanılır. Hız kontrol cihazları fabrikadan, geçerli ayar ve yedek ayar fabrika ayarı ile başlatılmış olarak çıkar. • Hız kontrol cihazına uzağa taşınabilir ekran opsiyonu bağlanmışsa, aşağıdaki ek seçim opsiyonları görüntülenir: <b>FI L1, FI L2, FI L3, FI L4</b> (taşınabilir ekranın EEPROM belleğinde, geçerli ayarı kaydetmek için bulunan dosyalar). Aynı zamanda, aynı güç değerine sahip başka hız kontrol cihazlarında da saklanabilen veya bunlara aktarılabilen, 1-4 arası farklı ayarı kaydetmek için kullanılırlar. Kayıt işlemi tamamlandıktan sonra SCS otomatik olarak nO'ya geçer.	
FCS	<b>Fabrika ayarlarına geri dönüş / Ayarın geri yüklenmesi</b> (1) <b>nO</b> : Fonksiyon devre dışı <b>rECI</b> : Geçerli konfigürasyon, SCS = Str l ile önceden kaydedilen yedek ayarla aynı olur. RECI sadece yedekleme yapılırken görüntülenebilir. Bu işlemi tamamladıktan sonra FCS otomatik olarak nO'ya geçer. <b>lnl</b> : Geçerli konfigürasyon, <b>fabrika ayarlarıyla</b> aynı olur. Bu işlemi tamamladıktan sonra FCS otomatik olarak nO'ya geçer. • Hız kontrol cihazına uzağa taşınabilir ekran opsiyonu bağlanmışsa, karşılık gelen dosyalar taşınabilir ekranın EEPROM belleğine yüklendikten sonra (0-4 dosya), aşağıdaki ek seçim opsiyonları görüntülenir: <b>FI L1, FI L2, FI L3, FI L4</b> . Geçerli ayarın taşınabilir ekrana yüklenebilen 4 ayardan biriyle değiştirilmesini sağlarlar. Bu işlemi tamamlandıktan sonra FCS otomatik olarak nO'ya geçer. <b>Dikkat</b> : Parametre nO'ya geçtikten sonra <b>nAd</b> parametresi ekranda kısa bir süre görüntülenirse, ayar aktarımı yapmak mümkün değildir ve yapılamamıştır (örneğin, hız kontrol cihazı değerleri farklıdır). Parametre nO'ya geçtikten sonra <b>nt r</b> parametresi ekranda kısa bir süre görüntülenirse, konfigürasyon aktarım hatası olmuştur ve lnl kullanılarak fabrika ayarları geri yüklenmelidir. Her iki durumda da, tekrar denemeden önce, aktarılabilecek konfigürasyonu kontrol edin.  rECI, lnl ve FL1 - FL4'ün dikkate alınabilmesi için ENT tuşu 2 saniye süreyle basılı tutulmalıdır.	

(1) SCS ve FCS ayarlarına çeşitli konfigürasyon menülerinden erişilebilir ancak bunlar tüm menüleri ve parametrelere bir bütün olarak ilgilendirir.

# CtL- Kontrol menüsü



Parametreler sadece hız kontrol cihazı durduğunda ve hiçbir run (çalıştır) komutu verilmediğinde değiştirilebilir. Opsiyonel uzağa taşınabilir ekranda, bu menüye anahtar  konumundayken erişilebilir.

## Kontrol ve referans kanalları

Çalıştırma komutları (ileri, geri, v.b.) ve hız referansları, aşağıdaki yöntemler kullanılarak gönderilebilir:

Komut CMD	Referans rFr
tEr: Terminal (L1.)	AI1-AI2-AI3: Terminal
LOC: Tuş takımı (RUN/STOP), sadece ATV31pppA	AIP: Potansiyometre, sadece ATV31pppA
LCC: Uzağa taşınabilir ekran (RJ45 soketi)	LCC: ATV31 tuş takımı veya ATV31pppA tuş takımı veya uzağa taşınabilir ekran
Mdb: Modbus (RJ45 soketi)	Mdb: Modbus (RJ45 soketi)
CAn: CANopen (RJ45 soketi)	CAn: CANopen (RJ45 soketi)

### Not:

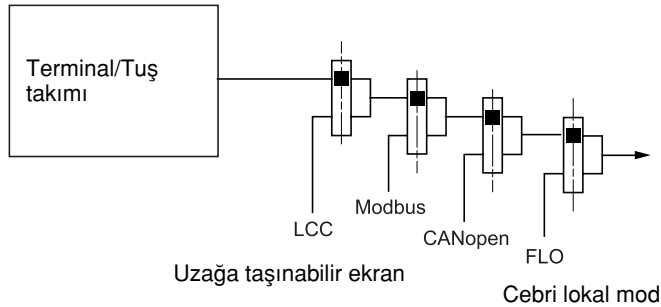
Tuş takımı ve uzağa taşınabilir ekran üzerindeki STOP tuşları önceliğe sahip olabilir (CtL- menüsünde PSt parametresi).

CtL- menüsündeki LAC parametresi, kontrol ve referans kanalları için öncelikli modları seçmek için kullanılabilir. 3 fonksiyon seviyesi vardır:

- LAC = L1: Temel fonksiyonlar, haberleşme protokolü üzerinden öncelik sahibi. **Bu seviye, ATV28 ile değiştirilebilir.**
- LAC = L2: L1'e göre ek fonksiyonlar opsiyonu sağlar:
  - +/- hız (otopod)
  - Fren kontrolü
  - 2. akım sınırı için anahtarlama
  - Motor anahtarlama
  - Nihayet şalteri yönetimi yönetimi
- LAC = L3: L2 ile aynı fonksiyonlara ek olarak kontrol ve referans kanalları için karma mod sağlar.

## LAC = L1 veya L2 ise, bu kanallar aşağıdaki şekilde birleştirilebilir.

En yüksek önceliklerden en düşük öncelikliye: Lokal kuvvet uygulama, CANopen, Modbus, Uzak terminal, Terminal/Tuş takımı (aşağıdaki şemada sağdan sola).



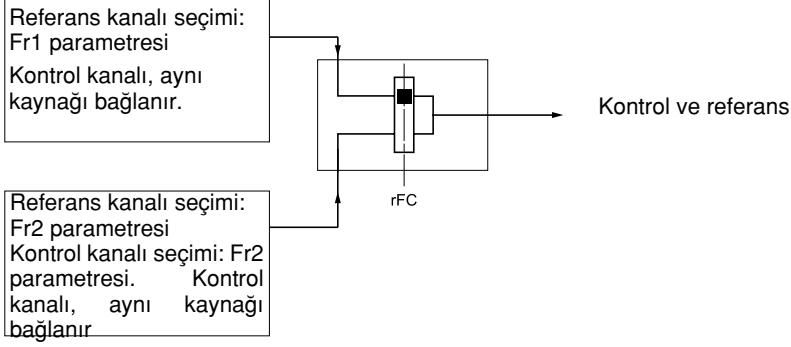
Sayfa 28 ve 29'da verilen ayrıntılı şemalara bakınız.

- ATV31 hız kontrol cihazlarında, fabrika ayarları modunda kontrol ve referans terminal ile kontrol edilir.
- ATV31pppA hız kontrol cihazlarında, fabrika ayarları modunda kontrol ve referans terminal ile kontrol edilir.
- Uzağa taşınabilir ekran ile, LCC= YES (CtL- menüsü) ise, kontrol ve referans uzak terminal ile kontrol edilir (referans, SEt- menüsünde LFr üzerinden).

# CtL- kontrol menüsü

LAC = L3 ise, bu kanallar aşağıdaki şekilde birleştirilebilir:

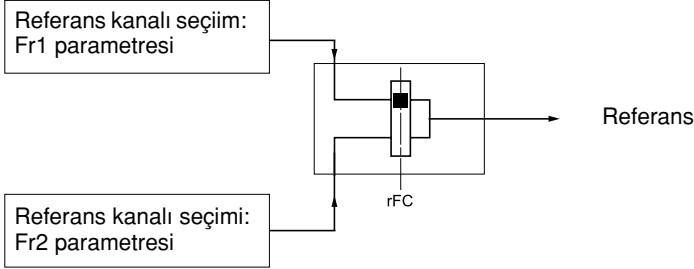
**Birleşik kontrol ve referans (parametre CHCF = SIM):**



rFC parametresi, Fr1 veya Fr2 kanalını seçmek veya uzaktan anahtarlama amacıyla bir lojik giriş veya bir kontrol metni konfigüre etmek için kullanılabilir. Sayfa 30 ve 32'de verilen ayrıntılı şemalara bakınız.

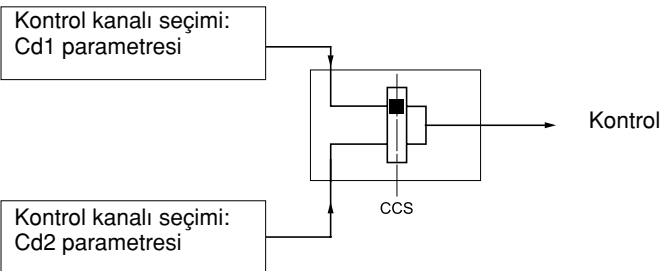
**Ayrı kontrol ve referans (parametre CHCF = SEP):**

**Referans**



rFC parametresi, Fr1 veya Fr2 kanalını seçmek veya uzaktan anahtarlama amacıyla bir lojik giriş veya bir kontrol metni konfigüre etmek için kullanılabilir.

**Kontrol**

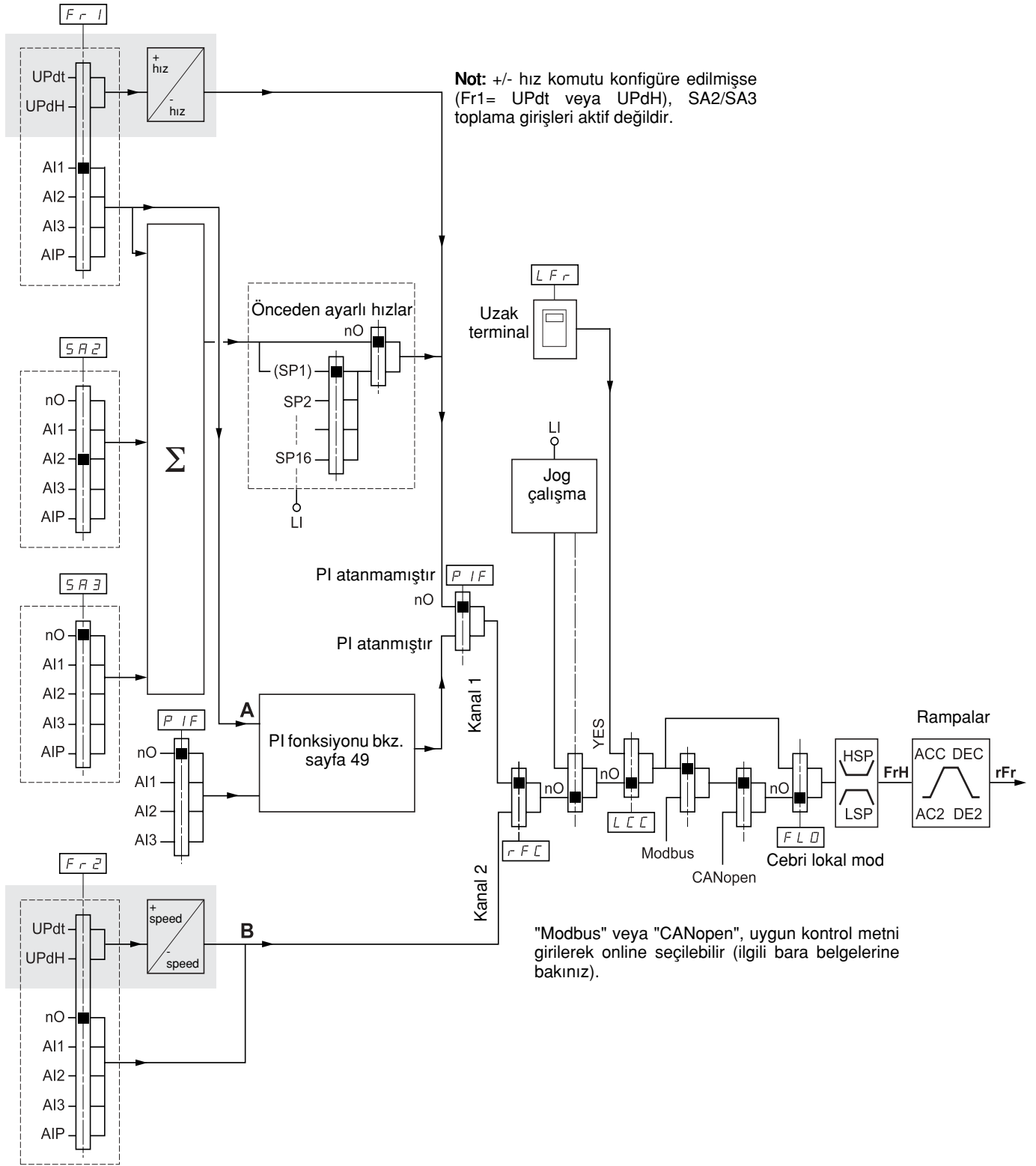


CCS parametresi, Cd1 veya Cd2 kanalını seçmek veya uzaktan anahtarlama amacıyla bir lojik veya bir kontrol metni konfigüre etmek için kullanılabilir.

Sayfa 30 ve 31'de verilen ayrıntılı şemalara bakınız.

# CtL- Kontrol menüsü

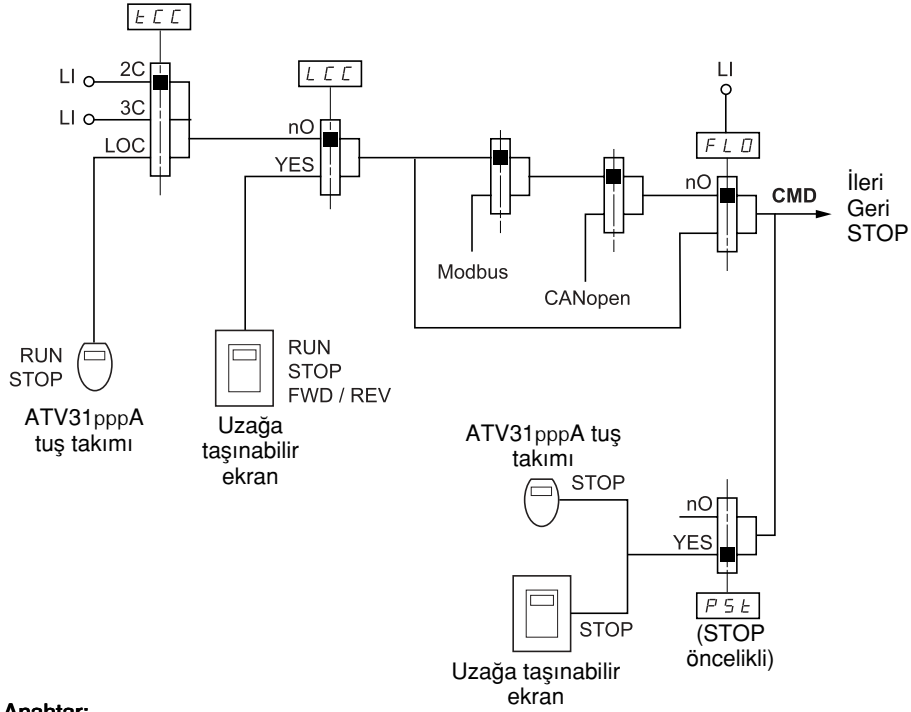
## LAC = L1 veya L2 için referans kanalı



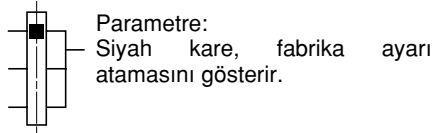
# CtL- Kontrol menüsü

## LAC = L1 veya L2 için Kontrol kanalı

FLO, LCC parametreleri ve Modbus veya CANopen bara seçimi, referans ve kontrol kanallarında ortaktır.  
Örnek: LCC=YES, hız kontrol cihazını uzak terminal aracılığıyla kontrol ve referans olarak ayarlar.

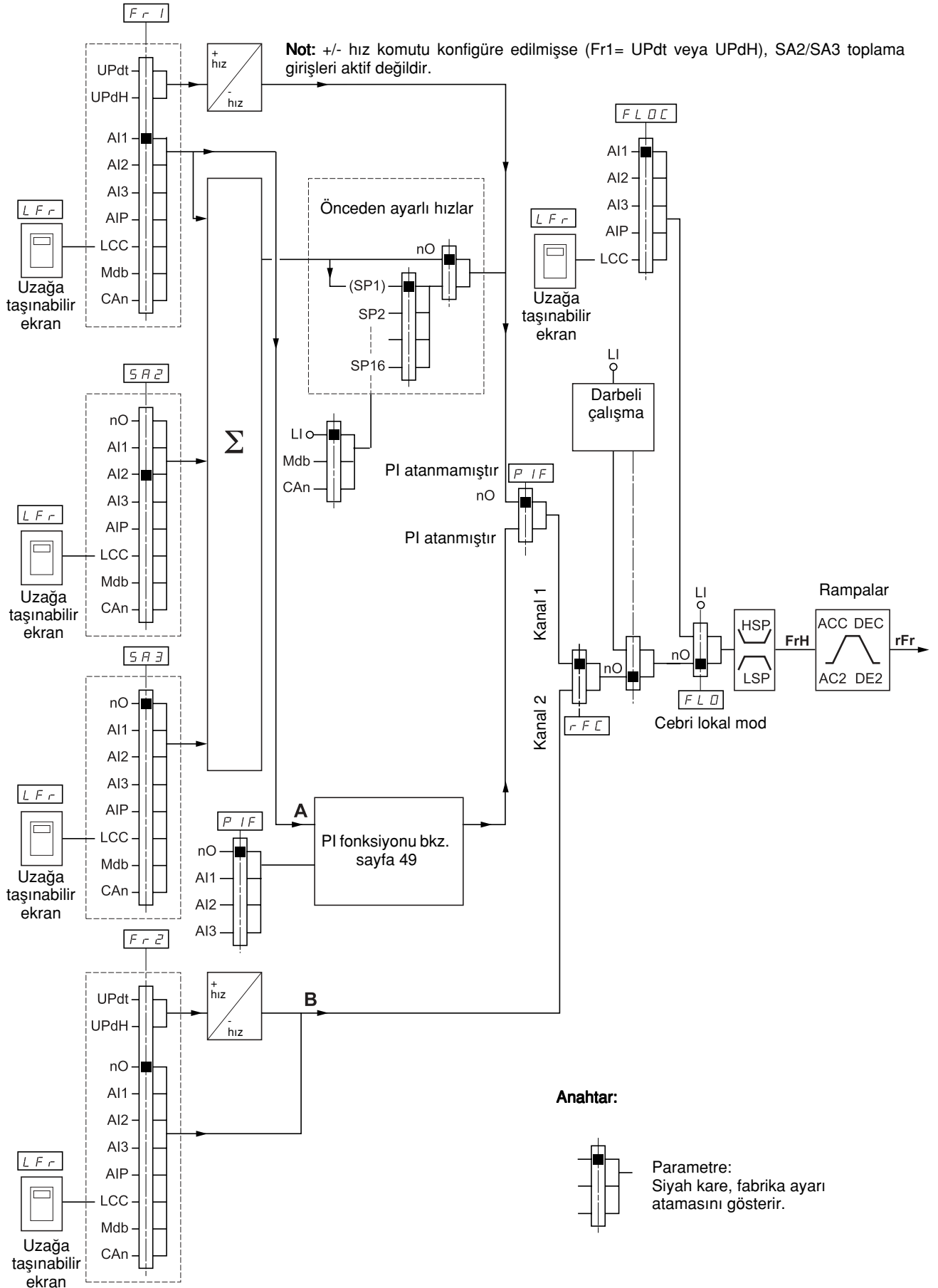


Anahtar:



# CtL- Kontrol menüsü

## LAC = L3 için Referans kanalı





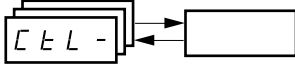





# CtL- Kontrol menüsü



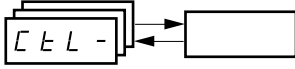
Fonksiyonlar arasında uyumsuzluk olabilir (sayfa 13'te verilen uyumsuzluk tablosuna bakınız). Bu durumda, konfigüre edilen ilk fonksiyon, diğerlerinin konfigüre edilmesini engelleyecektir.



Kodu	Açıklama	Ayar aralığı	Fabrika ayarları
LAC	<b>Fonksiyon erişim seviyesi</b> L 1 : Standart fonksiyonlara erişim. Bu seviye, ATV28 ile değiştirilebilir. L 2: FUN- menüsünde gelişmiş fonksiyonlara erişim: - +/- hız (otopod) - Fren kontrolü - İkinci akım sınırı için anahtarlama - Motor anahtarlama - Sınırlama anahtarının yönetimi L 3: Gelişmiş fonksiyonlara ve karma kontrol modlarının yönetimine erişim.  <b>LAC, L3 olarak atandığında, Fr1 (aşağıda), Cd1 (sayfa 34), CHCF (sayfa 34) ve tCC (sayfa 23) parametreleri fabrika ayarlarına geri döner. Bunlardan sonuncusu, ATV31pppA'da "2C" olur. FCS (sayfa 36) üzerinden bir "fabrika ayarı" ile L3, sadece L2 veya L1 olarak ve L2 L1 olarak yeniden yüklenebilir.</b> LAC atamasını değiştirmek için "ENT" tuşunu 2 saniye basılı tutun.		L1
Fr 1	<b>Konfigürasyon referansı 1</b> AI 1 : Analog giriş AI1 AI 2 : Analog giriş AI2 AI 3 : Analog giriş AI3 AI P: Potansiyometre (sadece ATV31pppA) LAC = L2 veya L3 ise, aşağıdaki ek atamalar yapılabilir: UPdt : (1) LI üzerinden + hız/- hız UpdH: (1) ATV31 üzerinde r J tuşları ile veya ATV31pppA üzerinde tuş takımı veya uzak terminal ile + hız / - hız. İşletim için rFr frekansının gösterilmesi (bkz. sayfa 65) LAC = L3 ise, aşağıdaki ek atamalar yapılabilir: LCC: Uzak terminal üzerinden referans, SEt- menüsünde LFr parametresi, sayfa 16. Ndb: Modbus üzerinden referans CAN: CANopen üzerinden referans		ATV31pppA için AI1 AIP
Fr 2	<b>Konfigürasyon referansı 2</b> nO: Atanmamıştır AI 1 : Analog giriş AI1 AI 2 : Analog giriş AI2 AI 3 : Analog giriş AI3 AI P: Potansiyometre (sadece ATV31pppA) LAC = L2 veya L3 ise, aşağıdaki ek atamalar yapılabilir: UPdt : (1)LI üzerinden + hız / - hız UpdH: (1) ATV31 üzerinde r J tuşları ile veya ATV31pppA üzerinde tuş takımı veya uzak terminal ile + hız / - hız. İşletim için rFr frekansının gösterilmesi (bkz. sayfa 65) LAC = L3 ise, aşağıdaki ek atamalar yapılabilir: LCC: Uzak terminal üzerinden referans, SEt- menüsünde LFr parametresi, sayfa 16. Ndb: Modbus üzerinden referans CAN: CANopen üzerinden referans		nO

(1) Dikkat: Updt'yi Fr1 veya Fr2 olarak ve UpdH'yi Fr1 veya Fr2 olarak aynı anda atayamazsınız. Her bir referans kanalında Updt/UpdH atamalarından sadece birine izin verilir.

# CtL- Kontrol menüsü

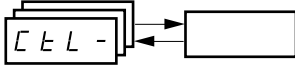



Kodu	Açıklama	Ayar aralığı	Fabrika ayarları
r FC	<b>Referans anahtarlama</b> rFC parametresi, Fr1 veya Fr2 kanalını seçmek veya Fr1 veya Fr2'ye uzaktan anahtarlama amacıyla bir lojik giriş veya bir kontrol biti konfigüre etmek için kullanılabilir. <b>Fr 1</b> : Referans = Referans 1 <b>Fr 2</b> : Referans = Referans 2 <b>LI 1</b> : Lojik giriş LI1 <b>LI 2</b> : Lojik giriş LI2 <b>LI 3</b> : Lojik giriş LI3 <b>LI 4</b> : Lojik giriş LI4 <b>LI 5</b> : Lojik giriş LI5 <b>LI 6</b> : Lojik giriş LI6  LAC = L3 ise, aşağıdaki ek atamalar yapılabilir  <b>C111</b> : Modbus kontrol word'ünün 11. biti <b>C112</b> : Modbus kontrol word'ünün 12. biti <b>C113</b> : Modbus kontrol word'ünün 13. biti <b>C114</b> : Modbus kontrol word'ünün 14. biti <b>C115</b> : Modbus kontrol word'ünün 15. biti <b>C211</b> : CANoen kontrol word'ünün 11. biti <b>C212</b> : CANoen kontrol word'ünün 12. biti <b>C213</b> : CANoen kontrol word'ünün 13. biti <b>C214</b> : CANoen kontrol word'ünün 14. biti <b>C215</b> : CANoen kontrol word'ünün 15. biti  Referans anahtarlama hız kontrol cihazı çalışırken yapılabilir. Lojik giriş veya kontrol word biti 0 durumunda ise Fr1 aktiftir. Lojik giriş veya kontrol word biti 1 durumunda ise Fr2 aktiftir.		Fr1
CHCF	<b>Karma mod</b> (kontrol kanalları, referans kanallarından ayrı)  LAC = L3 ise erişilebilir <b>SI N</b> : Birlikte <b>SEP</b> : Ayrı		SIM
Cd1	<b>Kontrol kanalı 1 konfigürasyonu</b>  CHCF = SEP ve LAC = L3 ise erişilebilir <b>tEr</b> : Terminal blok kontrolü <b>LOC</b> : Tuş takımı kontrolü (sadece ATV31pppA) <b>LCC</b> : Uzak terminal kontrolü <b>Ndb</b> : Modbus üzerinden kontrol <b>CAn</b> : CAN üzerinden kontrol		ATV31pppA için tEr LOC
Cd2	<b>Kontrol kanalı 2 konfigürasyonu</b>  CHCF = SEP ve LAC = L3 <b>tEr</b> : Terminal blok kontrolü <b>LOC</b> : Tuş takımı kontrolü (sadece ATV31pppA) <b>LCC</b> : Uzak terminal kontrolü <b>Ndb</b> : Modbus üzerinden kontrol <b>CAn</b> : CAN üzerinden kontrol		Mdb:



Bu parametreler sadece fonksiyon etkinleştirilmişse görüntülenir.

# CtL- Kontrol menüsü

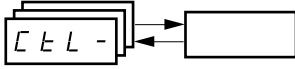



Kodu	Açıklama	Ayar aralığı	Fabrika ayarları
<b>CCS</b>	<p><b>Kontrol kanalı anahtarlama</b></p> <p>CHCF = SEP ve LAC = L3 ise erişilebilir            CCS parametresi, Cd1 veya Cd2 kanalını seçmek veya Cd1 veya Cd2'yi uzaktan anahtarlama amacıyla bir lojik giriş veya bir kontrol biti konfigüre etmek için kullanılabilir.  <b>Cd 1</b> : Kontrol kanalı = Kanal 1  <b>Cd 2</b> : Kontrol kanalı = Kanal 2  <b>LI 1</b> : Lojik giriş LI1  <b>LI 2</b> : Lojik giriş LI2  <b>LI 3</b> : Lojik giriş LI3  <b>LI 4</b> : Lojik giriş LI4  <b>LI 5</b> : Lojik giriş LI5  <b>LI 6</b> : Lojik giriş LI6  <b>C111</b> : Modbus kontrol word'ünün 11. biti  <b>C112</b> : Modbus kontrol word'ünün 12. biti  <b>C113</b> : Modbus kontrol word'ünün 13. biti  <b>C114</b> : Modbus kontrol word'ünün 14. biti  <b>C115</b> : Modbus kontrol word'ünün 15. biti  <b>C211</b> : CANopen kontrol word'ünün 11. biti  <b>C212</b> : CANopen kontrol word'ünün 12. biti  <b>C213</b> : CANopen kontrol word'ünün 13. biti  <b>C214</b> : CANopen kontrol word'ünün 14. biti  <b>C215</b> : CANopen kontrol word'ünün 15. biti</p> <p>Lojik giriş veya kontrol word biti 0 durumunda ise Kanal 1 aktiftir.            Lojik giriş veya kontrol word biti 1 durumunda ise Kanal 1 aktiftir.</p>		Cd1
<b>COp</b>	<p><b>Kanal 1'in kanal 2'ye kopyalanması</b>            (sadece bu yönde kopyalama olur)</p> <p>LAC = L3 ise erişilebilir  <b>nO</b>: Kopyalama yok  <b>SP</b>: Kopya referansı  <b>Cd</b>: Kopya kontrolü  <b>ALL</b>: Kopya kontrol ve referans</p> <ul style="list-style-type: none"> <li>Kanal 2 terminal bloğu ile kontrol ediliyorsa, kanal 1 kontrolü kopyalanmaz.</li> <li>Kanal 2 referansı, AI1, AI2, AI3 veya AIP üzerinden ayarlanmışsa, kanal 1 referans kopyalanmaz.</li> <li>Kanal 2 referansı, + / - hız ile ayarlanmadıkça, kopyalanan referans FrH (rampa öncesi) olur. Bu durumda, rFr (rampa sonrası) referansı kopyalanır.</li> </ul> <p> - Kontrol ve / veya referansın kopyalanması, çalışma yönünü değiştirebilir.</p>		nO
<b>LCC</b>	<p><b>Uzağa taşınabilir ekran</b></p> <p>Bu parametreye sadece uzağa taşınabilir ekran opsiyonu ile ve LAC = L1 veya L2 ise erişilebilir.  <b>nO</b>: Fonksiyon devre dışı.  <b>YES</b>: Terminal üzerinde bulunan STOP/RESET, RUN ve FWD/REV butonlarını kullanarak, hız kontrol cihazının kontrol edilmesini sağlar. Ardından- hız referansı SET- menüsündeki LFr parametresi ile verilir. Terminal bloğunda sadece serbest duruş, hızlı duruş ve DC enjeksiyonlu duruş komutları aktif kalır. Hız kontrol cihazı / terminal bağlantısı kesilirse veya terminal bağlanmamışsa, hız kontrol cihazı SLF hatasında kilitlenir.</p>		nO
<b>PSt</b>	<p><b>Stop önceliği</b></p> <p>Bu fonksiyon, kontrol kanalının ne olduğuna bakılmaksızın (terminal bloğu veya haberleşme protokolü), tuş takımındaki STOP tuşuna (sadece ATV31pppA) veya uzağa taşınabilir ekrandaki STOP tuşuna öncelik verir.  <b>nO</b>: Fonksiyon devre dışı  <b>YES</b>: STOP tuşu önceliği            PSt atamasını değiştirmek için "ENT" tuşunu 2 saniye basılı tutun.</p>		YES
<b>rOt</b>	<p><b>Onaylı çalışma yönü</b></p> <p>Tuş takımı üzerindeki RUN tuşu (sadece ATV31pppA) veya uzağa taşınabilir ekrandaki RUN tuşu için onaylanan çalışma yönü.  <b>dFr</b> : İleri  <b>drS</b> : Geri  <b>boT</b> : Her iki çalışma yönü de onaylanır (ATV31pppA tuş takımı hariç: sadece ileri).</p>		dFr



Bu parametreler sadece fonksiyon etkinleştirilmişse görüntülenir.

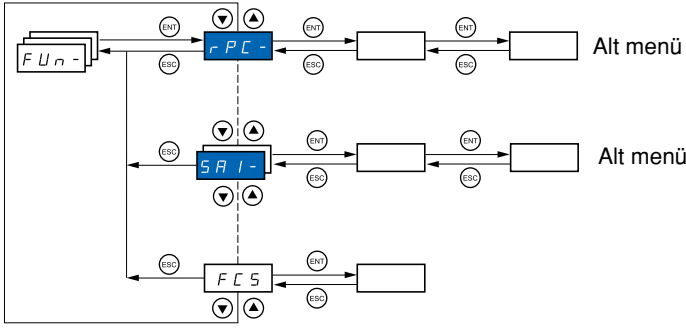
# CtL- Kontrol menüsü



Kodu	Açıklama	Ayar aralığı	Fabrika ayarları
SCS	<b>Ayarların kaydedilmesi (1)</b> <b>nO</b> : Fonksiyon devredışı. <b>Strl</b> : Geçerli ayarı EEPROM'a kaydeder (ancak otomatik adaptasyon sonucunu kaydetmez). Kayıt işlemi tamamlandıktan sonra SCS otomatik olarak nO'ya geçer. Bu fonksiyon, geçerli ayara ek olarak başka bir konfigürasyonu yedekte tutmak için kullanılır. Hız kontrol cihazları fabrikadan, geçerli ayar ve yedek ayar fabrika ayarı ile başlatılmış olarak çıkar. • Hız kontrol cihazına uzağa taşınabilir ekran opsiyonu bağlanmışsa, aşağıdaki ek seçim opsiyonları görüntülenir: <b>FI L1, FI L2, FI L3, FI L4</b> (taşınabilir ekranın EEPROM belleğinde, geçerli ayarı kaydetmek için bulunan dosyalar). Aynı zamanda, aynı güç değerine sahip başka hız kontrol cihazlarında da saklanabilen veya bunlara aktarılabilen, 1-4 arası farklı ayarı kaydetmek için kullanılırlar. Kayıt işlemi tamamlandıktan sonra SCS otomatik olarak nO'ya geçer.		nO
FCS	<b>Fabrika ayarlarına geri dönüş / Ayarın geri yüklenmesi (1)</b> <b>nO</b> : Fonksiyon devre dışı <b>rECI</b> : Geçerli konfigürasyon, SCS = Strl ile önceden kaydedilen yedek ayarla aynı olur. RECI sadece yedekleme yapılırken görüntülenebilir. Bu işlemi tamamladıktan sonra FCS otomatik olarak nO'ya geçer. <b>Inl</b> : Geçerli konfigürasyon, <b>fabrika ayarlarıyla</b> aynı olur. Bu işlemi tamamladıktan sonra FCS otomatik olarak nO'ya geçer. • Hız kontrol cihazına uzağa taşınabilir ekran opsiyonu bağlanmışsa, karşılık gelen dosyalar taşınabilir ekranın EEPROM belleğine yüklendikten sonra (0-4 dosya), aşağıdaki ek seçim opsiyonları görüntülenir: <b>FI L1, FI L2, FI L3, FI L4</b> . Geçerli ayarın taşınabilir ekrana yüklenebilen 4 ayardan biriyle değiştirilmesini sağlarlar. Bu işlemi tamamlandıktan sonra FCS otomatik olarak nO'ya geçer. <b>Dikkat</b> : Parametre nO'ya geçtikten sonra <b>nAd</b> parametresi ekranda kısa bir süre görüntülenirse, ayar aktarımı yapmak mümkün değildir ve yapılamamıştır (örneğin, hız kontrol cihazı değerleri farklıdır). Parametre nO'ya geçtikten sonra <b>nt r</b> parametresi ekranda kısa bir süre görüntülenirse, konfigürasyon aktarım hatası olmuştur ve Inl kullanılarak fabrika ayarları geri yüklenmelidir. Her iki durumda da, tekrar denemeden önce, aktarılabilecek konfigürasyonu kontrol edin.  rECI, Inl ve FL1 - FL4'ün dikkate alınabilmesi için ENT tuşu 2 saniye süreyle basılı tutulmalıdır.		nO

(1) SCS ve FCS parametrelerine çeşitli ayar menülerinden erişilebilir ancak bunlar tüm menüleri ve parametrelili bir bütün olarak ilgilendirir.

# FUN- Uygulama fonksiyonları menüsü



Parametreler sadece hız kontrol cihazı durduğunda ve hiçbir run (çalıştır) komutu verilmediğinde değiştirilebilir. Opsiyonel uzağa taşınabilir ekrandan, bu menüye anahtar konumundayken erişilebilir.

Bazı fonksiyonların birden fazla parametresi vardır. Programlamayı açıklığa kavuşturmak ve parametreler arasında gezinme zorunluluğu ortadan kaldırmak için, bu fonksiyonlar alt menülerde gruplandırılmıştır.

Menüler gibi alt menülerin de menü kodunun ardından bir çizgi gelir: Örnek:



Fonksiyonlar arasında uyumsuzluk olabilir (sayfa 13'te verilen uyumsuzluk tablosuna bakınız). Bu durumda, konfigüre edilen ilk fonksiyon, diğerlerinin konfigüre edilmesini engelleyecektir.



Kodu	Açıklama	Ayar aralığı	Fabrika ayarları	
<b>r PC-</b>	<b>Rampalar</b>			
<b>r Pt</b>	<p><b>Rampa türü</b> Hızlanma ve yavaşlama rampalarının biçimini tanımlar.</p> <p><b>LI n:</b> doğrusal <b>S:</b> S rampa <b>U:</b> U rampa <b>CUS:</b> özelleştirilmiş</p> <p><b>S rampalar</b></p> <p>Eğri katsayısı sabittir, <math>t_2 = 0.6 \times t_1</math> <math>t_1</math> = ayarlı rampa süresi.</p> <p><b>U rampalar</b></p> <p>Eğri katsayısı sabittir, <math>t_2 = 0.5 \times t_1</math> <math>t_1</math> = ayarlı rampa süresi.</p> <p><b>Uygulamaya özgü hale getirilmiş rampalar</b></p> <p>tA1: ACC veya AC2'nin %0 - %100'ü arası ayarlanabilir tA2: ACC veya AC2'nin %0-(%100-tA1)'i arası ayarlanabilir tA3: dEC veya dE2'nin %0-%100'ü arası ayarlanabilir tA4: dEC veya dE2'nin %0-(%100-tA3)'ü arası ayarlanabilir</p>		LIn	
	<b>t A1</b>	<b>CUS-tipi hızlanma rampasının başlangıcı, toplam rampa süresinin yüzdesi olarak yuvarlanmış (ACC veya AC2)</b>	0 - 100	%10



Bu parametreler sadece fonksiyon etkinleştirilmişse görüntülenir.

# FUn- Uygulama fonksiyonları menüsü



Kodu	Açıklama	Ayar aralığı	Fabrika ayarları															
r PC- (devamı)	t A2	CUS-tipi hızlanma rampasının sonu, toplam rampa süresinin yüzdesi olarak yuvarlanmıştır (ACC veya AC2)	0 - (100-tA1) %10															
	t A3	CUS-tipi yavaşlama rampasının başlangıcı, toplam rampa süresinin yüzdesi olarak yuvarlanmıştır (dEC veya dE2)	0 - 100 %10															
	t A4	CUS-tipi yavaşlama rampasının sonu, toplam rampa süresinin yüzdesi (dEC veya dE2)	0 - (100-tA3) %10															
	ACC dEC	Hızlanma ve yavaşlama rampa süreleri (1) 0 ve nominal frekans FrS arasında hızlanma ve yavaşlama için tanımlanmıştır (parametre, drC- menüsündedir. dEC değerinin, durdurulması gereken yüke göre çok düşük olmadığından emin olun.	0.1 - 999.9 s 0.1 - 999.9 s	3 s 3 s														
r PS	<b>Rampa anahtarlama</b> Bu fonksiyon, kontrol kanalı ne olursa olsun aktif kalır. nO: Atanmamıştır LI 1 : Lojik giriş LI1 LI 2 : Lojik giriş LI2 LI 3 : Lojik giriş LI3 LI 4 : Lojik giriş LI4 LI 5 : Lojik giriş LI5 LI 6 : Lojik giriş LI6  LAC = L3 ise, aşağıdaki atamalar yapılabilir:  Cd1 1 : Modbus veya CANopen kontrol word'ünün 11. biti Cd1 2 : Modbus veya CANopen kontrol word'ünün 12. biti Cd1 3 : Modbus veya CANopen kontrol word'ünün 13. biti Cd1 4 : Modbus veya CANopen kontrol word'ünün 14. biti Cd1 5 : Modbus veya CANopen kontrol word'ünün 15. biti  Lojik giriş veya kontrol word biti 0 durumunda ise ACC ve dEC aktiftir. Lojik giriş veya kontrol word biti 1 durumunda ise AC2 ve dE2 aktiftir.		nO															
Fr t	<b>Rampa anahtarlama eşiği</b> Fr t değeri 0'a eşik değilse (0, fonksiyonu devre dışı bırakır) ve çıkış frekansı Fr t değerinden yüksekse, ikinci rampa anahtarlanır. Rampa anahtarlama eşiği, LI veya bit üzerinden anahtarlama ile aşağıdaki şekilde birleştirilebilir:	0 - 500 Hz	0															
	<table border="1"> <thead> <tr> <th>LI veya bit</th> <th>Frekans</th> <th>Rampa</th> </tr> </thead> <tbody> <tr> <td>0</td> <td>&lt;Fr t</td> <td>ACC, dEC</td> </tr> <tr> <td>0</td> <td>&gt;Fr t</td> <td>AC2, dE2</td> </tr> <tr> <td>1</td> <td>&lt;Fr t</td> <td>AC2, dE2</td> </tr> <tr> <td>1</td> <td>&gt;Fr t</td> <td>AC2, dE2</td> </tr> </tbody> </table>	LI veya bit	Frekans	Rampa	0	<Fr t	ACC, dEC	0	>Fr t	AC2, dE2	1	<Fr t	AC2, dE2	1	>Fr t	AC2, dE2		
LI veya bit	Frekans	Rampa																
0	<Fr t	ACC, dEC																
0	>Fr t	AC2, dE2																
1	<Fr t	AC2, dE2																
1	>Fr t	AC2, dE2																
AC2	<b>2. hızlanma rampa süresi (1):</b> Lojik giriş (rPS) veya frekans eşiği (Fr t) ile etkinleştirilir.	0.1 - 999.9 s	5 s															
dE2	<b>2. yavaşlama rampa süresi (1):</b> Lojik giriş (rPS) veya frekans eşiği (Fr t) ile etkinleştirilir.	0.1 - 999.9 s	5 s															
br A	<b>Yavaşlama rampasının adaptasyonu</b> Bu fonksiyon etkinleştirildiğinde, eğer yavaşlama rampası yükün ataleti için çok düşük bir değere ayarlanmışsa, yavaşlama rampasını otomatik olarak adapte eder. nO: Fonksiyon devre dışı. YES: Fonksiyon aktif. Bu fonksiyon, aşağıdaki öğelerin gerektiği uygulamalarla uyumsuzdur: • Bir rampa üzerinde konumlama. • Bir fren direncinin kullanılması (fonksiyonun doğru biçimde çalışması garanti edilmez), fren kontrolü (bLC) atanmışsa, brA nO olur (sayfa 54).		YES															

(1) Bu parametreye, SEt- menüsünden de erişilebilir.

Bu parametreler sadece fonksiyon etkinleştirilmişse görüntülenir.

# FUn- Uygulama fonksiyonları menüsü



Kodu	Açıklama	Ayar aralığı	Fabrika ayarları
<b>StC-</b>	<b>Durma modları</b>		
<b>Stt</b>	<b>Normal duruş modu</b> Run komutu ortadan kalktığıında veya stop komutu verildiğinde geçerli olan duruş modu. <b>rMP</b> : Rampalı duruş <b>FSt</b> : Hızlı duruş <b>nSt</b> : Serbest duruş <b>dCl</b> : DC enjeksiyonlu duruş		Stn
<b>FSt</b>	<b>Lojik giriş ile hızlı duruş</b> <b>nO</b> : Atanmamıştır <b>L1 1</b> : Lojik giriş LI1 <b>L1 2</b> : Lojik giriş LI2 <b>L1 3</b> : Lojik giriş LI3 <b>L1 4</b> : Lojik giriş LI4 <b>L1 5</b> : Lojik giriş LI5 <b>L1 6</b> : Lojik giriş LI6  LAC = L3 ise, aşağıdaki atamalar yapılabilir:  <b>Cd1 1</b> : Modbus veya CANopen kontrol word'ünün 11. biti <b>Cd1 2</b> : Modbus veya CANopen kontrol word'ünün 12. biti <b>Cd1 3</b> : Modbus veya CANopen kontrol word'ünün 13. biti <b>Cd1 4</b> : Modbus veya CANopen kontrol word'ünün 14. biti <b>Cd1 5</b> : Modbus veya CANopen kontrol word'ünün 15. biti  Girişin lojik durumu 0 olarak değiştiğinde ve kontrol word bit 1 olarak değiştiğinde, duruş etkinleşir. Hızlı duruş, dCF parametresi ile azaltılan bir rampa üzerinde gerçekleşen duruştur. Giriş tekrar 1 durumuna geri döner ve run komutu aktif olmaya devam ederse, motor sadece 2 kablolu kontrol seviyesi konfigüre edilmişse tekrar çalıştırılabilir (tCC= 2C ve tCt= LEL veya PFO, bkz. sayfa 23). Diğer durumlarda, yeni bir run komutu gönderilmelidir.		nO
<b>dCF</b>	<b>Yavaşlama rampası süresini hızlı duruş için bölme katsayısı</b> Azaltılan rampanın, durdurulması gereken yüke göre çok düşük olmadığından emin olun. 0 değeri minimum rampaya karşılık gelir.	0 - 10	4
<b>dCl</b>	<b>Lojik giriş ile DC enjeksiyonlu duruş</b> <b>nO</b> : Atanmamıştır <b>L1 1</b> : Lojik giriş LI1 <b>L1 2</b> : Lojik giriş LI2 <b>L1 3</b> : Lojik giriş LI3 <b>L1 4</b> : Lojik giriş LI4 <b>L1 5</b> : Lojik giriş LI5 <b>L1 6</b> : Lojik giriş LI6  LAC = L3 ise, aşağıdaki atamalar yapılabilir:  <b>Cd1 1</b> : Modbus veya CANopen kontrol word'ünün 11. biti <b>Cd1 2</b> : Modbus veya CANopen kontrol word'ünün 12. biti <b>Cd1 3</b> : Modbus veya CANopen kontrol word'ünün 13. biti <b>Cd1 4</b> : Modbus veya CANopen kontrol word'ünün 14. biti <b>Cd1 5</b> : Modbus veya CANopen kontrol word'ünün 15. biti  Girişin lojik hali veya kontrol word biti 1 durumunda ise frenleme etkinleşir.		nO
<b>IdC</b>	<b>Lojik giriş ile etkinleştirilen veya durma modlu olarak seçilen DC enjeksiyonlu fren akımının seviyesi (1)(3)</b> 5 saniye sonra enjeksiyon akımının tepe değeri, daha yüksek bir değere ayarlanmışsa 0.5 lth ile sınırlanır.	0 - In (2)	0.7 In (2)
<b>t dC</b>	<b>Normal duruş modu olarak seçilen toplam DC frenleme süresi (1)(3)</b>	0.1 - 30 s	0.5 s

(1) Bu parametreye, SEt- ayar menüsünden de erişilebilir.

(2) In, hız kontrol cihazının Montaj Kılavuzunda ve güç plakasında gösterilen nominal akımıdır.

(3) Dikkat: Bu ayarlar "duruş anında DC enjeksiyon" fonksiyonu ile ilgili değildir.

Bu parametreler sadece fonksiyon etkinleştirilmişse görüntülenir.

## FUn- Uygulama fonksiyonları menüsü



Kodu	Açıklama	Ayar aralığı	Fabrika ayarları
St C- (devamı)	nSt		nO
	<b>Lojik giriş ile serbest duruş</b> nO: Atanmamıştır LI 1 : Lojik giriş LI1 LI 2 : Lojik giriş LI2 LI 3 : Lojik giriş LI3 LI 4 : Lojik giriş LI4 LI 5 : Lojik giriş LI5 LI 6 : Lojik giriş LI6  Giriş lojik durumu 0 ise duruş etkinleşir. Giriş tekrar 1 durumuna geri döner ve run komutu aktif olmaya devam ederse, motor sadece 2 kablolu kontrol seviyesi konfigüre edilmişse tekrar çalıştırılabilir. Diğer durumlarda, yeni bir run komutu gönderilmelidir.		



# FUN- Uygulama fonksiyonları menüsü



Kodu	Açıklama	Ayar aralığı	Fabrika ayarları
<b>AdC-</b>	<b>DC enjeksiyonlu duruş</b>		
AdC	Durma esnasında otomatik DC enjeksiyonlu duruş (rampanın sonunda) n0: Enjeksiyon yok YES: Ayarlanabilir süre için durma anında enjeksiyon Ct: Durma anında sürekli enjeksiyon ⚠ Bu parametre, bir run komutu gönderilmemiş olsa dahi akım enjeksiyonuna yol açar. Hız kontrol cihazı çalışırken erişilebilir.		YES
t dC1	Durma anında otomatik DC enjeksiyon süresi (1)	0.1 - 30 s	0.5 s
SdC1	Durma anında otomatik DC enjeksiyon akımının seviyesi (1) ⚠ Motorun bu akıma aşırı ısınma yapmadan dayanacağından emin olun.	0 - 1.2 In (2)	0.7 In (2)
t dC2	Durma anında 2. otomatik DC enjeksiyon süresi (1)	0 - 30 s	0 s
SdC2	Durma anında 2. DC enjeksiyon akımının seviyesi (1) ⚠ Motorun bu akıma aşırı ısınma yapmadan dayanacağından emin olun.	0 - 1.2 In (2)	0.5 In (2)

AdC	SdC2	Çalışma
YES	x	
Ct	≠ 0	
Ct	= 0	
Run komutu		
Hız		

(1) Bu parametreye, SEt- ayar menüsünden de erişilebilir.

(2) In, hız kontrol cihazının Montaj Kılavuzunda ve güç plakasında gösterilen nominal akımıdır.



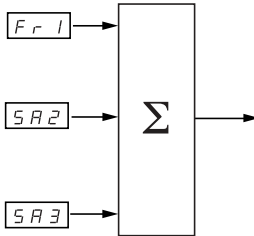
Bu parametreler sadece fonksiyon etkinleştirilmişse görüntülenir.

# FUn- Uygulama fonksiyonları menüsü



Kodu	Açıklama	Ayar aralığı	Fabrika ayarları
<b>SAI -</b>	<b>Girişlerin toplanması</b> Bir veya iki girişi sadece Fr1 referansına toplamak için kullanılabilir.		
SA2	<b>Giriş toplamı 2</b> nO: Atanmamıştır AI 1 : Analog giriş AI1 AI 2: Analog giriş AI2 AI 3: Analog giriş AI3 AI P: Potansiyometre (sadece A tipi hız kontrol cihazları)  LAC = L3 ise, aşağıdaki atamalar yapılabilir:  Ndb: Modbus üzerinden referans CAN: CANopen üzerinden referans LCC: Uzak terminal üzerinden referans, SEt- menüsünde LFr parametresi, sayfa 16.		AI2
SA3	<b>Giriş toplamı 3</b> nO: Atanmamıştır. AI 1 : Analog giriş AI1 AI 2: Analog giriş AI2 AI 3: Analog giriş AI3 AI P: Potansiyometre (sadece A tipi hız kontrol cihazları)  LAC = L3 ise, aşağıdaki atamalar yapılabilir:  Ndb: Modbus üzerinden referans CAN: CANopen üzerinden referans LCC: Uzak terminal üzerinden referans, SEt- menüsünde LFr parametresi, sayfa 16.		nO

## Girişlerin toplanması



### Not:

AI2, bir  $\pm 10$  V, giriştir ve bir negatif sinyali toplayarak çıkarma işlemi yapılmasını sağlar.

Sayfa 28 ve 30'da verilen ayrıntılı şemalara bakınız.

# FUn- Uygulama fonksiyonları menüsü

## Önceden ayarlı hızlar

2, 4, 8 ve 16 hız önceden ayarlanabilir ve bunun için sırasıyla 1, 2, 3 veya 4 lojik giriş gerekir.

Aşağıdaki atama sırasına dikkat edilmelidir: PS2, ardından PS4, ardından PS8 ve ardından PS16.

Önceden ayarlı hız girişleri kombinasyon tablosu

16 hız LI (PS16)	8 hız LI (PS8)	4 hız LI (PS4)	2 hız LI (PS2)	Hız referansı
0	0	0	0	Referans (1)
0	0	0	1	SP2
0	0	1	0	SP3
0	0	1	1	SP4
0	1	0	0	SP5
0	1	0	1	SP6
0	1	1	0	SP7
0	1	1	1	SP8
1	0	0	0	SP9
1	0	0	1	SP10
1	0	1	0	SP11
1	0	1	1	SP12
1	1	0	0	SP13
1	1	0	1	SP14
1	1	1	0	SP15
1	1	1	1	SP16

(1) Sayfa 28 ve 30'da verilen şemalara bakınız: Referans 1 = (SP1).

# FUN- Uygulama fonksiyonları menüsü



Kodu	Açıklama	Ayar aralığı	Fabrika ayarları
<b>PSS-</b>	<b>Önceden ayarlı hızlar</b>		
PS2	<p><b>Önceden ayarlı 2 hız</b></p> <p>Atanan lojik giriş seçildiğinde fonksiyon etkinleşir.</p> <p>nO: Atanmamıştır</p> <p>LI 1 : Lojik giriş LI1</p> <p>LI 2: Lojik giriş LI2</p> <p>LI 3: Lojik giriş LI3</p> <p>LI 4: Lojik giriş LI4</p> <p>LI 5: Lojik giriş LI5</p> <p>LI 6: Lojik giriş LI6</p> <p>LAC = L3 ise, aşağıdaki atamalar yapılabilir:</p> <p>Cd11 : Modbus veya CANopen kontrol word'ünün 11. biti</p> <p>Cd12: Modbus veya CANopen kontrol word'ünün 12. biti</p> <p>Cd13: Modbus veya CANopen kontrol word'ünün 13. biti</p> <p>Cd14: Modbus veya CANopen kontrol word'ünün 14. biti</p> <p>Cd15: Modbus veya CANopen kontrol word'ünün 15. biti</p>		tCC = 2C ise: LI3 tCC = 3C ise: nO tCC = LOC ise: LI3
PS4	<p><b>Önceden ayarlı 4 hız</b></p> <p>Atanan lojik giriş seçildiğinde fonksiyon etkinleşir.</p> <p>PS4'ü atamadan önce PS2'nin atanmış olduğundan emin olun.</p> <p>nO: Atanmamıştır</p> <p>LI 1 : Lojik giriş LI1</p> <p>LI 2: Lojik giriş LI2</p> <p>LI 3: Lojik giriş LI3</p> <p>LI 4: Lojik giriş LI4</p> <p>LI 5: Lojik giriş LI5</p> <p>LI 6: Lojik giriş LI6</p> <p>LAC = L3 ise, aşağıdaki atamalar yapılabilir:</p> <p>Cd11 : Modbus veya CANopen kontrol word'ünün 11. biti</p> <p>Cd12: Modbus veya CANopen kontrol word'ünün 12. biti</p> <p>Cd13: Modbus veya CANopen kontrol word'ünün 13. biti</p> <p>Cd14: Modbus veya CANopen kontrol word'ünün 14. biti</p> <p>Cd15: Modbus veya CANopen kontrol word'ünün 15. biti</p>		tCC = 2C ise: LI4 tCC = 3C ise: nO tCC = LOC ise: LI4
PS8	<p><b>Önceden ayarlı 8 hız</b></p> <p>Atanan lojik giriş seçildiğinde fonksiyon etkinleşir.</p> <p>PS8'i atamadan önce PS4'ün atanmış olduğundan emin olun.</p> <p>nO: Atanmamıştır</p> <p>LI 1 : Lojik giriş LI1</p> <p>LI 2: Lojik giriş LI2</p> <p>LI 3: Lojik giriş LI3</p> <p>LI 4: Lojik giriş LI4</p> <p>LI 5: Lojik giriş LI5</p> <p>LI 6: Lojik giriş LI6</p> <p>LAC = L3 ise, aşağıdaki atamalar yapılabilir:</p> <p>Cd11 : Modbus veya CANopen kontrol word'ünün 11. biti</p> <p>Cd12: Modbus veya CANopen kontrol word'ünün 12. biti</p> <p>Cd13: Modbus veya CANopen kontrol word'ünün 13. biti</p> <p>Cd14: Modbus veya CANopen kontrol word'ünün 14. biti</p> <p>Cd15: Modbus veya CANopen kontrol word'ünün 15. biti</p>		nO

# FUN- Uygulama fonksiyonları menüsü



Kodu	Açıklama	Ayar aralığı	Fabrika ayarları
PS16	<b>Önceden ayarlı 16 hız</b> Atanan lojik giriş seçildiğinde fonksiyon etkinleşir. PS16'yı atamadan önce PS8'in atanmış olduğundan emin olun.  nO: Atanmamıştır LI 1 : Lojik giriş LI1 LI 2: Lojik giriş LI2 LI 3: Lojik giriş LI3 LI 4: Lojik giriş LI4 LI 5: Lojik giriş LI5 LI 6: Lojik giriş LI6  LAC = L3 ise, aşağıdaki atamalar yapılabilir:  Cd1 1 : Modbus veya CANopen kontrol word'ünün 11. biti Cd1 2: Modbus veya CANopen kontrol word'ünün 12. biti Cd1 3: Modbus veya CANopen kontrol word'ünün 13. biti Cd1 4: Modbus veya CANopen kontrol word'ünün 14. biti Cd1 5: Modbus veya CANopen kontrol word'ünün 15. biti		nO
SP2	<b>2. önceden ayarlı hız (1)</b>	0.0 - 500.0 Hz	10 Hz
SP3	<b>3. önceden ayarlı hız (1)</b>	0.0 - 500.0 Hz	15 Hz
SP4	<b>4. önceden ayarlı hız (1)</b>	0.0 - 500.0 Hz	20 Hz
SP5	<b>5. önceden ayarlı hız (1)</b>	0.0 - 500.0 Hz	25 Hz
SP6	<b>6. önceden ayarlı hız (1)</b>	0.0 - 500.0 Hz	30 Hz
SP7	<b>7. önceden ayarlı hız (1)</b>	0.0 - 500.0 Hz	35 Hz
SP8	<b>8. önceden ayarlı hız (1)</b>	0.0 - 500.0 Hz	40 Hz
SP9	<b>9. önceden ayarlı hız (1)</b>	0.0 - 500.0 Hz	45 Hz
SP10	<b>10. önceden ayarlı hız (1)</b>	0.0 - 500.0 Hz	50 Hz
SP11	<b>11. önceden ayarlı hız (1)</b>	0.0 - 500.0 Hz	55 Hz
SP12	<b>12. önceden ayarlı hız (1)</b>	0.0 - 500.0 Hz	60 Hz
SP13	<b>13. önceden ayarlı hız (1)</b>	0.0 - 500.0 Hz	70 Hz
SP14	<b>14. önceden ayarlı hız (1)</b>	0.0 - 500.0 Hz	80 Hz
SP15	<b>15. önceden ayarlı hız (1)</b>	0.0 - 500.0 Hz	90 Hz
SP16	<b>16. önceden ayarlı hız (1)</b>	0.0 - 500.0 Hz	100 Hz

(1) Bu parametreye, SEt- ayar menüsünden de erişilebilir.



Bu parametreler sadece fonksiyon etkinleştirilmişse görüntülenir.

# FUn- Uygulama fonksiyonları menüsü



Kodu	Açıklama	Ayar aralığı	Fabrika ayarları
JOG-	JOG çalışma		
JOG	JOG çalışma		tCC = 2C ise: nO tCC = 3C ise: LI4 tCC = LOC ise: nO
	Atanan lojik giriş seçildiğinde fonksiyon etkinleşir. nO: Atanmamıştır LI 1 : Lojik giriş LI1 LI 2 : Lojik giriş LI2 LI 3 : Lojik giriş LI3 LI 4 : Lojik giriş LI4 LI 5 : Lojik giriş LI5 LI 6 : Lojik giriş LI6		
	Örnek: 2 kablolu kontrol çalışması (tCC = 2C)		
JGF	JOG çalışma referansı (1)	0 - 10 Hz	10 Hz

(1) Bu parametreye, SEt- ayar menüsünden de erişilebilir.



Bu parametreler sadece fonksiyon etkinleştirilmişse görüntülenir.

# FUN- Uygulama fonksiyonları menüsü

## +/- hız

Bu fonksiyona sadece LAC = L2 veya L3 (bkz. sayfa 33) ise erişilebilir.  
İki çalışma tipi bulunur.

**1 Tek hareketli butonların kullanılması:** Çalışma yönüne (yönlerine) ek olarak iki lojik giriş gerekir.  
"+ hız" komutuna atanan giriş hızı artırır. "- hız" komutuna atanan giriş hızı azaltır.

**2 Çift hareketli butonların kullanılması:** Sadece bir lojik girişin "+ hız" için atanması gerekir.

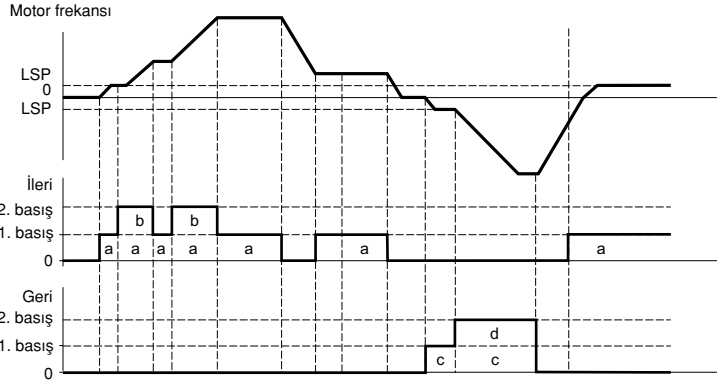
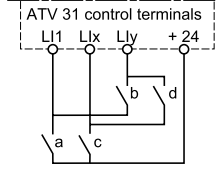
Çift hareketli butonlarla + hız / - hız:

Açıklama: Her bir çalışma yönü için 1 butona iki kez basılır. Her bir hareket bir kontağı kapatır.

	Boşta (- hız)	1. basış (hız korunur)	2. basış (+ hız)
İleri butonu	-	a	a ve b
Geri butonu	-	c	c ve d

Kablo bağlantı örneği:

Ll1: ileri  
Llx: geri  
Lly: + hız



Bu tip + / - hız, 3 kablolu kontrol ile uyumsuzdur.

**Hangi çalışma tipi seçilirse seçilsin, maksimum hız HSP ile ayarlanır (bkz. sayfa 16).**

**Not:**  
Referans, herhangi bir referans kanalından diğerine "+/- hız" ile birlikte rFC (bkz. sayfa 34) üzerinden anahtarlanmıyorsa, rFr (rampa sonrası) referans değeri, aynı anda kopyalanır. Bu sayede, hızın anahtarlama sırasında istemeden sifirlanması önlenir.

# FUn- Uygulama fonksiyonları menüsü



Kodu	Açıklama	Ayar aralığı	Fabrika ayarları
UPd-	<b>+/- hız (otopod)</b> Bu fonksiyonda sadece LAC = L2 veya L3 ve UPdH veya UPdt seçilmişse (bkz. sayfa 33) erişilebilir.		
USP	<b>+ hız</b> Sadece UPdt için erişilebilir. Atanan lojik giriş seçildiğinde fonksiyon etkinleşir. <b>nO</b> : Atanmamıştır <b>L1 1</b> : Lojik giriş LI1 <b>L1 2</b> : Lojik giriş LI2 <b>L1 3</b> : Lojik giriş LI3 <b>L1 4</b> : Lojik giriş LI4 <b>L1 5</b> : Lojik giriş LI5 <b>L1 6</b> : Lojik giriş LI6		nO
dSP	<b>- hız</b> Sadece UPdt için erişilebilir. Atanan lojik giriş seçildiğinde fonksiyon etkinleşir. <b>nO</b> : Atanmamıştır <b>L1 1</b> : Lojik giriş LI1 <b>L1 2</b> : Lojik giriş LI2 <b>L1 3</b> : Lojik giriş LI3 <b>L1 4</b> : Lojik giriş LI4 <b>L1 5</b> : Lojik giriş LI5 <b>L1 6</b> : Lojik giriş LI6		nO
Str	<b>Referans kaydetme</b> Bu parametre, "+/- hız" fonksiyonu ile ilişkili olarak referansı kaydetmek için kullanılır: • Run komutları ortadan kalktığında (RAM'e kaydedilir) • Ana besleme kaynağı veya run komutları ortadan kalktığında (EEPROM'a kaydedilir) Bir sonraki çalıştırmada, kaydedilen en son referans, hız referansı olur. <b>nO</b> : Kayıt yok <b>rAN</b> : RAM'a kayıt <b>E E P</b> : EEPROM'a kayıt		nO



Bu parametreler sadece fonksiyon etkinleştirilmişse görüntülenir.

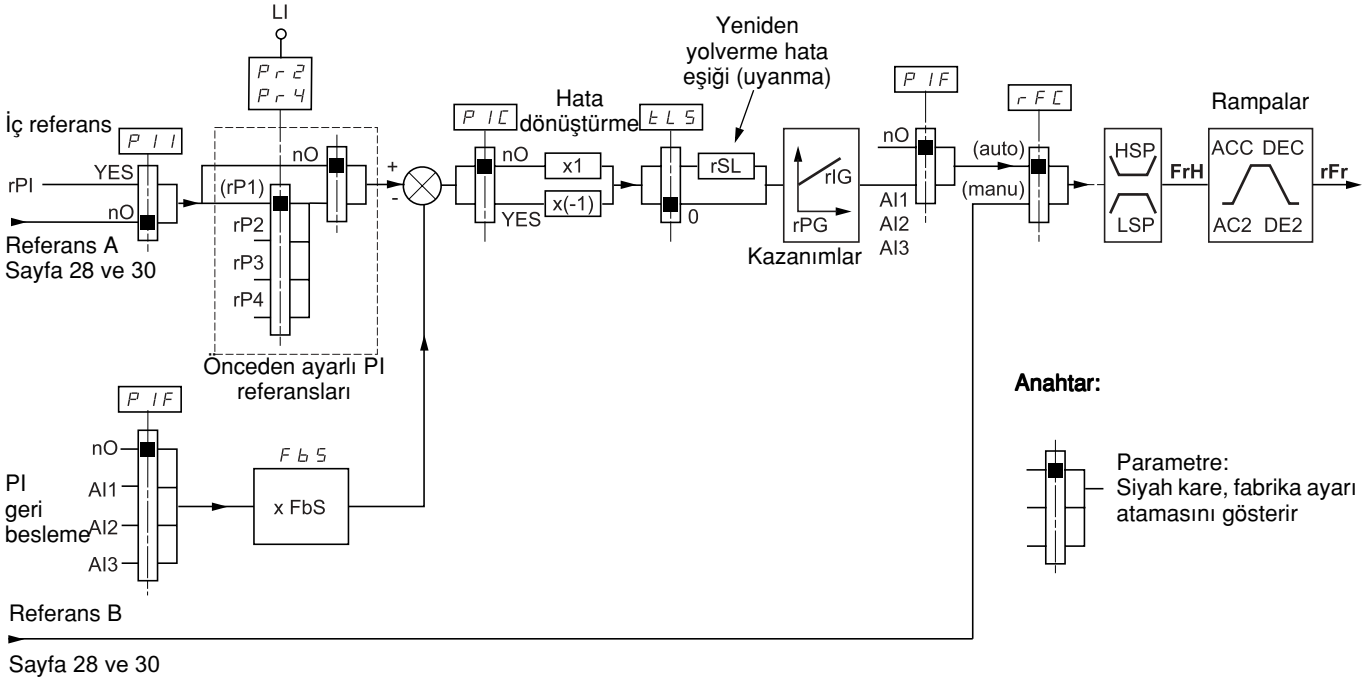


# FUn- Uygulama fonksiyonları menüsü

## PI regülatörü

### Şema

Bu fonksiyon, bir analog giriş PI geri besleme (ölçüm) için atandığında etkinleşir.



### PI geri besleme:

PI geri besleme, analog girişlerden (AI1, AI2 veya AI3) birine atanmalıdır.

### PI referansı:

PI referansı, öncelik sırasına göre aşağıdaki parametrelere atanabilir:

- Lojik girişler üzerinden önceden ayarlı referanslar (rP2, rP3, rP4)
- İç referans (rPI)
- Referans Fr1 (bkz. sayfa 33)

Önceden ayarlı PI referansları kombinasyon tablosu

LI (Pr4)	LI (Pr2)	Pr2 = nO	Referans
			rPI veya Fr1
0	0		rPI veya Fr1
0	1		rP2
1	0		rP3
1	1		rP4

### SEt- ayar menüsünden erişilebilen parametreler:

- İç referans (rPI)
- Önceden ayarlı referanslar (rP2, rP3, rP4)
- Regülatör oransal kazancı (rPG)
- Regülatör integral kazancı (rIG)
- FbS parametre:  
FbS parametresi, PI geri besleme (sensör güç değeri) dalgalanma aralığında referansı ölçeklemek için kullanılır.  
Örneğin: Basınç kontrolü  
PI referansı (proses) 0-5 bar (0-%100)  
Basınç sensörü değeri 0-10 bar  
 $FbS = \text{Maks. sensör ölçeği} / \text{Maks. proses}$   
 $FbS = 10/5 = 2$  (geri besleme çarpım katsayısı)
- rSL parametre:  
PI hata eşiğini ayarlamak için kullanılır; bu değerin üzerinde PI regülatörü maksimum zaman eşiğinin düşük hızda aşılmasından (tLS) kaynaklanan bir duruş sonrasında yeniden etkinleştirilir (uyanır).
- Düzeltme yönünün tersine çevrilmesi (PIC): PIC= nO ise, motorun hızı bir hata pozitif iken artar, örneğin: kompresörlü basınç kontrolü.  
PIC = YES ise, motorun hızı bir hata pozitif iken azalır, örneğin: soğutma fanı ile sıcaklık kontrolü.

# FUn- Uygulama fonksiyonları menüsü

## PI ile "Manuel - Otomatik" çalışma

Bu fonksiyon, PI regülatörü ve rFC referansının anahtarlanması (sayfa 34) bir araya getirir. Hız referansı, lojik girişin durumuna bağlı olarak Fr2 veya PI fonksiyonu ile verilir.

### PI regülatörün ayarlanması

#### 1 PI modunda konfigürasyon

Sayfa 49'da verilen şemaya bakınız.

#### 2 Fabrika ayarları modunda bir test yapın (birçok durumda bu yeterli olacaktır).

Hız kontrol cihazını optimum hale getirmek için, rPG veya rIG'yi kademeli ve ayrı ayrı ayarlayın ve referansa göre PI geri besleme üzerindeki etkisini gözlemleyin.

#### 3 Fabrika ayarları tutarsız veya referans yanlış ise:

Sistemin hız aralığı için, Manuel modda (PI regülatörü olmadan) ve hız kontrol cihazında yük varken, bir hız referansı ile bir test gerçekleştirin:

- Sabit halde, hız sabit olmalı, referansı uygun olmalı ve PI geri besleme sinyali sabit olmalıdır.
  - Geçici halde, hız rampayı izlemeli ve hızla sabitlenmeli ve PI geri besleme hızı takip etmelidir.
- Bu gerçekleşmezse, hız kontrol cihazı ve / veya sensör sinyali ve kabloların ayarlarını kontrol edin.

PI moduna geçin.

brA'yı nO olarak ayarlayın (rampa otomatik adapte olmaz).

Hız rampalarını (ACC, dEC), bir ObF hatasına neden olmadan, mekaniğin izin verdiği ölçüde minimuma ayarlayın.

İntegral kazancı (rIG), minimuma ayarlayın.

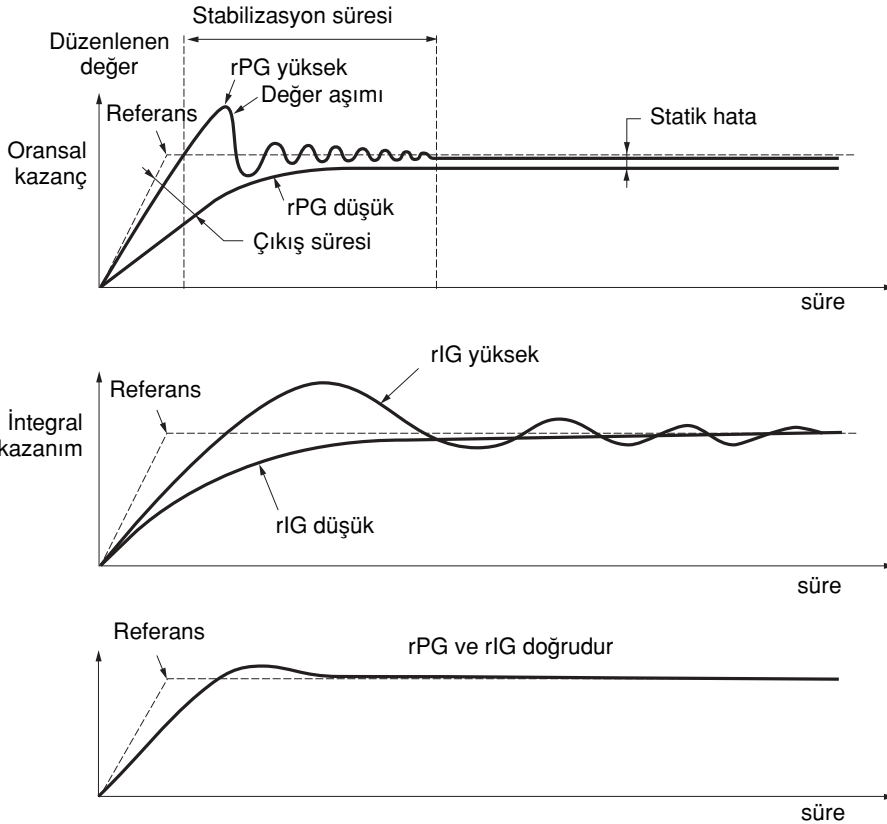
PI geri beslemesini ve referansı gözlemleyin.

Birkaç kez RUN/STOP gerçekleştirin veya yük veya referansı hızlı bir biçimde değiştirin.

Tepki süresi ve geçiş aşamaları arasında ideal uyumu sağlamak için oransal kazancı (rPG) ayarlayın (dengelemeden önce çok az aşın ve 1-2 salınım yapın).

Referans, sabit haldeyken önceden ayarlanan değerden farklılık gösterirse, tutarsızlık durumunda (pompa uygulamaları) integral kazancını (rIG) kademeli olarak artırın, oransal kazancı (rPG) azaltın, tepki süresi ve statik hassasiyet arasında uyum sağlayın (şemaya bakınız).

Tüm referans aralığı üzerinde üretim testleri gerçekleştirin.



Salınım frekansı sistem kinematiğine bağlıdır.

Parametre	Çıkış süresi	Değer aşımı	Stabilizasyon süresi	Statik hata
rPG	↘	↗	=	↘
rIG	↘	↗↗	↗	↘↘

# FUn- Uygulama fonksiyonları menüsü



Kodu	Açıklama	Ayar aralığı	Fabrika ayarları
<b>PI -</b>	<b>PI regülatörü</b>		
PI F	PI regülatörü geri besleme nO: Atanmamıştır AI 1 : Analog giriş AI1 AI 2: Analog giriş AI2 AI 3: Analog giriş AI3		nO
r PG	PI regülatörü oransal kazanç (1) PI geri beslemede hızlı değişiklikler olurken dinamik performans sağlanmasına katkıda bulunur.	0.01 - 100	1
r I G	PI regülatörü integral kazancı (1) PI geri beslemede yavaş değişiklikler olurken statik performans sağlanmasına katkıda bulunur.	0.01 - 100	1
FbS	PI geri besleme çarpan katsayısı (1) Proses adaptasyonu için	0.1 - 100	1
PI C	PI regülatörü düzeltme yönü çevrilmesi (1) nO: normal YES: geri		nO
Pr 2	Önceden ayarlı 2 PI referansı Atanan lojik giriş seçildiğinde fonksiyon etkinleşir. nO: Atanmamıştır LI 1 : Lojik giriş LI1 LI 2: Lojik giriş LI2 LI 3: Lojik giriş LI3 LI 4: Lojik giriş LI4 LI 5: Lojik giriş LI5 LI 6: Lojik giriş LI6 LAC = L3 ise, aşağıdaki atamalar yapılabilir: Cd1 1 : Modbus veya CANopen kontrol word'ünün 11. biti Cd1 2: Modbus veya CANopen kontrol word'ünün 12. biti Cd1 3: Modbus veya CANopen kontrol word'ünün 13. biti Cd1 4: Modbus veya CANopen kontrol word'ünün 14. biti Cd1 5: Modbus veya CANopen kontrol word'ünün 15. biti		nO
Pr 4	Önceden ayarlı 4 PI referansı Atanan lojik giriş seçildiğinde fonksiyon etkinleşir. Pr4'ü atamadan önce Pr2'nin atanmış olduğundan emin olun. nO: Atanmamıştır LI 1 : Lojik giriş LI1 LI 2: Lojik giriş LI2 LI 3: Lojik giriş LI3 LI 4: Lojik giriş LI4 LI 5: Lojik giriş LI5 LI 6: Lojik giriş LI6 LAC = L3 ise, aşağıdaki atamalar yapılabilir: Cd1 1 : Modbus veya CANopen kontrol word'ünün 11. biti Cd1 2: Modbus veya CANopen kontrol word'ünün 12. biti Cd1 3: Modbus veya CANopen kontrol word'ünün 13. biti Cd1 4: Modbus veya CANopen kontrol word'ünün 14. biti Cd1 5: Modbus veya CANopen kontrol word'ünün 15. biti		nO
r P2	2. önceden ayarlı PI referansı (1) Ancak, Pr2 bir giriş seçerek etkinleştirilmişse görüntülenir.	0 - %100	%30
r P3	3. önceden ayarlı PI referansı (1) Ancak, Pr4 bir giriş seçerek etkinleştirilmişse görüntülenir.	0 - %100	%60
r P4	4. önceden ayarlı PI referansı (1) Ancak, Pr4 bir giriş seçerek etkinleştirilmişse görüntülenir.	0 - %100	%90

(1) Bu parametreye, SEt- ayar menüsünden de erişilebilir.

Bu parametreler sadece fonksiyon etkinleştirilmişse görüntülenir.

## FUn- Uygulama fonksiyonları menüsü



Kodu	Açıklama	Ayar aralığı	Fabrika ayarları	
PI - (devamı)	r SL	Yeniden yol verme hata eşiği ("uyanma" eşiği)	0 - %100	0
		"PI" ve "Düşük hızda çalışma süresi" (tLS) (bkz. sayfa 18) fonksiyonları aynı anda konfigüre edilmişse, PI regülatörü LSP'den daha düşük bir hız ayarlama girişiminde bulunabilir. Bunun sonucunda, elde edilen çalışma tatmin edici düzeyde olmaz; yol verme, düşük hızda çalışma ardından tekrar durma, gibi... rSL parametresi (yeniden yol verme hata eşiği), uzun süreli LSP'de bir duruşun ardından yeniden yol verme için PI hata eşiğini minimum değere ayarlamak için kullanılabilir. tLS = 0 ise fonksiyon devre dışıdır.		
	PI I	Dahili PI regülatör referansı		nO
		nO: UPdH ve UPdt dışında PI regülatör referansı Fr1'dir (+/- hız PI regülatör referansı olarak kullanılamaz). YES: PI regülatör referansı, rPI parametresi üzerinden dahildir.		
	r PI	Dahili PI regülatör referansı (1)	0 - % 100	0

(1) Bu parametreye, SEt- ayar menüsünden de erişilebilir.



Bu parametreler sadece fonksiyon etkinleştirilmişse görüntülenir.

# FUn- Uygulama fonksiyonları menüsü

## Fren kontrolü

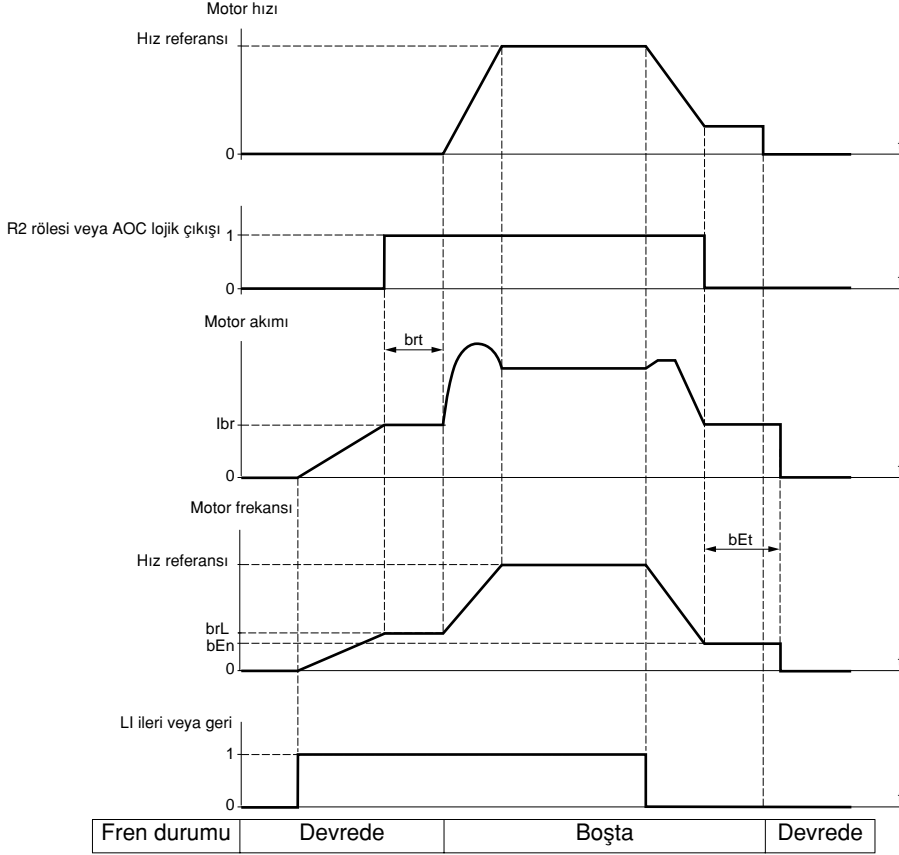
Bu fonksiyona sadece LAC = L2 veya L3 (bkz. sayfa 28) ise erişilebilir.

R2 rölesi veya AOC lojik çıkışına atanabilen bu fonksiyon, hız kontrol cihazının bir elektromanyetik freni kontrol edebilmesini sağlar.

### Genel kural:

Sarsıntı olmasını önlemek amacıyla, yol verme sırasında frenin boşa alınışı ile momentli ve durma sırasında frenin devreye alınışını sıfır hızda senkronlar.

### Fren düzeni



FUn- menüsünde erişilebilen ayarlar:

- Fren bırakma frekansı (brL)
- Fren bırakma akımı (Ibr)
- Fren bırakma süresi (brt)
- Fren devreye alma frekansı (bEn)
- Fren devreye alma süresi (bEt)
- Fren boşa alma süresi (bIP)

Fren kontrolü için önerilen ayarlar:

1 Fren bırakma frekansı:

- Yatay hareket: 0'a ayarlı.
- Dikey hareket: Motorun nominal kaymasına eşit bir frekansa (Hz olarak) ayarlayın.

2 Fren bırakma akımı (Ibr):

- Yatay hareket: 0'a ayarlı.
- Dikey hareket: Motorun nominal akımını önceden ayarlayın, ardından yol verme sırasında sarsıntı olmasını önlemek için ayarlayın ve fren boşa alındığında maksimum yükün taşınır olduğundan emin olun.

3 Fren bırakma süresi (brt):

Fren tipine göre ayarlayın. Mekanik frenin bırakması için gereken süredir.

4 Fren devreye alma frekansı (bEn)

- Yatay hareket: 0'a ayarlı.
- Dikey hareket: Motorun nominal kaymasına eşit bir frekansa (Hz olarak) ayarlayın. **Dikkat: bEn maks. = LSP, bu nedenle öncelikle LSP'yi yeterli bir değere ayarlamanız gerekir.**

5 Fren devreye alma süresi (bEt):


Fren tipine göre ayarlayın. Mekanik frenin devreye alınması için gereken süredir.

6 Fren bırakma darbesi:

- Yatay hareket: nO olarak ayarlı.
- Dikey hareket: YES olarak ayarlayın ve "ileri" kontrol için motor moment yönünün, yükün yukarı doğru yönüne karşılık geldiğini kontrol edin. Gerekirse iki motor fazını ters çevirin. Bu parametre, komut verilen çalışma yönüne bakılmaksızın, fren bırakırken yükü korumak için yukarı yönde bir motor momentli oluşturur.

# FUn- Uygulama fonksiyonları menüsü



Kodu	Açıklama	Ayar aralığı	Fabrika ayarları
<b>bLC-</b>	<b>Fren kontrolü</b> Bu fonksiyona sadece LAC= L2 veya L3 (bkz. sayfa 28) ise erişilebilir.		
<b>bLC</b>	<b>Fren kontrol konfigürasyonu</b> nO: Atanmamıştır r 2: R2 rölesi dO: AOC lojik çıkış bLC atanmışsa, FLr parametresi (sayfa 61) ve brA parametresi (sayfa 38), nO olarak değişir ve OPL parametresi (sayfa 61) YES olarak değişir.		nO
<b>br L</b>	<b>Fren bırakma frekansı</b>	0.0 - 10.0 Hz	Hız kontrol cihazı güç değerlerine göre
<b>l br</b>	<b>Freni bırakmak için motor akım eşik değeri</b>	0 - 1.36 In (1)	Hız kontrol cihazı güç değerlerine göre
<b>br t</b>	<b>Fren bırakma süresi</b>	0 - 5 s	0.5 s
<b>LSP</b>	<b>Düşük hız</b> Motor frekansı minimum referanstadır. Bu parametre ayrıca SEt- menüsünden de değiştirilebilir (sayfa 16)	0 - HSP (sayfa 16)	0 Hz
<b>bEn</b>	<b>Fren devreye alma frekansı eşik değeri</b> nO: Ayarlanmamıştır 0 to LSP: Ayar aralığı (Hz) bLC atanmış ve bEn = nO olarak kalmışsa, hız kontrol cihazı ilk run komutu verildiğinde bir bLF hatasında kilitletir.	nO - 0 - LSP	nO
<b>bEt</b>	<b>Fren devreye alma süresi</b>	0 - 5 s	0.5s
<b>bl P</b>	<b>Freni bırakma darbesi</b> nO: Freni bırakırken, motor moment yönü komut verilen dönüş yönüne karşılık gelir. YES: Freni bırakırken, motor moment yönü, komut verilen dönüş yönü ne olursa olsun ileridir.  "İleri" kontrol için motor moment yönünün, yükün yukarı doğru yönüne karşılık geldiğini kontrol edin. Gerekirse iki motor fazını ters çevirin.		nO

(1) In, hız kontrol cihazının Montaj Kılavuzunda ve güç plakasında gösterilen nominal akımıdır.



Bu parametreler sadece fonksiyon etkinleştirilmişse görüntülenir.

# FUn- Uygulama fonksiyonları menüsü



Kodu	Açıklama	Ayar aralığı	Fabrika ayarları
<b>LC2-</b>	<b>İkinci akım sınırı için anahtarlama</b> Bu fonksiyona sadece LAC = L2 veya L3 (bkz. sayfa 28) ise erişilebilir		
LC2	<b>İkinci akım sınırı için anahtarlama</b> Atanan lojik giriş seçildiğinde fonksiyon etkinleşir. nO: Atanmamıştır LI 1 : Lojik giriş LI1 LI 2 : Lojik giriş LI2 LI 3 : Lojik giriş LI3 LI 4 : Lojik giriş LI4 LI 5 : Lojik giriş LI5 LI 6 : Lojik giriş LI6  LAC = L3 ise, aşağıdaki atamalar yapılabilir.  Cd11 : Modbus veya CANopen kontrol word'ünün 11. biti Cd12 : Modbus veya CANopen kontrol word'ünün 12. biti Cd13 : Modbus veya CANopen kontrol word'ünün 13. biti Cd14 : Modbus veya CANopen kontrol word'ünün 14. biti Cd15 : Modbus veya CANopen kontrol word'ünün 15. biti  Lojik giriş veya kontrol word biti 0 durumunda ise CL1 aktiftir (SEt- menüsü, sayfa 18). Lojik giriş veya kontrol word biti 1 durumunda ise CL2 aktiftir.		nO
<b>CL2</b>	<b>İkinci akım sınırlama (1)</b>	0.25 - 1.5 In (2)	1.5 In (2)

(1) Bu parametreye SEt- ayar menüsünden de erişilebilir.



(2) In, hız kontrol cihazının Montaj Kılavuzunda ve güç plakasında gösterilen nominal akımıdır.



Bu parametreler sadece fonksiyon etkinleştirilmişse görüntülenir.

# FUn- Uygulama fonksiyonları menüsü



Kodu	Açıklama	Ayar aralığı	Fabrika ayarları
<b>CHP-</b>	<b>Motor anahtarlama</b> Bu fonksiyona sadece LAC = L2 veya L3 (bkz. sayfa 28) ise erişilebilir.		
<b>CHP</b>	<b>Anahtarlama, motor 2</b> <b>nO</b> : Atanmamıştır <b>L1 1</b> : Lojik giriş LI1 <b>L1 2</b> : Lojik giriş LI2 <b>L1 3</b> : Lojik giriş LI3 <b>L1 4</b> : Lojik giriş LI4 <b>L1 5</b> : Lojik giriş LI5 <b>L1 6</b> : Lojik giriş LI6  LAC = L3 ise, aşağıdaki atamalar yapılabilir:  <b>Cd1 1</b> : Modbus veya CANopen kontrol word'ünün 11. biti <b>Cd1 2</b> : Modbus veya CANopen kontrol word'ünün 12. biti <b>Cd1 3</b> : Modbus veya CANopen kontrol word'ünün 13. biti <b>Cd1 4</b> : Modbus veya CANopen kontrol word'ünün 14. biti <b>Cd1 5</b> : Modbus veya CANopen kontrol word'ünün 15. biti  LI veya bit = 0: Motor 1 LI veya bit = 1: Motor 2   - Motor anahtarlama fonksiyonu, motor termik korumayı devreden çıkarır. Bu nedenle, motor termik koruma harici bir araçla sağlanmalıdır. - Bu fonksiyonu kullanıyorsanız, motor 2'de tUn otomatik ince ayar (sayfa 21) fonksiyonunu kullanmayın ve rUn = rUn veya POn konfigürasyonunu yapmayın. - Parametre değişiklikleri sadece hız kontrol cihazı kilitliken dikkate alınır.		nO
<b>UnS2</b>	<b>Güç plakasında verilen nominal motor gerilimi (motor 2)</b> ATV31pppM2: 100 - 240 V ATV31pppM3X: 100 - 240 V ATV31pppN4: 100 - 500 V ATV31pppS6X: 100 - 600 V	Hız kontrol cihazı güç değerlerine göre	Hız kontrol cihazı güç değerlerine göre
<b>FrS2</b>	<b>Güç plakasında verilen nominal motor frekansı (motor 2)</b>  $\frac{UnS \text{ (volt)}}{FrS \text{ (Hz)}}$ oranı, aşağıdaki değerleri aşmamalıdır: ATV31pppM2: 7 maks. ATV31pppM3X: 7 maks. ATV31pppN4: 14 maks. ATV31pppS6X: 17 maks. Fabrika ayarı 50 Hz veya bFr 60 Hz olarak ayarlanmışsa 60 Hz'dir.	10 - 500 Hz	50 Hz
<b>nCr 2</b>	<b>Güç plakasında verilen nominal motor akımı (motor 2)</b>	0.25 - 1.5 In (2)	Hız kontrol cihazı güç değerlerine göre
<b>nSP2</b>	<b>Güç plakasında verilen nominal motor hızı (motor 2)</b> 0 - 9999 RPM ve ardından 10.00 - 32.76 KRPM Nominal hız yerine güç plakasında senkronize hız gösterilirse ve kayma Hz veya bir % olarak verilirse, nominal hızı aşağıdaki şekilde hesaplayın:  • Nominal hız = Senkron hız x $\frac{100 - \text{kayma (\% olarak)}}{100}$ veya • Nominal hız = Senkron hız x $\frac{50 - \text{kayma (Hz olarak)}}{50}$ (50 Hz motorlar) veya • Nominal hız = Senkron hız x $\frac{60 - \text{kayma (Hz olarak)}}{60}$ (60 Hz motorlar)	0 - 32760 RPM	Hız kontrol cihazı güç değerlerine göre

(1) Bu parametreye, SEt- ayar menüsünden de erişilebilir.

(2) In, hız kontrol cihazının Montaj Kılavuzunda ve güç plakasında gösterilen nominal akımıdır.



Bu parametreler sadece fonksiyon etkinleştirilmişse görüntülenir.



# FUn- Uygulama fonksiyonları menüsü



Kodu	Açıklama	Ayar aralığı	Fabrika ayarları	
CHP- (devamı)	<b>COS2</b>	<b>Güç plakasında verilen motor Cos Phi değeri (motor 2)</b>	0.5 - 1	
	<b>UF t 2</b>	<b>Motor 2 için gerilim / frekans oranı tip seçimi</b> L: Paralel bağlanan motorlar veya özel motorlar için sabit moment P: Değişken moment: Pompa ve fan uygulamaları n: Sabit momentli uygulamalar için sensörsüz akı vektör kontrolü nLd: Yüksek dinamik gerektirmeyen değişken momentli uygulamalar için enerji tasarruf modu (yüksüz durumda P ve yüklü durumda n oranı ile aynı şekilde hareket eder). Gerilim  FrS		n
	<b>UFr 2</b>	<b>IR kompanzasyon / Gerilim yükselmesi, motor 2</b>	0 - %100	20
		UFt2 = n veya nLd için: IR kompanzasyon UFt2 = L veya P için: Gerilim yükselmesi Çok düşük hızda momenti optimum hale getirmek için kullanılır (moment yetersizse UFr2 değerini artırın). Motor ısındığında UFr2 değerinin çok yüksek olmadığından emin olun (dengesizlik riski). UFt2 değerinin değiştirilmesi sonucunda UFr2, fabrika ayarına (%20) geri döner.		
	<b>FLG2</b>	<b>Frekans çevrim kazancı, motor 2 (1)</b>	1 - %100	20
		Parametreye sadece UFt2 = n veya nLd ise erişilebilir. FLG2 parametresi, hız kontrol cihazının, kontrol edilecek makinenin ataletine göre hız rampasını izleme kabiliyetini ayarlar. Kazanç çok yüksek olursa, çalıştırma tutarsız olabilir. 		
	<b>St A2</b>	<b>Frekans çevrim dengesi, motor 2 (1)</b>	1 - %100	20
		Parametreye sadece UFt2 = n veya nLd ise erişilebilir. Makinenin dinamiğine göre, anlık hız değişiminden (hızlanma veya yavaşlama) sabit hale geri dönüşe adaptasyon için kullanılır. Aşırı hızdan kaçınmak için dengeyi kademeli olarak artırın. 		
	<b>SLP2</b>	<b>Kayma kompanzasyonu, motor 2 (1)</b>	1 - %150	100
		Parametreye sadece UFt2 = n veya nLd ise erişilebilir. Motor nominal hızında sabitlenen kayma kompanzasyon değerini ayarlamak için kullanılır. Motor güç plakasında verilen hızların doğru olmayabilir. • Kayma ayarı < gerçek kayma ise: Motor, sabit halde doğru hızda çalışmıyordur. • Kayma ayarı > gerçek kayma ise: Motora aşırı kompanzasyon uygulanmıştır ve hız tutarsızdır.		

(1) Bu parametreye, SEt- ayar menüsünden de erişilebilir.

Bu parametreler sadece fonksiyon etkinleştirilmişse görüntülenir.

# FUn- Uygulama fonksiyonları menüsü

## Nihayet şalteri yönetimi

Bu fonksiyona sadece LAC = L2 veya L3 (bkz. sayfa 28) ise erişilebilir.

Bir veya iki nihayet şalterini kontrol etmek için kullanılabilir (1 veya 2 çalışma yönü):

- Bir veya iki lojik giriş atanması (ileri sınırlama, geri sınırlama)
- Duruş tipinin seçilmesi (rampa üzerinde, hızlı veya serbest)

Bir duruşun ardından, motora sadece ters yönde yeniden yolverilir.

- Giriş, 0 durumundayken duruş gerçekleşir. Çalışma yönü, durum 1 için onaylanmıştır.

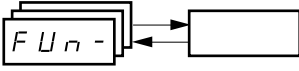



Kodu	Açıklama	Ayar aralığı	Fabrika ayarları
<b>LSt-</b>	<b>Nihayet şalteri yönetimi</b> Bu fonksiyona sadece LAC = L2 veya L3 (bkz. sayfa 28) ise erişilebilir.		
LAF	<b>Sınır, ileri yönde</b> nO: Atanmamıştır LI 1: Lojik giriş LI1 LI 2: Lojik giriş LI2 LI 3: Lojik giriş LI3 LI 4: Lojik giriş LI4 LI 5: Lojik giriş LI5 LI 6: Lojik giriş LI6		nO
LAr	<b>Sınır, geri yönde</b> nO: Atanmamıştır LI 1: Lojik giriş LI1 LI 2: Lojik giriş LI2 LI 3: Lojik giriş LI3 LI 4: Lojik giriş LI4 LI 5: Lojik giriş LI5 LI 6: Lojik giriş LI6		nO
LAS	<b>Nihayet şalteri duruş tipi</b> rMP: Rampalı FSt: Hızlı duruş nSt: Serbest duruş		nSt



Bu parametreler sadece fonksiyonun bir lojik giriş seçerek etkinleştirilmiş olması durumunda görüntülenir.

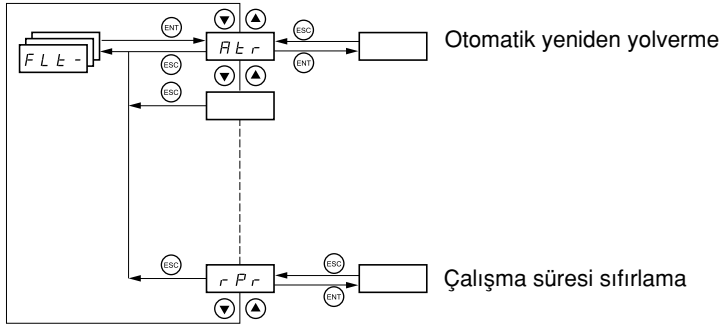
# FUn- Uygulama fonksiyonları menüsü



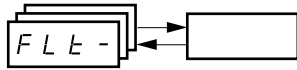
SCS	<b>Ayarların kaydedilmesi (1)</b>	nO
	<p>nO: Fonksiyon devredışı. <b>Str l</b> : Geçerli ayarı EEPROM'a kaydeder (ancak otomatik adaptasyon sonucunu kaydetmez). Kayıt işlemi tamamlandıktan sonra SCS otomatik olarak nO'ya geçer. Bu fonksiyon, geçerli ayara ek olarak başka bir konfigürasyonu yedekte tutmak için kullanılır. Hız kontrol cihazları fabrikadan, geçerli ayar ve yedek ayar fabrika ayarı ile başlatılmış olarak çıkar.</p> <ul style="list-style-type: none"><li>Hız kontrol cihazına uzağa taşınabilir ekran opsiyonu bağlanmışsa, aşağıdaki ek seçim opsiyonları görüntülenir: <b>Fl L1</b>, <b>Fl L2</b>, <b>Fl L3</b>, <b>Fl L4</b> (taşınabilir ekranın EEPROM belleğinde, geçerli ayarı kaydetmek için bulunan dosyalar). Aynı zamanda, aynı güç değerine sahip başka hız kontrol cihazlarında da saklanabilen veya bunlara aktarılabilen, 1-4 arası farklı ayarı kaydetmek için kullanılırlar. Kayıt işlemi tamamlandıktan sonra SCS otomatik olarak nO'ya geçer.</li></ul>	
FCS	<b>Fabrika ayarlarına geri dönüş/Ayarın geri yüklenmesi (1)</b>	nO
	<p>nO: Fonksiyon devre dışı <b>rECI</b> : Geçerli konfigürasyon, SCS = Str l ile önceden kaydedilen yedek ayarla aynı olur. RECI sadece yedekleme yapılırken görüntülenebilir. Bu işlemi tamamladıktan sonra FCS otomatik olarak nO'ya geçer. <b>lnl</b> : Geçerli konfigürasyon, <b>fabrika ayarlarıyla</b> aynı olur. Bu işlemi tamamladıktan sonra FCS otomatik olarak nO'ya geçer.</p> <ul style="list-style-type: none"><li>Hız kontrol cihazına uzağa taşınabilir ekran opsiyonu bağlanmışsa, karşılık gelen dosyalar taşınabilir ekranın EEPROM belleğine yüklendikten sonra (0-4 dosya), aşağıdaki ek seçim opsiyonları görüntülenir: <b>Fl L1</b>, <b>Fl L2</b>, <b>Fl L3</b>, <b>Fl L4</b>. Geçerli ayarın taşınabilir ekrana yüklenebilen 4 ayardan biriyle değiştirilmesini sağlarlar. Bu işlemi tamamladıktan sonra FCS otomatik olarak nO'ya geçer. <b>Dikkat:</b> Parametre nO'ya geçtikten sonra <b>nAd</b> parametresi ekranda kısa bir süre görüntülenirse, ayar aktarımı yapmak mümkün değildir ve yapılamamıştır (örneğin, hız kontrol cihazı değerleri farklıdır). Parametre nO'ya geçtikten sonra <b>nr</b> parametresi ekranda kısa bir süre görüntülenirse, konfigürasyon aktarım hatası olmuştur ve Inl kullanılarak fabrika ayarları geri yüklenmelidir. Her iki durumda da, tekrar denemeden önce, aktarılacak konfigürasyonu kontrol edin.</li></ul> <p> rECI, Inl ve FL1 - FL4'ün dikkate alınabilmesi için ENT tuşu 2 saniye süreyle basılı tutulmalıdır.</p>	


(1) SCS ve FCS parametrelerine çeşitli ayar menülerinden erişilebilir ancak bunlar tüm menüleri ve parametrelili bir bütün olarak ilgilendirir.

# FLt- Hata menüsü



Parametreler sadece hız kontrol cihazı durduğunda ve hiçbir run (çalıştır) komutu verilmediğinde değiştirilebilir. Opsiyonel uzak terminalde, bu menüye anahtar  konumundayken erişilebilir.

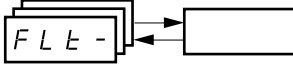


Kodu	Açıklama	Fabrika ayarları
<b>Atr</b>	<b>Otomatik yeniden yol verme</b> <b>nO</b> : Fonksiyon devre dışı. <b>YES</b> : Hata giderilmişse ve diğer çalışma koşullarının izin verilmesi durumunda, bir hata üzerine kilitlemenin ardından otomatik yeniden yol verme. Yeniden yol verme, giderek artan bekleme süreleriyle birbirinden ayrılmış bir dizi otomatik girişim ile gerçekleştirilir: 1 s, 5 s, 10 s, 1 dakika. Konfigüre edilebilen tAr süresi geçtikten sonra yeniden yol verme gerçekleşmiyorsa, prosedürden çıkılır ve hız kontrol cihazı kapatılıp açılana kadar kilitle kalır. Aşağıdaki hatalar, bu fonksiyonun kullanılmasına izin verir: Harici hata (EPF) 4-20 mA referans kaybı (LFF) CANopen hatası (COF) Sistem aşırı gerilim (OSF) Şebeke faz kaybı (PHF) Motor faz kaybı (OPF) DC barası aşırı gerilim (ObF) Motor aşırı yük (OLF) Seri haberleşme (SLF) Hız kontrol cihazı aşırı ısınma (OHF) Bu fonksiyon aktifse, hız kontrol cihazı güvenlik rölesi etkinleşir. Hız referansı ve çalışma yönü korunmalıdır. 2 kablolu kontrol kullanın (tCC = 2C), tCt = LEL veya PFO (sayfa 23) olmalıdır.  <b>Otomatik yeniden yol verme işleminin, personel veya ekipmanlar üzerinde tehlike yaratmadığından emin olun.</b>	nO
<b>tAr</b>	<b>Yeniden yol verme işleminin maksimum süresi</b> <b>5</b> : 5 dakika <b>1O</b> : 10 dakika <b>3O</b> : 30 dakika <b>1h</b> : 1 saat <b>2h</b> : 2 saat <b>3h</b> : 3 saat <b>Ct</b> : Sınırsız Atr=YES ise bu parametre görüntülenir. Tekrarlanan bir hata arka arkaya yeniden yol verme sayısını sınırlamak için kullanılabilir.	5
<b>rSF</b>	<b>Geçerli hatanın resetlenmesi</b> <b>no</b> : Atanmamıştır <b>L1 1</b> : Lojik giriş LI1 <b>L1 2</b> : Lojik giriş LI2 <b>L1 3</b> : Lojik giriş LI3 <b>L1 4</b> : Lojik giriş LI4 <b>L1 5</b> : Lojik giriş LI5 <b>L1 6</b> : Lojik giriş LI6	no



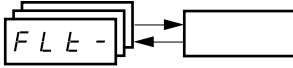
Bu parametreler sadece fonksiyon etkinleştirilmişse görüntülenir.

# FLt- Hata menüsü



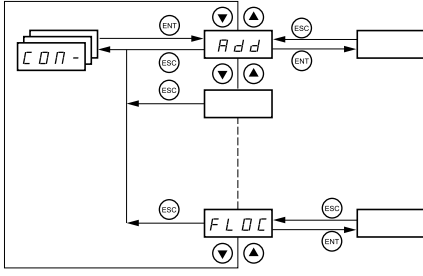
Kodu	Açıklama	Fabrika ayarları
FLr	<p><b>Dönen yüklü otomatik yakalayarak yol verme</b></p> <p>Aşağıdaki olaylardan sonra run komutu korunmuşsa, yumuşak yeniden yol verme için kullanılır:</p> <ul style="list-style-type: none"> <li>- Şebeke kaybı veya bağlantı kesilmesi</li> <li>- Hatanın resetlenmesi veya otomatik yeniden yol verme</li> <li>- Serbest duruş</li> </ul> <p>Hız kontrol cihazının verdiği hız, yeniden yol verme sırasında motorun tahmini hızından itibaren başlar ve referans hıza doğru rampayı izler.</p> <p>2 kablolu kontrol kullanın (tCC = 2C), tCt = LEL veya PFO olmalıdır.</p> <p>nO: Fonksiyon devre dışı YES: Fonksiyon aktif</p> <p>Fonksiyon kullanımdayken, her bir run komutunda etkinleşir ve küçük bir gecikmeye (maksimum 1 saniye) neden olur.</p> <p>Fren kontrolü (bLC) atanmışsa (sayfa 54), FLr, nO olur.</p>	nO
EtF	<p><b>Harici hata</b></p> <p>nO: Atanmamıştır LI 1: Lojik giriş LI1 LI 2: Lojik giriş LI2 LI 3: Lojik giriş LI3 LI 4: Lojik giriş LI4 LI 5: Lojik giriş LI5 LI 6: Lojik giriş LI6</p> <p>LAC = L3 ise, aşağıdaki atamalar yapılabilir:</p> <p>Cd1 1: Modbus veya CANopen kontrol word'ünün 11. biti Cd1 2: Modbus veya CANopen kontrol word'ünün 12. biti Cd1 3: Modbus veya CANopen kontrol word'ünün 13. biti Cd1 4: Modbus veya CANopen kontrol word'ünün 14. biti Cd1 5: Modbus veya CANopen kontrol word'ünün 15. biti</p>	nO
EPL	<p><b>EPF harici hata durumunda duruş modu</b></p> <p>nO: Hata gözardı edilir YES: Serbest duruşlu hata r NP: Rampa duruşlu hata FS t: Hızlı duruşlu hata</p>	YES
OPL	<p><b>Motor faz kaybı hatasının konfigürasyonu</b></p> <p>nO: Fonksiyon devre dışı YES: OPF hatası tetiklenir OAC: Motorla yeniden bağlantı kurulduğunda aşırı akım oluşmasını önlemek için çıkış gerilimi yönetimi sayesinde bir hata tetiklenmez ve FLr= nO seçili olsa dahi dönen yükü otomatik yakalayarak yeniden yol verilir. Motorla sürücü arası kontaklar bağlanması durumunda kullanılır. Fren kontrolü (bLC) atanmışsa (sayfa 54), OPL YES olur.</p>	YES
I PL	<p><b>Şebeke faz kaybı hatasının konfigürasyonu</b></p> <p>Bu parametreye sadece 3 fazlı hız kontrol cihazlarında erişilebilir. nO: Hata gözardı edilir YES: Hızlı duruşlu hata</p>	YES
OHL	<p><b>Hız kontrol cihazı aşırı ısınma hatası OHF durumunda durma modu</b></p> <p>nO: Hata gözardı edilir YES: Serbest duruşlu hata r NP: Rampa duruşlu hata FS t: Hızlı duruşlu hata</p>	YES
OLL	<p><b>Motor aşırı yük hatası OLF durumunda durma modu</b></p> <p>nO: Hata gözardı edilir YES: Serbest duruşlu hata r NP: Rampa duruşlu hata FS t: Hızlı duruşlu hata</p>	YES

## FLt- Hata menüsü

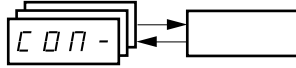


Kodu	Açıklama	Ayar aralığı	Fabrika ayarları
SLL	<b>Modbus eri bağlantı hatası SLF durumunda durma modu</b>		YES
	nO: Hata gözardı edilir YES: Serbest duruşlu hata r NP: Rampa duruşlu hata FS t : Hızlı duruşlu hata		
COL	<b>CANopen seri bağlantı hatası COF durumunda durma modu</b>		YES
	nO: Hata gözardı edilir YES: Serbest duruşlu hata r NP: Rampa duruşlu hata FS t : Hızlı duruşlu hata		
t nL	<b>Otomatik ince ayar hatası tnF durumunda durma modu</b>		YES
	nO: Hata gözardı edilir (hız kontrol cihazı fabrika ayarlarına döner) YES: Hız kontrol cihazı kilitlenir		
LFL	<b>4-20 mA sinyal kaybı hatası LFF durumunda durma modu</b>		nO
	nO: Hata gözardı edilir (sadece CrL3= 3 mA ise değer mevcuttur, bkz. sayfa 24). YES: Serbest duruşlu hata. LFF: Hız kontrol cihazı, yavaşlama hızına geçer (LFF parametresi). r LS: Hız kontrol cihazı, hata meydana geldiği sıradaki çalışma hızını, hata ortadan kalkana kadar korur. r NP: Rampa duruşlu hata. FS t : Hızlı duruşlu hata. ⚠ LFL'yi YES, rMP veya FS t olarak ayarlamadan önce, AI3 girişinin bağlantısını kontrol edin. Aksi takdirde, hız kontrol cihazı derhal bir LFF hatası durumuna geçer.		
LFF	<b>Yavaşlama hızı</b>	0 - 500 Hz	10 Hz
	Bir hata durumunda duruş için yavaşlama hızı ayarı		
dr n	<b>Aşırı gerilim durumunda değer kaybıyla çalışma</b>		nO
	nO: Fonksiyon devre dışı. YES: Besleme gerilimi izleme eşik değeri: ATV31pppM2: 130 V ATV31pppM3X: 130 V ATV31pppN4: 270 V ATV31pppS6X: 340 V Bu durumda, bir şok bobini kullanılmalıdır; hız kontrol cihazının performansı garanti edilemez. Bu fonksiyonu atamak için "ENT" tuşunu 2 saniye basılı tutun.		
St P	<b>Şebeke kesintisi durumunda kontrollü duruş</b>		nO
	nO: Hız kontrol cihazının kilitlenmesi ve motorun serbest duruşu. NNS: Hız kontrol cihazı gücünü mümkün olduğunca uzun süre korumak için mekanik atalet kullanan duruş. r NP: Geçerli rampaya göre duruş (dEC veya dE2) FS t : Hızlı duruş (duruş süresi atalet ve hız kontrol cihazının frenleme kabiliyetine bağlıdır).		
I nH	<b>Hata durdurma</b>		nO
	⚠ Hataların durdurulması, hız kontrol cihazında onarılamayan hasar oluşmasına neden olabilir. Bu durumda garanti geçerliliğini yitirir.  nO: Atanmamıştır LI 1: Lojik giriş LI1 LI 2: Lojik giriş LI2 LI 3: Lojik giriş LI3 LI 4: Lojik giriş LI4 LI 5: Lojik giriş LI5 LI 6: Lojik giriş LI6  Giriş 0 durumundayken hata izleme aktiftir. Giriş 1 durumundayken hata izleme devre dışıdır. Tüm aktif hatalar, girişin artan ucunda (1-0 arası) resetlenir. Bu fonksiyonu atamak için "ENT" tuşunu 2 saniye basılı tutun.		
r Pr	<b>Çalışma süresi sıfırlama</b>		nO
	nO: No r t H: Çalışma süresi sıfırlama Sıfırlama tamamlandıktan sonra rPr parametresi otomatik olarak nO olur.		

# COM- Haberleşme menüsü



Parametreler sadece hız kontrol cihazı durduğunda ve hiçbir run (çalıştır) komutu verilmediğinde değiştirilebilir. Add, tbr, tFO, AdCO ve bdCO parametrelerinde yapılan değişiklikler sadece bir yeniden yol verme sonrasında geçerli olur. Opsiyonel uzağa taşınabilir ekranda, bu menüye anahtar  konumundayken erişilebilir.

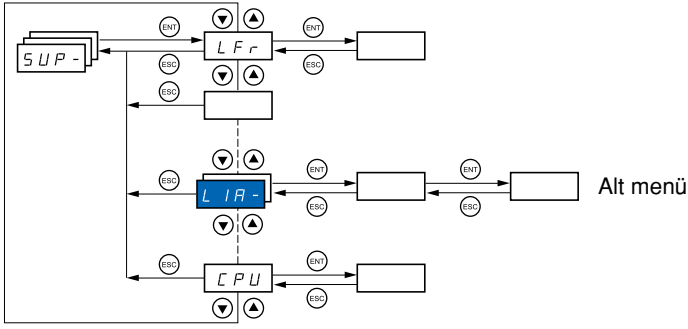


Kodu	Açıklama	Ayar aralığı	Fabrika ayarları
Add	Modbus: Hız kontrol cihazı adresi	1 - 247	1
t br	Modbus: Aktarım hızı 4.8: 4800 bps 9.6: 9600 bps 19.2: 19200 bps ( <b>Dikkat:</b> uzağa taşınabilir ekran sadece bu değer ile birlikte kullanılabilir.)		19200
t FO	Modbus haberleşme formatı 8O1: 8 veri biti, tek parite, 1 duruş biti 8E1: 8 veri biti, çift parite, 1 duruş biti ( <b>Dikkat:</b> Uzağa taşınabilir ekran sadece bu değer ile birlikte kullanılabilir.) 8n1: 8 veri biti, parite yok, 1 duruş biti 8n2: 8 veri biti, parite yok, 2 duruş biti		8E1
t t O	Modbus: Zaman aşımı	0.1 - 10 s	10 s
AdCO	CANopen: hız kontrol cihazı adresi	0 - 127	0
bdCO	CANopen: Aktarım hızı 10.0: 10 kbps 20.0: 20 kbps 50.0: 50 kbps 125.0: 125 kbps 250.0: 250 kbps 500.0: 500 kbps 1000: 1000 kbps		125
Er CO	CANopen: Hata kaydı (salt okunur) 0: "Hata yoktur" 1: "Bara devre dışı hatası" 2: "Kullanım ömrü hatası" 3: "CAN aşımı" 4: "Vuruş hatası"		
FLO	Zorlanmış lokal mod nO: Atanmamıştır LI 1: Lojik giriş LI1 LI 2: Lojik giriş LI2 LI 3: Lojik giriş LI3 LI 4: Lojik giriş LI4 LI 5: Lojik giriş LI5 LI 6: Lojik giriş LI6 Zorlanmış lokal modda, terminal bloğu ve gösterge terminali, hız kontrol cihazının kontrolünü geri kazanır.		nO
FLOCC	Zorlanmış lokal modda referans ve kontrol kanalının seçilmesi LAC = 3 ise erişilebilir		ATV31pppA için AI1 AIP
	Zorlanmış lokal modda, sadece hız referansı dikkate alınır. PI fonksiyonları, toplama girişleri, v.b. devre dışıdır. Sayfa 28 ve 31'de verilen ayrıntılı şemalara bakınız. AI 1: Analog giriş, AI1, lojik giriş LI AI 2: Analog giriş, AI2, lojik giriş LI AI 3: Analog giriş, AI3, lojik giriş LI AI P: Potansiyometre (Sadece A tipi hız kontrol cihazları), RUN/STOP tuşları LCC: Uzak terminal: LFr referans, sayfa 16, RUN/STOP/FWD/REV tuşları.		




Bu parametreler sadece fonksiyon etkinleştirilmişse görüntülenir.

# SUP- Gösterge menüsü



**Parametrelere hız kontrol cihazı çalışırken veya durduğunda erişilebilir.**  
**Opsiyonel uzağa taşınabilir ekranda, bu menüye anahtar herhangi bir konumdayken erişilebilir.**

Bazı fonksiyonların birden fazla parametresi vardır. Programlamayı açıklığa kavuşturmak ve parametreler arasında gezinme zorunluluğunu ortadan kaldırmak için, bu fonksiyonlar alt menülerde gruplandırılmıştır.

Menüler gibi alt menülerin de menü kodunun ardından bir çizgi gelir: Örnek 

Hız kontrol cihazı çalışırken, gösterilen değer izleme parametrelerinden birine aittir. Fabrika ayarı olarak gösterilen değer, motora uygulanan çıkış frekansıdır (rFr parametresi).

Yeni izleme parametresinin değerinin gösterilmesi gerekirken, izleme parametresindeki değişikliği onaylamak ve kaydetmek için "ENT" tuşunu 2 saniye basılı tutun. Bundan sonra, hız kontrol cihazı çalışırken (bağlantısı kesilmiş olsa da) bu parametrenin değeri gösterilir. Yeni seçim "ENT" tuşuna ikinci kez basarak onaylanmamışsa, hız kontrol cihazı kapatıldıktan sonra önceki parametreye geri döner.



# SUP- Gösterge menüsü



Kodu	Açıklama	Değişme aralığı
LFr	Dahili terminal veya uzaktan kontrol için frekans referansı	0 - 500 Hz
rPI	Dahili PI referansı	0 - %100
FrH	Rampa öncesi frekans referansı (mutlak değer)	0 - 500 Hz
rFr	Motora uygulanan çıkış frekansı	- 500 Hz - + 500 Hz
SPd1 or SPd2 or SPd3	Kullanıcı birimi çıkış değeri SdS parametresine bağlı olarak SPd1 veya SPd2 veya SPd3, bkz. sayfa 19 (fabrika ayarları modunda Spd3).	
LCr	Motor akımı	
Opr	Motor gücü %100 = Nominal motor gücü, drC- menüsünde girilen parametreler kullanarak hesaplanır.	
ULn	Besleme gerilimi (motor çalışırken veya durduğunda besleme gerilimini DC barası aracılığıyla verir)	
tHr	Motor sıcaklık durumu %100 = Nominal termik hal %118 = "OLF" eşiği (motor aşırı yük)	
tHd	Hız kontrol cihazı sıcaklık durumu 100% = Nominal termik hal 118% = "OHF" eşiği (motor aşırı yük)	
LFt	Son hata bLF: Fren kontrol hatası CFF: Konfigürasyon (parametreler) hatalı CFI: Konfigürasyon (parametreler) geçersiz COF: Haberleşme hatası hat 2 (CANopen) CrF: Kondansatör ön şarj hatası EEF: EEPROM bellek hatası EPF: Harici hata InF: Dahili hata LFF: AI3'te 4-20 mA hatası nOF: Hiçbir hata kaydedilmemiştir ObF: DC barası aşırı gerilim hatası OCF: Aşırı akım hatası OHF: Hız kontrol cihazı aşırı ısınma hatası OLF: Motor aşırı yük hatası OPF: Motor faz kaybı hatası OSF: Şebeke aşırı gerilim hatası PHF: Şebeke faz kaybı hatası SCF: Motor kısa devre hatası (faz, toprak) SLF: Modbus haberleşme hatası SOF: Motor aşırı hız hatası tnF: Otomatik ince ayar hatası USF: Güç kaynağı düşük gerilim hatası	
Otr	Motor momenti %100= Nominal motor momenti, drC- menüsünde girilen parametreler kullanarak hesaplanır.	
r t H	Çalışma süresi Motora enerji verildikten sonra geçen toplam süre: 0 - 9999 (saat), ardından 10.00 - 65.53 (kilo-saat). FLt- menüsündeki rPr parametresini kullanarak sıfırlanabilir (bkz. sayfa 62).	0 - 65530 saat



Bu parametreler sadece fonksiyon etkinleştirilmişse görüntülenir.

# SUP- Gösterge menüsü



Kodu	Açıklama
COd	<p><b>Terminal kilit kodu</b></p> <p>Hız kontrol cihazı konfigürasyonunun bir erişim koduyla korunmasını sağlar.</p> <p><b>⚠ Dikkat: Bir kod girmeden önce, bir yere not almayı unutmayınız.</b></p> <ul style="list-style-type: none"> <li><b>OFF</b>: Erişim kilitleme kodları <ul style="list-style-type: none"> <li>Erişimi kilitlemek için bir kod girin (2-9999). Gösterge ▲ kullanarak kademeli olarak artırılabilir. "ENT" tuşuna basın. Parametrelerin kilitlendiğini belirtmek üzere ekranda "On" (açık) gösterilir.</li> </ul> </li> <li><b>On</b>: Erişim bir kod tarafından kilitleniyor (2-9999) <ul style="list-style-type: none"> <li><b>Erişim kilidini açmak için</b>, kodu girin (▲ kullanarak göstereyi artırın) ve "ENT" tuşuna basın. Kod ekranda kalır ve cihaz kapatılana kadar erişim kilidi açık kalır. Cihazın bir sonraki enerjilenmesinde parametre erişimi tekrar kilitlenir.</li> <li><b>Hatalı kod girilirse</b>, ekranda "On" gösterilir ve parametreler kilitli kalır.</li> </ul> </li> <li><b>XXXX</b>: Parametre erişim kilidi açıktır (kod ekranda kalır). <ul style="list-style-type: none"> <li>Parametre kilidi açıldıktan sonra <b>aynı kodla tekrar kilitlemek için</b>, ▼ tuşunu kullanarak "On" konumuna geri dönün ve "ENT" tuşuna basın. Parametrelerin kilitlendiğini belirtmek üzere ekranda "On" (açık) gösterilir.</li> <li>Parametre kilidi açıldıktan sonra <b>yeni bir kodla erişimi kilitlemek için</b>, yeni bir kod girin (▲ veya ▼ kullanarak göstereyi artırın) ve "ENT" tuşuna basın. Parametrelerin kilitlendiğini belirtmek üzere ekranda "On" (açık) gösterilir.</li> <li>Parametre kilidi açıldıktan sonra <b>kilitlemeyi silmek için</b>, ▼ tuşunu kullanarak "OFF" konumuna geri dönün ve "ENT" tuşuna basın. "OFF" ekranda kalır. Parametre kilidi açılır ve bir sonraki yeniden yolvermeye kadar kilit açık kalır.</li> </ul> </li> </ul> <p>Bir kod kullanarak erişim kilitlendiğinde, sadece izleme parametrelerine erişilebilir ve sadece geçici bir parametre seçeneği gösterilir.</p>
t US	<p><b>Otomatik adaptasyon</b></p> <p><b>t Ab</b>: Motoru kontrol etmek için varsayılan stator direnç değeri kullanılır.</p> <p><b>PEnd</b>: Otomatik adaptasyon yapılması istenmiş ancak henüz yapılmamıştır.</p> <p><b>Pr OG</b>: Otomatik adaptasyon yapılıyor.</p> <p><b>FAI L</b>: Otomatik adaptasyon başarısız olmuştur.</p> <p><b>dOnE</b>: Hız kontrol cihazını yönetmek için otomatik adaptasyon fonksiyonu ile ölçülen stator direnci kullanılır.</p> <p><b>Str d</b>: Motoru kontrol etmek için kullanılan soğuk stator direnci (rSC, nO'dan farklı olarak).</p>
UdP	<p><b>ATV31 belleim versiyonunu gösterir</b></p> <p>Örneğin: 1102 = V1.1 IE02.</p>
<b>LI A</b>	<p><b>Lojik giriş fonksiyonları</b></p> <p>Her bir girişe atanan fonksiyonları görüntülemek için kullanılabilir. Hiçbir fonksiyon atanmamışsa, nO görüntülenir. Fonksiyonlar arasında gezinmek için ▲ ve ▼ oklarını kullanın. Aynı girişe birden fazla fonksiyon atanmışsa, uyumlu olduklarını kontrol edin.</p>
	<p><b>LI S</b></p> <p>Lojik girişlerin durumunu göstermek için kullanılabilir (ekran bölümlerini kullanark: giriş var=1, giriş yok=0)</p> <p>Durum 1</p> <p>Durum 0</p> <p>L1 L2 L3 L4 L5 L6</p> <p>Yukarıdaki örnek: L1 ve L6, durum 1'de, L2 - L5 arası, durum 0'da.</p>
<b>AI A</b>	<p><b>Analog giriş fonksiyonları</b></p> <p>Her bir girişe atanan fonksiyonları görüntülemek için kullanılabilir. Hiçbir fonksiyon atanmamışsa, nO görüntülenir. Fonksiyonlar arasında gezinmek için ▲ ve ▼ oklarını kullanın. Aynı girişe birden fazla fonksiyon atanmışsa, uyumlu olduklarını kontrol edin.</p>

## Bakım

Altivar 31 için herhangi bir önleyici bakım yapılması gerekmez. Ancak aşağıdaki kontrollerin düzenli olarak yapılması önerilir:

- Bağlantıların durumunu ve sıklığını kontrol edin.
- Cihaz çevresindeki sıcaklığın kabul edilebilir bir seviyede olduğundan ve havalandırmanın çalışır durumda olduğundan (ortalama fan ömrü: çalışma koşullarına bağlı olarak 5-7 yıl) emin olun.
- Hız kontrol cihazındaki tozları temizleyin.

## Bakım yardımı, hata göstergesi

Kurulum veya çalıştırma sırasında bir sorun meydana gelirse, ortam, montaj ve bağlantı hakkındaki önerilere başvurun.

Algılanan ilk hata kaydedilir ve ekranda yanıp sönerek gösterilir: hız kontrol cihazı kilitletir ve bu fonksiyon için konfigüre edilmişse, hata rölesi (RA-RC) kontağı açılır.

## Hatanın giderilmesi

Resetlenmeyen bir hata meydana geldiğinde hız kontrol cihazının güç kaynağı bağlantısını kesin.

Ekran görüntüsünün tamamen kaybolmasını bekleyin.

Hatanın nedenini tespit edin ve düzeltin.

Hız kontrol cihazı, bir hata sonrası aşağıdaki şekilde kilitsiz duruma geçer:

- Ekran görüntüsü tamamen kaybolana kadar hız kontrol cihazını kapatın, ardından tekrar açın
- "Otomatik yeniden yol verme" fonksiyonunda açıklanan durumlarda otomatik olarak (FLt- menüsü, Atr = YES)
- "Hata reset" fonksiyonuna atanmışsa, bir lojik giriş üzerinden (FLt- menüsü, rSF = Llp)

## İzleme menüsü:

Hız kontrol cihazının durumunu ve geçerli değerleri göstererek hataların önlenmesi ve nedenlerinin bulunması için kullanılır.

## Yedek parça ve onarım:

Schneider Electric ürün servisine başvurunuz.

# Hatalar - Nedenleri - Çözümleri

## Hız kontrol cihazı yolvermiyor, hata gösterilmiyor

- Göstergede görüntü yoksa, hız kontrol cihazının güç kaynağını kontrol edin.
- "Hızlı duruş" veya "Serbest duruş" fonksiyonlarının atanması, karşılık gelen lojik girişlere enerji verilmemesi durumunda hız kontrol cihazına yol verilmesini engeller. Ardından ATV31, serbest duruş modunda "nSt" ve hızlı duruş modunda "FSt" parametrelerini gösterir. Bu fonksiyonların sıfırda aktif olması nedeniyle bu normaldir ve bir kablo kopması durumunda hız kontrol cihazı güvenli bir biçimde durur.
- Run komutu girişinin/girişlerinin seçilen kontrol moduna uygun olarak etkinleştirildiğinden emin olun (I-O- menüsünde tCC parametresi).
- Bir giriş nihayet şalteri fonksiyonuna atanmışsa ve bu giriş sıfır değerindeyse, hız kontrol cihazına ancak ters yön için bir komut göndererek yol verilebilir (bkz. sayfa 58).
- Referans kanalı (sayfa 28) veya kontrol kanalı (sayfa 29), Modbus veya CANopen'a atanmışsa, hız kontrol cihazı enerji verildiğinde nSt gösterir ve hamerleşme barası bir komut gönderene kadar duruş modunda kalır.

## Otomatik olarak resetlenemeyen hatalar

Cihazı kapatıp tekrar açarak resetlemed yapmadan önce hata düzeltilmelidir.

CrF, SOF, tnF, bLF ve OPF hataları lojik giriş üzerinden, uzaktan da resetlenebilir. (FLt- menüsünde rSF parametresi, sayfa 60).

Hata	Olası nedeni	Çözümü
<b>bLF</b> Fren düzeni	<ul style="list-style-type: none"><li>• Fren boşa alma akımına ulaşılamamıştır</li><li>• bLC fren lojik atandığında fren devreye alma frekansı bAn=nO (ayarlanmamıştır).</li></ul>	<ul style="list-style-type: none"><li>• Hız kontrol cihazı / motor bağlantısını kontrol edin.</li><li>• Motor sargılarını kontrol edin.</li><li>• FUn- menüsündeki lbr ayarını kontrol edin (bkz. sayfa 54).</li><li>• Önerilen bEn ayarını yapın (bkz. sayfa 53 ve 54).</li></ul>
<b>CrF</b> Kondansatör yük devresi	<ul style="list-style-type: none"><li>• Yük röle kontrol hatası veya şarj direnci hasarlıdır</li></ul>	<ul style="list-style-type: none"><li>• Hız kontrol cihazını değiştirin.</li></ul>
<b>EEF</b> EEPROM hatası	<ul style="list-style-type: none"><li>• Dahili bellek hatası</li></ul>	<ul style="list-style-type: none"><li>• Ortamı (elektromanyetik uyumluluk) kontrol edin.</li><li>• Hız kontrol cihazını değiştirin.</li></ul>
<b>lnF</b> Dahili hata	<ul style="list-style-type: none"><li>• Dahili hata</li></ul>	<ul style="list-style-type: none"><li>• Ortamı (elektromanyetik uyumluluk) kontrol edin.</li><li>• Hız kontrol cihazını değiştirin</li></ul>
<b>OCF</b> Aşırı akım	<ul style="list-style-type: none"><li>• SEt- ve drC- menülerinde hatalı parametreler</li><li>• Atalet veya yük çok yüksek</li><li>• Mekanik blokaj</li></ul>	<ul style="list-style-type: none"><li>• SEt- ve drC- parametrelerini kontrol edin.</li><li>• Motor/hız kontrol cihazı/yük büyüklüklerini kontrol edin.</li><li>• Mekanizmanın durumunu kontrol edin.</li></ul>
<b>SCF</b> Motorda kısa devre	<ul style="list-style-type: none"><li>• Hız kontrol cihazı çıkışında kısa devre veya topraklama</li><li>• Birden fazla motor paralel bağlıysa, hız kontrol cihazı çıkışında önemli miktarda toprak kaçak akımı vardır</li></ul>	<ul style="list-style-type: none"><li>• Hız kontrol cihazını motora bağlayan kabloları ve motor yalıtımını kontrol edin.</li><li>• Anahtarlama frekansını düşürün.</li><li>• Motora seri olarak şok bağlayın.</li></ul>
<b>SOF</b> Aşırı hız	<ul style="list-style-type: none"><li>• Dengesizlik veya</li><li>• Hız kontrol cihazı yükü çok yüksek</li></ul>	<ul style="list-style-type: none"><li>• Motor, kazanım ve denge parametrelerini kontrol edin.</li><li>• Bir fren direnci monte edin.</li><li>• Motor/hız kontrol cihazı/yük büyüklüklerini kontrol edin.</li></ul>
<b>tnF</b> Otomatik adaptasyon hatası	<ul style="list-style-type: none"><li>• Özel motor veya gücü hız kontrol cihazına uygun olmayan bir motor</li><li>• Motor hız kontrol cihazına bağlı değildir</li></ul>	<ul style="list-style-type: none"><li>• L veya P oranını kullanın (Uft sayfa 21).</li><li>• Adaptasyon sırasında motorun varlığını kontrol edin.</li><li>• Yük tarafı kontaktör kullanılıyorsa, otomatik adaptasyon sırasında kontaktörü kapatın.</li></ul>

# Hatalar - Nedenleri - Çözümleri

## Nedeni ortadan kaldırıldıktan sonra otomatik yeniden yol verme fonksiyonu ile resetlenebilen hatalar

Bu tip hatalar, hız kontrol cihazını kapatıp açarak veya bir lojik giriş üzerinden resetlenebilir (FLt- menüsünde rSF parametresi, sayfa 60)

Hata	Olası nedeni	Çözümü
<b>COF</b> CANopen hatası	<ul style="list-style-type: none"><li>CANopen bağlantısında haberleşmenin kesilmesi</li></ul>	<ul style="list-style-type: none"><li>Haberleşme barasını kontrol edin</li><li>Ürün hakkındaki belgelere başvurun</li></ul>
<b>EPF</b> Harici hata	<ul style="list-style-type: none"><li>Kullanıcıya bağlıdır</li></ul>	<ul style="list-style-type: none"><li>Kullanıcıya bağlıdır</li></ul>
<b>LFF</b> 4-20mA kaybı	<ul style="list-style-type: none"><li>AI3 girişinde 4-20 mA referans kaybı</li></ul>	<ul style="list-style-type: none"><li>AI3 girişinin bağlantısını kontrol edin</li></ul>
<b>ObF</b> Yavaşlama sırasında aşırı gerilim	<ul style="list-style-type: none"><li>Frenleme çok ani ya da hız kontrol cihazındaki yükten kaynaklanıyor</li></ul>	<ul style="list-style-type: none"><li>Yavaşlama süresini artırın</li><li>Gerekirse bir fren direnci monte edin</li><li>Uygulamaya uygun ise bir brA fonksiyonunu etkinleştirin (sayfa 38)</li></ul>
<b>OHF</b> Hız kontrol cihazında aşırı ısınma	<ul style="list-style-type: none"><li>Hız kontrol cihazı sıcaklığı çok yüksek</li></ul>	<ul style="list-style-type: none"><li>Motor yükünü, hız kontrol cihazının havalandırmasını ve çalışma ortamını kontrol edin. Yeniden yol vermeden önce hız kontrol cihazının soğumasını bekleyin</li></ul>
<b>OLF</b> Motorda aşırı yük	<ul style="list-style-type: none"><li>Aşırı motor akımından kaynaklanmıştır</li></ul>	<ul style="list-style-type: none"><li>ItH ayarını (motor termik koruma) (sayfa 16) ve motor yükünü kontrol edin. Yeniden yol vermeden önce hız kontrol cihazının soğumasını bekleyin</li></ul>
<b>OPF</b> Motor faz kaybı	<ul style="list-style-type: none"><li>Hız kontrol cihazı çıkışında bir faz kaybı</li><li>Yük tarafı kontaktör açık</li><li>Motor bağlı değil veya motor gücü çok düşük</li><li>Motor akımında anlık dengesizlik</li></ul>	<ul style="list-style-type: none"><li>Hız kontrol cihazı ile motor arasındaki bağlantıları kontrol edin</li><li>Yük tarafı kontaktör kullanılıyorsa, OPL'yi OAC olarak ayarlayın (FLt- menüsü sayfa 61)</li><li>Düşük güçlü bir motor üzerinde veya motorsuz gerçekleştirilen test:*. Fabrika ayarları modunda, "motor faz kaybı" algılama aktiftir (OPL=YES). Hız kontrol cihazını bir test veya bakım ortamında, hız kontrol cihazı ile aynı güç değerine sahip bir motora bağlamadan (özellikle yüksek güçlü hız kontrol cihazları için kullanışlıdır) kontrol etmek için, "motor faz kaybı" algılama fonksiyonunu devre dışı bırakın (OPL=NO).</li><li>UFR (sayfa 17), UnS ve nCr (sayfa 20) parametrelerini kontrol edin ve optimum hale getirin ve tUn (sayfa 21) ile otomatik adaptasyon yapın.</li></ul>
<b>OSF</b> Aşırı gerilim	<ul style="list-style-type: none"><li>Şebeke gerilimi çok yüksek</li><li>Şebeke gerilimi bozuk</li></ul>	<ul style="list-style-type: none"><li>Besleme gerilimini kontrol edin.</li></ul>
<b>PHF</b> Şebeke faz hatası	<ul style="list-style-type: none"><li>Hız kontrol cihazı çıkışında bir faz kaybı</li><li>Yük tarafı kontaktör açık</li><li>3 fazlı ATV31, tek fazlı besleme kaynağında kullanılmış</li><li>Dengesiz yük</li><li>Bu koruma sadece hız kontrol cihazında yük varken çalışır</li></ul>	<ul style="list-style-type: none"><li>Güç bağlantısını ve sigortalı kontrol edin</li><li>Reset.</li><li>3 fazlı bir besleme kaynağı kullanın.</li><li>IPL= nO olarak ayarlayarak hatayı devre dışı bırakın (FLt- menüsü sayfa 61).</li></ul>
<b>SLF</b> Modbus hatası	<ul style="list-style-type: none"><li>Modbus bağlantısında haberleşmenin kesilmesi</li></ul>	<ul style="list-style-type: none"><li>Haberleşme yolunu kontrol edin.</li><li>Ürün hakkındaki belgelere başvurun.</li></ul>

## Nedenleri kaybolduktan sonra resetlenebilen hatalar

Hata	Olası nedeni	Çözümü
<b>CFF</b> Konfigürasyon hatası	<ul style="list-style-type: none"><li>Geçerli konfigürasyon tutarlı değildir</li></ul>	<ul style="list-style-type: none"><li>Fabrika ayarlarına geri dönün veya geçerliyse, yedek konfigürasyonu yükleyin. l-O-, drC-, CtL- veya FUn- menüsünde FCS parametresine başvurun</li></ul>
<b>CFI</b> Seri hat üzerinden konfigürasyon hatası	<ul style="list-style-type: none"><li>Geçersiz konfigürasyon seri hat üzerinden hız kontrol cihazına yüklenen konfigürasyon uyumlu değildir</li></ul>	<ul style="list-style-type: none"><li>Daha önce yüklenen konfigürasyonu kontrol edin</li><li>Uyumlu bir konfigürasyon yükleyin</li></ul>
<b>USF</b> Düşük gerilim	<ul style="list-style-type: none"><li>Besleme gerilimi çok düşük</li><li>Geçici gerilim düşmesi</li><li>Hasarlı yük direnci</li></ul>	<ul style="list-style-type: none"><li>Gerilimi ve gerilim parametresini kontrol edin</li><li>Hız kontrol cihazını değiştirin</li></ul>

# Konfigürasyon / Ayar tablosu

ATV 31 hız kontrol cihazı.....  
Müşteri kimlik no. (varsa).....

## 1. seviye ayar parametresi

bFr


Kodu	Fabrika ayarları	Kullanıcı ayarı
bFr	50	

Ayar menüsü 

Kodu	Fabrika ayarları	Kullanıcı ayarı
ACC	3 s	s
AC2	5 s	s
dE2	5 s	s
dEC	3 s	s
tA1	%10	%
tA2	%10	%
tA3	%10	%
tA4	%10	%
LSP	0 Hz	Hz
HSP	bFr	Hz
l t H	Hız kontrol cihazı güç değerlerine göre	A
UFr	%20	%
FLG	%20	%
StA	%20	%
SLP	100 Hz	%
l dC	0.7 In (1)	A
t dC	0.5 s	s
t dC1	0.5 s	s
SdC1	0.7 In (1)	A
t dC2	0 s	s
SdC2	0.5 In (1)	A
JPF	0 Hz	Hz
JF2	0 Hz	Hz
JGF	10 Hz	Hz
r PG	1	
r l G	1 / s	/ s
FbS	1	
PI C	nO	

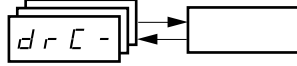
Kodu	Fabrika ayarları	Kullanıcı ayarı
r P2	%30	%
r P3	%60	%
r P4	%90	%
SP2	10 Hz	Hz
SP3	15 Hz	Hz
SP4	20 Hz	Hz
SP5	25 Hz	Hz
SP6	30 Hz	Hz
SP7	35 Hz	Hz
SP8	40 Hz	Hz
SP9	45 Hz	Hz
SP10	50 Hz	Hz
SP11	55 Hz	Hz
SP12	60 Hz	Hz
SP13	70 Hz	Hz
SP14	80 Hz	Hz
SP15	90 Hz	Hz
SP16	100 Hz	Hz
CLI	1.5 In (1)	A
CL2	1.5 In (1)	A
t LS	0 (zaman sınırlaması yoktur)	s
r SL	0	
UFr 2	%20	%
FLG2	%20	%
StA2	%20	%
SLP2	%100	%
Ftd	bFr	Hz
t td	%100	%
Ctd	In (1)	A
SdS	30	
SFr	4 kHz	kHz

(1) In, hız kontrol cihazının Montaj Kılavuzunda ve güç plakasında gösterilen nominal akımıdır.

 Bu parametreler sadece karşılık gelen fonksiyon başka bir menüden seçilmişse görüntülenir. Çoğunluğuna, fonksiyon konfigürasyon menüsünden erişilebilir ve ayarlanabilir. Altı çizili olanlar fabrika ayarları modunda görüntülenir.

# Konfigürasyon / Ayar tablosu

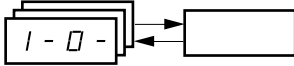
## Motor kontrol menüsü



Kodu	Fabrika ayarları	Kullanıcı ayarı
bFr	50 Hz	Hz
UnS	Hız kontrol cihazı güç değerlerine göre	V
FrS	50 Hz	Hz
nCr	Hız kontrol cihazı güç değerlerine göre	A
nSP	Hız kontrol cihazı güç değerlerine göre	RPM
COS	Hız kontrol cihazı güç değerlerine göre	
rSC	nO	

Kodu	Fabrika ayarları	Kullanıcı ayarı
tUS	tAb	
UFt	n	
nrd	YES	
SFr	4 kHz	kHz
tFr	60 Hz	Hz
SrF	nO	

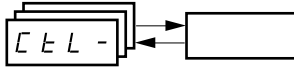
## I/O menüsü



Kodu	Fabrika ayarları	Kullanıcı ayarı
tCC	2C ATV31pppA: LOC	
tCt	trn	
r r S	tCC = 2C ise, LI2 tCC = 3C ise, LI3 tCC = LOC ise: nO	
Cr L3	4 mA	mA
Cr H3	20 mA	mA

Kodu	Fabrika ayarları	Kullanıcı ayarı
AO1t	0A	
dO	nO	
r 1	FLt	
r 2	nO	

## Kontrol menüsü



Kodu	Fabrika ayarları	Kullanıcı ayarı
LAC	L1	
Fr 1	AI1 ATV31pppA için AIP	
Fr 2	nO	
rFC	Fr1	
CHCF	SIM	
Cd1	tEr ATV31pppA LOC	

Kodu	Fabrika ayarları	Kullanıcı ayarı
Cd2	Mdb	
CCS	Cd1	
COp	nO	
LCC	nO	
PS t	YES	
rOt	dFr	



Bu parametreler sadece karşılık gelen fonksiyon etkinleştirilmişse görüntülenir.

# Konfigürasyon / Ayar tablosu

Uygulama fonksiyonları menüsü



Kodu	Fabrika ayarları	Kullanıcı ayarı
r PC-	r Pt	LIn
	t A1	%10
	t A2	%10
	t A3	%10
	t A4	%10
	ACC	3 s
	dEC	3 s
	r PS	n0
	Fr t	0
	AC2	5 s
	dE2	5 s
	br A	YES
StC-	St t	Stn
	FSt	n0
	dCF	4
	dCl	n0
	l dC	0.7 In
	t dC	0.5 s
	nSt	n0
AdC-	AdC	YES
	t dC1	0.5 s
	SdC1	0.7 In (1)
	t dC2	0 s
	SdC2	0.5 In (1)
SAI -	SA2	AI2
	SA3	n0
PSS-	PS2	tCC = 2C ise: LI3 tCC = 3C ise: LI4 tCC = LOC ise: LI3
	PS4	tCC = 2C ise: LI4 tCC = 3C ise: n0 tCC = LOC ise: LI4
	PS8	n0
	PS16	n0
	SP2	10 Hz
	SP3	15 Hz
	SP4	20 Hz
	SP5	25 Hz
	SP6	30 Hz
	SP7	35 Hz
	SP8	40 Hz
	SP9	45 Hz
	SP10	50 Hz
	SP11	55 Hz
	SP12	60 Hz
	SP13	70 Hz
	SP14	80 Hz
	SP15	90 Hz
	SP16	100 Hz

Kodu	Fabrika ayarları	Kullanıcı ayarı
JOG-	JOG	tCC = 2C ise: n0 tCC = 3C ise: LI4 tCC = LOC ise: n0
	JGF	10 Hz
UPd-	USP	n0
	dSP	n0
	Str	n0
PI -	PI F	n0
	r PG	1
	r I G	1
	FbS	1
	PI C	n0
	Pr 2	n0
	Pr 4	n0
	r P2	%30
	r P3	%60
	r P4	%90
	r SL	0
	PI I	n0
	r PI	%0
bLC-	bLC	n0
	br L	Hız kontrol cihazı güç değerlerine göre
	l br	
	br t	0.5 s
	bEn	n0
	bEt	0.5 s
	bl P	n0
LC2-	LC2	n0
	CL2	1.5 In (1)
CHP-	CHP	n0
	UnS2	Hız kontrol cihazı güç değerlerine göre
	Fr S2	50 Hz
	nCr 2	A
	nSP2	Hız kontrol cihazı güç değerlerine göre
	COS2	
	UF t 2	n
	UFr 2	%20
	FLG2	%20
	StA2	%20
	SLP2	100 Hz
LSt-	LAF	n0
	LAr	n0
	LAS	nSt

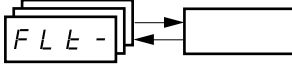
(1) In, hız kontrol cihazının Montaj Kılavuzunda ve güç plakasında gösterilen nominal akımdır.

Bu parametreler sadece karşılık gelen fonksiyon etkinleştirilmişse görüntülenir. Bunlara, SEt- menüsünden de erişilebilir.



# Konfigürasyon / Ayar tablosu

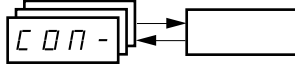
Hata menüsü



Kodu	Fabrika ayarları	Kullanıcı ayarı
Atr	n0	
tAr	5	
rSF	n0	
FLr	n0	
EtF	n0	
EPL	YES	
OPL	YES	
IPL	YES	
OHL	YES	
OLL	YES	

Kodu	Fabrika ayarları	Kullanıcı ayarı
SLL	YES	
COL	YES	
tnL	YES	
LFL	n0	
LFF	10 Hz	Hz
drn	n0	
StP	n0	
lnH	n0	
rPr	n0	

Haberleşme menüsü



Kodu	Fabrika ayarları	Kullanıcı ayarı
Add	1	
tbr	19200	
tFO	8E1	
ttO	10 s	s
AdCO	0	

Kodu	Fabrika ayarları	Kullanıcı ayarı
bdCO	125	
FLO	n0	
FLOC	A11 ATV31pppA için AIP	



Bu parametreler sadece karşılık gelen fonksiyon etkinleştirilmişse görüntülenir.

# Parametre kodları dizini

AC2	<a href="#">38</a>
ACC	<a href="#">38</a>
AdC	<a href="#">41</a>
AdCO	<a href="#">63</a>
Add	<a href="#">63</a>
AI 1A	<a href="#">66</a>
AI 2A	<a href="#">66</a>
AI 3A	<a href="#">66</a>
AO1t	<a href="#">24</a>
Atr	<a href="#">60</a>
bdCO	<a href="#">63</a>
bEn	<a href="#">54</a>
bEt	<a href="#">54</a>
bFr	<a href="#">20</a>
bl P	<a href="#">54</a>
bLC	<a href="#">54</a>
brA	<a href="#">38</a>
brL	<a href="#">54</a>
brt	<a href="#">54</a>
CCS	<a href="#">35</a>
Cd1	<a href="#">34</a>
Cd2	<a href="#">34</a>
CHCF	<a href="#">34</a>
CHP	<a href="#">56</a>
CL2	<a href="#">55</a>
CLI	<a href="#">18</a>
COd	<a href="#">66</a>
COp	<a href="#">35</a>
COS	<a href="#">20</a>
COS2	<a href="#">57</a>
Cr H3	<a href="#">24</a>
Cr L3	<a href="#">24</a>
Ctd	<a href="#">19</a>
dCF	<a href="#">39</a>
dCI	<a href="#">39</a>
dE2	<a href="#">38</a>
dEC	<a href="#">16</a>
dO	<a href="#">24</a>
dr n	<a href="#">62</a>
dSP	<a href="#">48</a>
EPL	<a href="#">61</a>
Er CO	<a href="#">63</a>
Et F	<a href="#">61</a>
FbS	<a href="#">51</a>
FCS	<a href="#">22</a>
FLG	<a href="#">17</a>
FLG2	<a href="#">57</a>
FLO	<a href="#">63</a>
FLOC	<a href="#">63</a>
FLr	<a href="#">61</a>
Fr 1	<a href="#">33</a>
Fr 2	<a href="#">33</a>
Fr H	<a href="#">65</a>
Fr S	<a href="#">20</a>
Fr S2	<a href="#">56</a>
Fr t	<a href="#">38</a>
FSt	<a href="#">39</a>
Ftd	<a href="#">19</a>
HSP	<a href="#">16</a>
I br	<a href="#">54</a>
I dC	<a href="#">39</a>
I nH	<a href="#">62</a>
I PL	<a href="#">61</a>
I tH	<a href="#">16</a>
JF2	<a href="#">18</a>
JGF	<a href="#">46</a>
JOG	<a href="#">46</a>
JPF	<a href="#">18</a>
LAC	<a href="#">33</a>
LAF	<a href="#">58</a>
LAr	<a href="#">58</a>
LAS	<a href="#">58</a>
LC2	<a href="#">55</a>
LCC	<a href="#">35</a>
LCCr	<a href="#">65</a>
LFF	<a href="#">62</a>
LFL	<a href="#">62</a>
LFr	<a href="#">65</a>
Lft	<a href="#">65</a>
LI 1A	<a href="#">66</a>
LI 2A	<a href="#">66</a>
LI 3A	<a href="#">66</a>
LI 4A	<a href="#">66</a>
LI 5A	<a href="#">66</a>
LI 6A	<a href="#">66</a>
LI S	<a href="#">66</a>
LSP	<a href="#">16</a>
nCr	<a href="#">20</a>
nCr 2	<a href="#">56</a>
nr d	<a href="#">22</a>
nSP	<a href="#">20</a>
nSP2	<a href="#">56</a>
nSt	<a href="#">40</a>
OHL	<a href="#">61</a>
OLL	<a href="#">61</a>
OPL	<a href="#">61</a>
Opr	<a href="#">65</a>
Otr	<a href="#">65</a>
PI C	<a href="#">51</a>
PI F	<a href="#">51</a>
Pr 2	<a href="#">51</a>
Pr 4	<a href="#">51</a>
PS16	<a href="#">45</a>
PS2	<a href="#">44</a>
PS4	<a href="#">44</a>
PS8	<a href="#">44</a>
PSt	<a href="#">35</a>
r 1	<a href="#">24</a>
r 2	<a href="#">24</a>
rFC	<a href="#">34</a>
rFr	<a href="#">65</a>
rIG	<a href="#">51</a>
rOt	<a href="#">35</a>
rP2	<a href="#">51</a>
rP3	<a href="#">51</a>
rP4	<a href="#">51</a>
rPG	<a href="#">51</a>
rPI	<a href="#">52</a>
rPI	<a href="#">65</a>
rPr	<a href="#">62</a>
rPS	<a href="#">38</a>
rPt	<a href="#">37</a>
rrS	<a href="#">23</a>
rSC	<a href="#">21</a>
rSF	<a href="#">60</a>
rSL	<a href="#">52</a>
r tH	<a href="#">65</a>
SA2	<a href="#">42</a>
SA3	<a href="#">42</a>
SCS	<a href="#">22</a>
SdC1	<a href="#">41</a>
SdC2	<a href="#">41</a>
SdS	<a href="#">19</a>
SFr	<a href="#">22</a>
SLL	<a href="#">62</a>
SLP	<a href="#">17</a>
SLP2	<a href="#">57</a>
SP10	<a href="#">45</a>
SP11	<a href="#">45</a>
SP12	<a href="#">45</a>
SP13	<a href="#">45</a>
SP14	<a href="#">45</a>
SP15	<a href="#">45</a>
SP16	<a href="#">45</a>
SP2	<a href="#">45</a>
SP3	<a href="#">45</a>
SP4	<a href="#">45</a>
SP5	<a href="#">45</a>
SP6	<a href="#">45</a>
SP7	<a href="#">45</a>
SP8	<a href="#">45</a>
SP9	<a href="#">45</a>
SPd1	<a href="#">65</a>
SPd2	<a href="#">65</a>
SPd3	<a href="#">65</a>
SrF	<a href="#">22</a>
StA	<a href="#">17</a>
StA2	<a href="#">57</a>
StP	<a href="#">62</a>
Str	<a href="#">48</a>
Stt	<a href="#">39</a>
tA1	<a href="#">37</a>
tA2	<a href="#">38</a>
tA3	<a href="#">38</a>
tA4	<a href="#">38</a>
tAr	<a href="#">60</a>
tbr	<a href="#">63</a>
tCC	<a href="#">23</a>
tCt	<a href="#">23</a>
tdC	<a href="#">39</a>
tdC1	<a href="#">41</a>
tdC2	<a href="#">41</a>
tFr	<a href="#">22</a>
tHd	<a href="#">65</a>
tHr	<a href="#">65</a>
tLS	<a href="#">18</a>
ttd	<a href="#">19</a>
t tO	<a href="#">63</a>
tUn	<a href="#">21</a>
tUS	<a href="#">21</a>
tUS	<a href="#">66</a>
UdP	<a href="#">66</a>
UFr	<a href="#">17</a>
UFr 2	<a href="#">57</a>
UFt	<a href="#">21</a>
UFt 2	<a href="#">57</a>
ULn	<a href="#">65</a>
UnS	<a href="#">20</a>
UnS2	<a href="#">56</a>
USP	<a href="#">48</a>

# Fonksiyonlar dizini

<a href="#">+/- hız</a>	<a href="#">47</a>
<a href="#">2 kablolu / 3 kablolu kontrol</a>	<a href="#">23</a>
<a href="#">Akım sınırlama</a>	<a href="#">18</a>
<a href="#">Anahtarlama frekansı</a>	<a href="#">22</a>
<a href="#">Analog/lojik çıkış AOC/AOV</a>	<a href="#">24</a>
<a href="#">Atlama frekansı</a>	<a href="#">18</a>
<a href="#">CANopen: hız kontrol cihazı adresi</a>	<a href="#">63</a>
<a href="#">Zorlamalı lokal mod</a>	<a href="#">63</a>
<a href="#">JOG çalışma</a>	<a href="#">46</a>
<a href="#">Dönen yükü otomatik yakalayarak yolverme</a>	<a href="#">61</a>
<a href="#">Duruş modları</a>	<a href="#">39</a>
<a href="#">Fabrika ayarlarına geri dönüş / Konfigürasyonun geri yüklenmesi</a>	<a href="#">22</a>
<a href="#">Fonksiyon erişim seviyesi</a>	<a href="#">33</a>
<a href="#">Fren kontrolü</a>	<a href="#">53</a>
<a href="#">Geçerli hatanın resetlenmesi</a>	<a href="#">60</a>
<a href="#">Gerilim / frekans oranı tipinin seçilmesi</a>	<a href="#">21</a>
<a href="#">Girişlerin toplanması</a>	<a href="#">42</a>
<a href="#">Hız kontrol cihazı termik koruması</a>	<a href="#">5</a>
<a href="#">Hız kontrol cihazının havalandırılması</a>	<a href="#">5</a>
<a href="#">İkinci akım sınırı için anahtarlama</a>	<a href="#">55</a>
<a href="#">Konfigürasyonun kaydedilmesi</a>	<a href="#">22</a>
<a href="#">Kontrol kanalı anahtarlama</a>	<a href="#">35</a>
<a href="#">Kontrol ve referans kanalları</a>	<a href="#">26</a>
<a href="#">Lojik giriş ile DC enjeksiyonlu duruş</a>	<a href="#">39</a>
<a href="#">Lojik giriş ile hızlı duruş</a>	<a href="#">39</a>
<a href="#">Lojik giriş ile serbest duruş</a>	<a href="#">40</a>
<a href="#">Modbus: Hız kontrol cihazı adresi</a>	<a href="#">63</a>
<a href="#">Motor anahtarlama</a>	<a href="#">56</a>
<a href="#">Motor kontrolü otomatik adaptasyonu</a>	<a href="#">21</a>
<a href="#">Motor termik koruması</a>	<a href="#">6</a>
<a href="#">Motor termik koruması - Maks. termik akım</a>	<a href="#">16</a>
<a href="#">Durma anında otomatik DC enjeksiyon</a>	<a href="#">41</a>
<a href="#">Otomatik yeniden yolverme</a>	<a href="#">60</a>
<a href="#">Önceden ayarlı hızlar</a>	<a href="#">43</a>
<a href="#">PI regülatörü</a>	<a href="#">49</a>
<a href="#">Rampa anahtarlama</a>	<a href="#">38</a>
<a href="#">Rampalar</a>	<a href="#">37</a>
<a href="#">Referans anahtarlama</a>	<a href="#">34</a>
<a href="#">Röle r1</a>	<a href="#">24</a>
<a href="#">Röle r2</a>	<a href="#">24</a>
<a href="#">Nihayet salteri yönetimi</a>	<a href="#">58</a>
<a href="#">Yavaşlama rampasının adaptasyonu</a>	<a href="#">38</a>