

Montaj Kılavuzu / İindekiler

Hız kontrol cihazı referansları	2
Montaj	4
Baęlantılar	8

Hız kontrol cihazı referansları

Monofaze besleme gerilimi: 200...240 V 50/60 Hz

Trifaze motor 200...240 V

Motor Plakada gösterilen güç (1)	Besleme kaynağı (giriş)		Maks. muhtemel hat akımı Isc	Görünen güç	Maks. kalkış akımı (3)	Hız kontrol cihazı (çıkış)			Altivar 31 Referans (5)
	200 V'ta	240 V'ta				Nominal akım In (1)	Maks. geçici akım (1) (4)	Nominal yükte harcanan güç	
kW/HP	A	A	kA	kVA	A	A	A	W	
0.18/0.25	3.0	2.5	1	0.6	10	1.5	2.3	24	ATV31H018M2
0.37/0.5	5.3	4.4	1	1.0	10	3.3	5.0	41	ATV31H037M2
0.55/0.75	6.8	5.8	1	1.4	10	3.7	5.6	46	ATV31H055M2
0.75/1	8.9	7.5	1	1.8	10	4.8/4.2 (6)	7.2	60	ATV31H075M2
1.1/1.5	12.1	10.2	1	2.4	19	6.9	10.4	74	ATV31HU11M2
1.5/2	15.8	13.3	1	3.2	19	8.0	12.0	90	ATV31HU15M2
2.2/3	21.9	18.4	1	4.4	19	11.0	16.5	123	ATV31HU22M2

Trifaze besleme gerilimi: 200...240 V 50/60 Hz

Trifaze motor 200...240 V

Motor Plakada gösterilen güç (1)	Besleme kaynağı (giriş)		Maks. muhtemel hat akımı Isc	Görünen güç	Maks. kalkış akımı (3)	Hız kontrol cihazı (çıkış)			Altivar 31 Referans (5)
	200 V'ta	240 V'ta				Nominal akım In (1)	Maks. geçici akım (1) (4)	Nominal yükte harcanan güç	
kW/HP	A	A	kA	kVA	A	A	A	W	
0.18/0.25	2.1	1.9	5	0.7	10	1.5	2.3	23	ATV31H018M3X
0.37/0.5	3.8	3.3	5	1.3	10	3.3	5.0	38	ATV31H037M3X
0.55/0.75	4.9	4.2	5	1.7	10	3.7	5.6	43	ATV31H055M3X
0.75/1	6.4	5.6	5	2.2	10	4.8	7.2	55	ATV31H075M3X
1.1/1.5	8.5	7.4	5	3.0	10	6.9	10.4	71	ATV31HU11M3X
1.5/2	11.1	9.6	5	3.8	10	8.0	12.0	86	ATV31HU15M3X
2.2/3	14.9	13.0	5	5.2	10	11.0	16.5	114	ATV31HU22M3X
3/3	19.1	16.6	5	6.6	19	13.7	20.6	146	ATV31HU30M3X
4/5	24.2	21.1	5	8.4	19	17.5	26.3	180	ATV31HU40M3X
5.5/7.5	36.8	32.0	22	12.8	23	27.5	41.3	292	ATV31HU55M3X
7.5/10	46.8	40.9	22	16.2	23	33.0	49.5	388	ATV31HU75M3X
11/15	63.5	55.6	22	22.0	93	54.0	81.0	477	ATV31HD11M3X
15/20	82.1	71.9	22	28.5	93	66.0	99.0	628	ATV31HD15M3X

(1) Bu güç ve akım değerleri, sürekli çalışmada 50°C maksimum ortam sıcaklığı ve 4 kHz anahtarlama frekansı için verilmiştir. Anahtarlama frekansı 2 , 16 kHz arası ayarlanabilir.

4 kHz'in üzerinde, sıcaklıkta aşırı bir artış olması durumunda hız kontrol cihazı anahtarlama frekansını düşürür. Sıcaklık artışı, güç modülünde bulunan bir PTC algılayıcı ile kontrol edilir. Ancak, 4 kHz'in üzerinde sürekli çalışma yapılması gerekirse, hız kontrol cihazı nominal akımı düşürülmelidir.

Değer kaybı eğrileri, sayfa 6'da anahtarlama frekansı, ortam sıcaklığı ve montaj koşullarının fonksiyonu olarak verilmiştir.

(2) "Maks. muhtemel kısa devre hat akımı" olarak gösterilen besleme kaynağındaki akım.

(3) Maks. gerilim (240 V + %10) için güç verme sırasındaki tepe akımı.

(4) 60 saniye için.

(5) Dahili terminale sahip ancak kontrol birimi bulunmayan bir hız kontrol cihazına ilişkin referans. Kontrol potansiyometresi ve RUN/STOP butonları olan bir hız kontrol cihazı için, referansın sonuna bir A harfi ekleyin: ATV31H018M2A.

(6) 220 V'ta 4.8 A / 208 V'ta 4.6 A / 230 ve 240 V'ta 4.2 A.

Hız kontrol cihazı referansları

Trifaze besleme gerilimi: 380...500 V 50/60 Hz

Trifaze motor 380...500 V

Motor Plakada gösterilen güç (1)	Besleme kaynağı (giriş)		Görünen güç	Maks. kalkış akımı (3)	Hız kontrol cihazı (çıkış)			Altivar 31 Referans (5)	
	Maks. besleme kaynağı (2) 380 V'ta	500 V'ta			Maks. muhtemel hat akımı Isc	Nominal akım In (1)	Maks. geçici akım (1) (4)		Nominal yükte harcanan güç
kW/HP	A	A	kA	kVA	A	A	W		
0.37/0.5	2.2	1.7	5	1.5	10	1.5	2.3	32	ATV31H037N4
0.55/0.75	2.8	2.2	5	1.8	10	1.9	2.9	37	ATV31H055N4
0.75/1	3.6	2.7	5	2.4	10	2.3	3.5	41	ATV31H075N4
1.1/1.5	4.9	3.7	5	3.2	10	3.0	4.5	48	ATV31HU11N4
1.5/2	6.4	4.8	5	4.2	10	4.1	6.2	61	ATV31HU15N4
2.2/3	8.9	6.7	5	5.9	10	5.5	8.3	79	ATV31HU22N4
3/3	10.9	8.3	5	7.1	10	7.1	10.7	125	ATV31HU30N4
4/5	13.9	10.6	5	9.2	10	9.5	14.3	150	ATV31HU40N4
5.5/7.5	21.9	16.5	22	15.0	30	14.3	21.5	232	ATV31HU55N4
7.5/10	27.7	21.0	22	18.0	30	17.0	25.5	269	ATV31HU75N4
11/15	37.2	28.4	22	25.0	97	27.7	41.6	397	ATV31HD11N4
15/20	48.2	36.8	22	32.0	97	33.0	49.5	492	ATV31HD15N4

Trifaze besleme gerilimi: 525...600 V 50/60 Hz

Trifaze motor 525...600 V

Motor Plakada gösterilen güç (1)	Besleme kaynağı (giriş)		Görünen güç	Maks. kalkış akımı (3)	Hız kontrol cihazı (çıkış)			Altivar 31 Referans	
	Maks. hat akımı (2) 525 V'ta	600 V'ta			Maks. muhtemel hat akımı Isc	Nominal akım In (1)	Maks. geçici akım (1) (4)		Nominal yükte harcanan güç
kW/HP	A	A	kA	kVA	A	A	W		
0.75/1	2.8	2.4	5	2.5	12	1.7	2.6	36	ATV31H075S6X
1.5/2	4.8	4.2	5	4.4	12	2.7	4.1	48	ATV31HU15S6X
2.2/3	6.4	5.6	5	5.8	12	3.9	5.9	62	ATV31HU22S6X
4/5	10.7	9.3	5	9.7	12	6.1	9.2	94	ATV31HU40S6X
5.5/7.5	16.2	14.1	22	15.0	36	9.0	13.5	133	ATV31HU55S6X
7.5/10	21.3	18.5	22	19.0	36	11.0	16.5	165	ATV31HU75S6X
11/15	27.8	24.4	22	25.0	117	17.0	25.5	257	ATV31HD11S6X
15/20	36.4	31.8	22	33.0	117	22.0	33.0	335	ATV31HD15S6X

(1) Bu güç ve akım değerleri, sürekli çalışmada 50°C maksimum ortam sıcaklığı ve 4 kHz anahtarlama frekansı için verilmiştir. Anahtarlama frekansı 2-16 kHz arası ayarlanabilir.

4 kHz'in üzerinde, sıcaklıkta aşırı bir artış olması durumunda hız kontrol cihazı anahtarlama frekansını düşürür. Sıcaklık artışı, güç modülünde bulunan bir PTC algılayıcı ile kontrol edilir. Ancak, 4 kHz'in üzerinde sürekli çalışma yapılması gerekirse, hız kontrol cihazı nominal akımı düşürülmelidir.

Değer kaybı eğrileri, sayfa 6'da anahtarlama frekansı, ortam sıcaklığı ve montaj koşullarının fonksiyonu olarak verilmiştir.

(2) "Maks. muhtemel kısa devre hat akımı" olarak gösterilen besleme kaynağındaki akım.

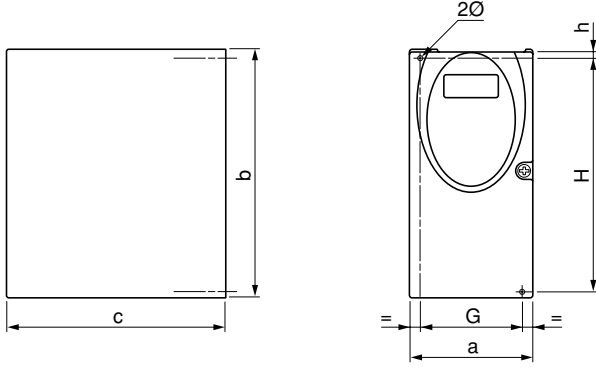
(3) Maks. gerilim (500 V + %10, 600 V + %10) için güç verme sırasındaki tepe akımı.

(4) 60 saniye için.

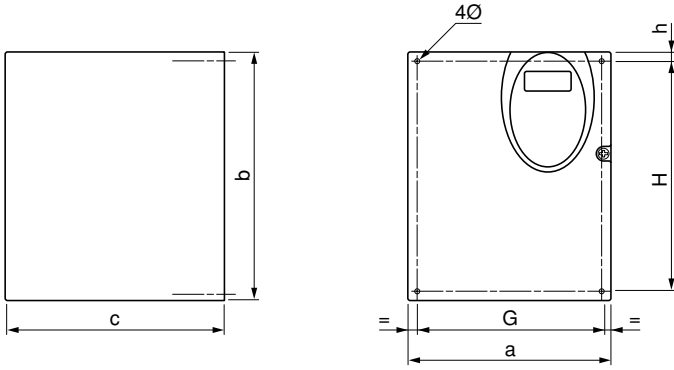
(5) Dahili terminale sahip ancak kontrol birimi bulunmayan bir hız kontrol cihazına ilişkin referans. Kontrol potansiyometresi ve RUN/STOP butonları olan bir hız kontrol cihazı için, referansın sonuna bir A harfi ekleyin: ATV31H037N4A.

Montaj

Boyutlar ve ağırlıklar



ATV31		a mm	b mm	c (1) mm	G mm	hr mm	H mm	Ø mm	Vida tipi	Ağırlık kg
H018M3X, H037M3X	Boy 1	72	145	120	60±1	5	121.5±1	2 x 5	M4	0.9
H055M3X, H075M3X	Boy 2	72	145	130	60±1	5	121.5±1	2 x 5	M4	0.9
H018M2, H037M2	Boy 3	72	145	130	60±1	5	121.5±1	2 x 5	M4	1.05
H055M2, H075M2	Boy 4	72	145	140	60±1	5	121.5±1	2 x 5	M4	1.05
HU11M3X, HU15M3X	Boy 5	105	143	130	93±1	5	121.5±1	2 x 5	M4	1.25
HU11M2, HU15M2, HU22M3X, H037N4, H055N4, H075N4, HU11N4, HU15N4, H075S6X, HU15S6X	Boy 6	105	143	150	93±1	5	121.5±1	2 x 5	M4	1.35

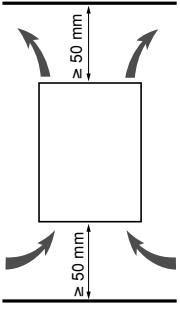


ATV31		a mm	b mm	c (1) mm	G mm	hr mm	H mm	Ø mm	Vida tipi	Ağırlık kg
HU22M2, HU30M3X, HU40M3X, HU22N4, HU30N4, HU40N4, HU22S6X, HU40S6X	Boy 7	140	184	150	126±1	6.5	157±1	4 x 5	M4	2.35
HU55M3X, HU75M3X, HU55N4, HU75N4, HU55S6X, HU75S6X	Boy 8	180	232	170	160±1	5	210±1	4 x 5	M4	4.70
HD11M3X, HD15M3X, HD11N4, HD15N4, HD11S6X, HD15S6X	Boy 9	245	330	190	225±1	7	295±1	4 x 6	M5	9.0

(1) A serisindeki hız kontrol cihazları için, potansiyometre butonu için 8 mm ekleyin.

Montaj

Montaj ve sıcaklık koşulları



Cihazı $\pm 10^\circ$ dikey olarak yerleştirin.

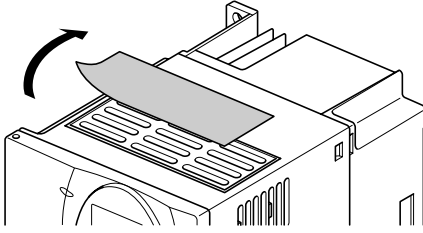
Isıtıcı cihazlarının yakınına yerleştirmeyin.

Soğutma amacıyla, havanın aşağıdan yukarıya sirküle edebileceği kadar yeterli boş yer bıraktığınızdan emin olun.

Cihazın önündeki boşluk. Minimum 10 mm.

IP 20 koruma sınıfının yeterli olduğu yerlerde, hız kontrol cihazının üstündeki koruyucu kapağın, aşağıda gösterilen şekilde çıkarılmasını öneririz.

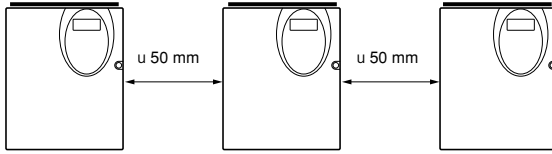
Koruyucu kapağın çıkarılması



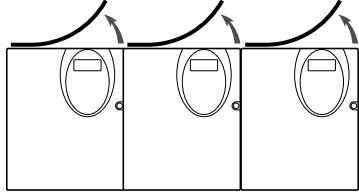
Örnek ATV31HU11M3X

3 tip bağlantı yapılabilir:

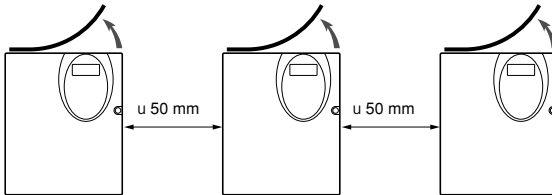
A tipi montaj: Boş alan yanlardan ≥ 50 mm, koruyucu kapak takılı olarak.



B tipi montaj: Yan yana monte edilmiş hız kontrol cihazları, koruyucu kapak çıkarılmış olarak (koruma sınıfı IP 20 olur)

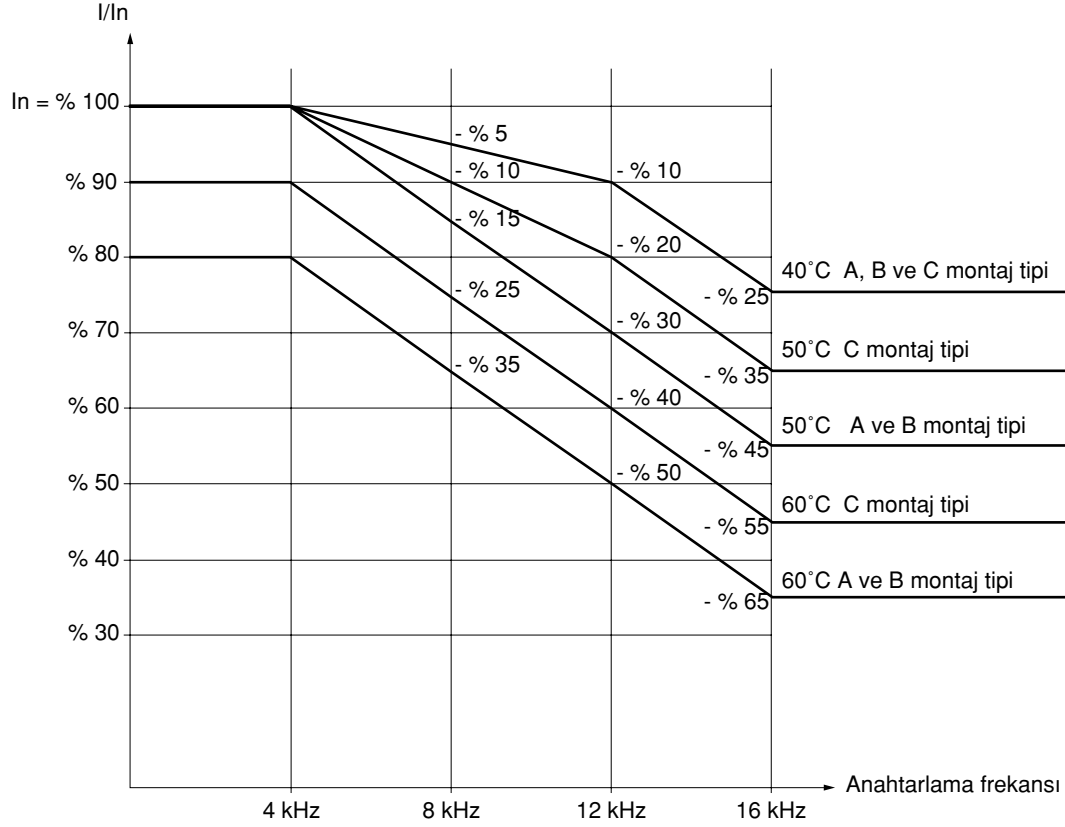


C tipi montaj: Boş alan yanlardan ≥ 50 mm, koruyucu kapak çıkarılmış olarak (koruma sınıfı IP 20 olur)



Montaj

Sıcaklık, anahtarlama frekansı ve montaj tipinin bir fonksiyonu olarak, hız kontrol cihazı akımı (I_n) için değer kaybı eğrileri.



Ara sıcaklıklar (örneğin 55°C) için, 2 eğri arasında enterpolasyon yapın.

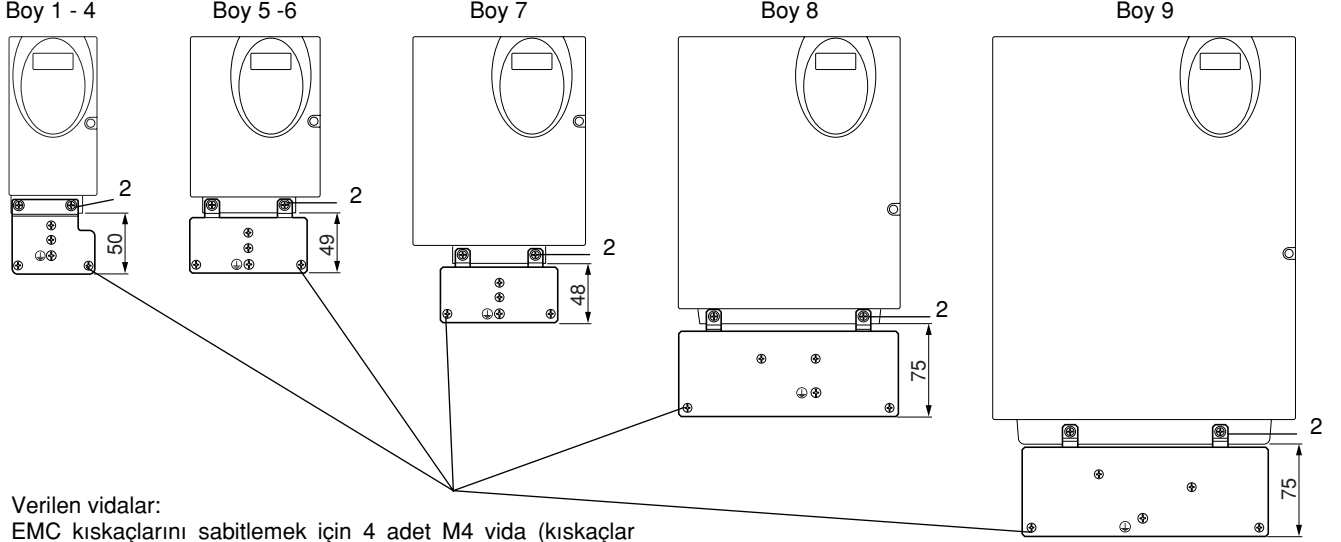
Hız kontrol cihazlarını pano içine monte edecekseniz, her bir hız kontrol cihazı için aşağıdaki tablolarda verilen değerlere eşit bir hava akışı sağlamalısınız.

ATV31	Akış m ³ /saat
H018M2, H037M2, H055M2, H018M3X, H037M3X, H055M3X, H037N4, H055N4, H075N4, HU11N4 H075S6X, HU15S6X	18
H075M2, HU11M2, HU15M2 H075M3X, HU11M3X, HU15M3X HU15N4, HU22N4 HU22S6X, HU40S6X	33
HU22M2, HU22M3X, HU30M3X, HU40M3X HU30N4, HU40N4 HU55S6X, HU75S6X	93
HU55M3X HU55N4, HU75N4 HD11S6X	102
HU75M3X, HD11M3X, HD11N4, HD15N4 HD15S6X	168
HD15M3X	216

Elektromanyetik uyumluluk

EMC montaj plakası: Hız kontrol cihazıyla birlikte verilir

EMC eş potansiyellik montaj plakasını, verilen 2 vidayı kullanarak ATV 31 soğutma bloğundaki deliklere sabitleyin, aşağıdaki çizimlere bakınız.



Verilen vidalar:
EMC kısaçalarını sabitlemek için 4 adet M4 vida (kısaçalar verilmemiştir)
Topraklama için 1 adet M5 vida

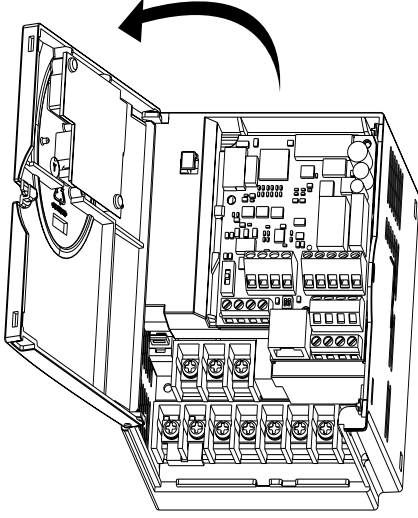
ATV31	
H018M3X, H037M3X	Boy 1
H055M3X, H075M3X	Boy 2
H018M2, H037M2	Boy 3
H055M2, H075M2	Boy 4
HU11M3X, HU15M3X	Boy 5
HU11M2, HU15M2, HU22M3X, H037N4, H055N4, H075N4, HU11N4, HU15N4, H075S6X, HU15S6X	Boy 6

ATV31	
HU22M2, HU30M3X, HU40M3X, HU22N4, HU30N4, HU40N4, HU22S6X, HU40S6X	Boy 7
HU55M3X, HU75M3X, HU55N4, HU75N4, HU55S6X, HU75S6X	Boy 8
HD11M3X, HD15M3X, HD11N4, HD15N4, HD11S6X, HD15S6X	Boy 9

Bağlantılar

Klemenslere erişim

Klemenslere erişim için, kapağı aşağıdaki örnekte gösterilen şekilde açın.



Örnek ATV31HU11M2

Güç klemensleri



Kumanda klemenslerini bağlamadan önce güç klemenslerini bağlayın.

Güç klemensinin özellikleri

Altivar ATV 31	Maksimum bağlantı kapasitesi		Sıkma momenti Nm
	AWG	mm ²	
H018M2, H037M2, H055M2, H075M2, H018M3X, H037M3X, H055M3X, H075M3X, HU11M3X, HU15M3X	AWG 14	2.5	0.8
HU11M2, HU15M2, HU22M2, HU22M3X, HU30M3X, HU40M3X, H037N4, H055N4, H075N4, HU11N4, HU15N4, HU22N4, HU30N4, HU40N4 H075S6X, HU15S6X, HU22S6X, HU40S6X	AWG 10	5	1.2
HU55M3X, HU75M3X, HU55N4, HU75N4, HU55S6X, HU75S6X	AWG 6	16	2.2
HD11M3X, HD15M3X, HD11N4, HD15N4, HD11S6X, HD15S6X	AWG 3	25	4

Güç klemensinin fonksiyonları

Klemens	Fonksiyon	Altivar ATV 31
t	Toprak klemensi	Tüm güç değerleri
R/L1 S/L2	Güç kaynağı	ATV31ppppM2
R/L1 S/L2 T/L3		ATV31ppppM3X ATV31ppppN4 ATV31ppppS6X
PO		Tüm güç değerleri
PA/+	Frenleme direncine giden çıkış (+ kutup)	Tüm güç değerleri
PB	Frenleme direncine giden çıkış	Tüm güç değerleri
PC/-	DC bara (-) kutup	Tüm güç değerleri
U/T1 V/T2 W/T3	Motora giden çıkışlar	Tüm güç değerleri

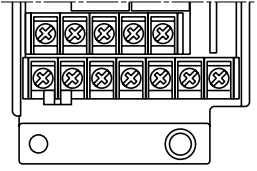


PO ve PA/+ arasındaki ortak uç bağlantısını kesinlikle kesmeyin.

Bağlantılar

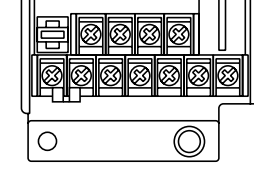
Güç klemenslerinin yerleşimi

ATV 31H018M3X, H037M3X, H055M3X, H075M3X



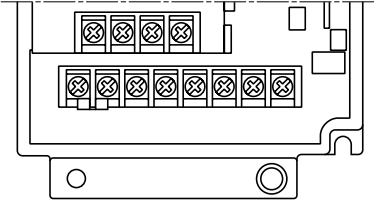
⊕	⊕	R/L1	S/L2	T/L3					
P0	PA+	PB	PC-	U/T1	V/T2	W/T3			

ATV 31H018M2, H037M2, H055M2, H075M2



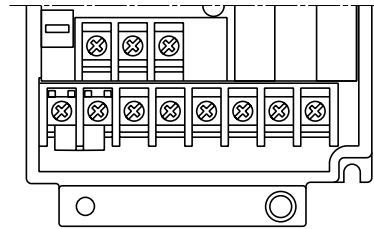
⊕	⊕	R/L1	S/L2						
P0	PA+	PB	PC-	U/T1	V/T2	W/T3			

ATV 31HU11M3X, HU15M3X, HU22M3X, HU30M3X, HU40M3X,
H037N4, H055N4, H075N4, HU11N4, HU15N4, HU22N4,
HU30N4, HU40N4, H075S6X, HU15S6X, HU22S6X,
HU40S6X



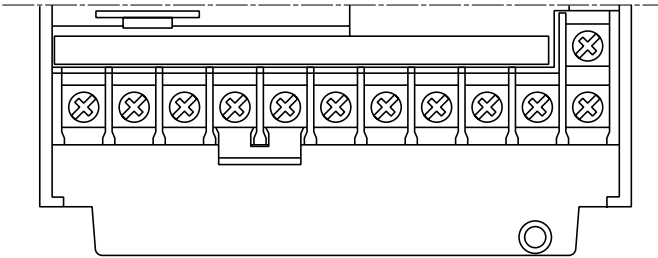
⊕	R/L1	S/L2	T/L3						
P0	PA+	PB	PC-	U/T1	V/T2	W/T3	⊕		

ATV 31HU11M2, HU15M2, HU22M2



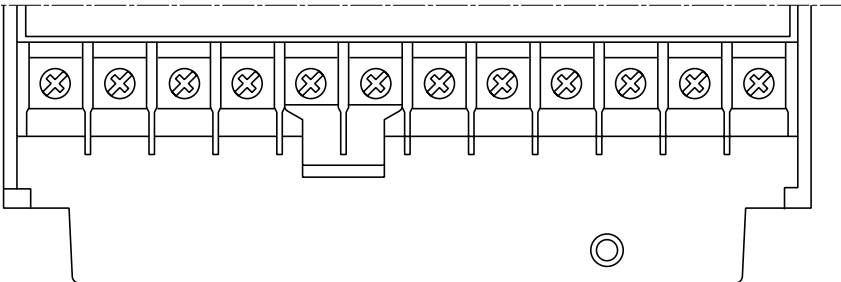
⊕	R/L1	S/L2							
P0	PA+	PB	PC-	U/T1	V/T2	W/T3	⊕		

ATV 31HU55M3X, HU75M3X, HU55N4, HU75N4, HU55S6X, HU75S6X



									⊕
R/L1	S/L2	T/L3	P0	PA+	PB	PC-	U/T1	V/T2	W/T3
									⊕

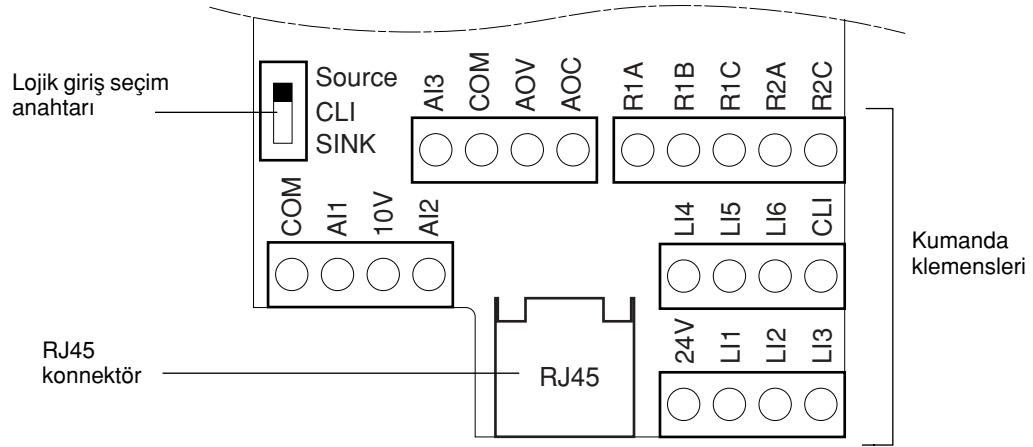
ATV 31HD11M3X, HD15M3X, HD11N4, HD15N4, HD11S6X, HD15S6X



⊕	R/L1	S/L2	T/L3	P0	PA+	PB	PC-	U/T1	V/T2	W/T3	⊕
---	------	------	------	----	-----	----	-----	------	------	------	---

Bağlantılar

Kumanda klemensleri



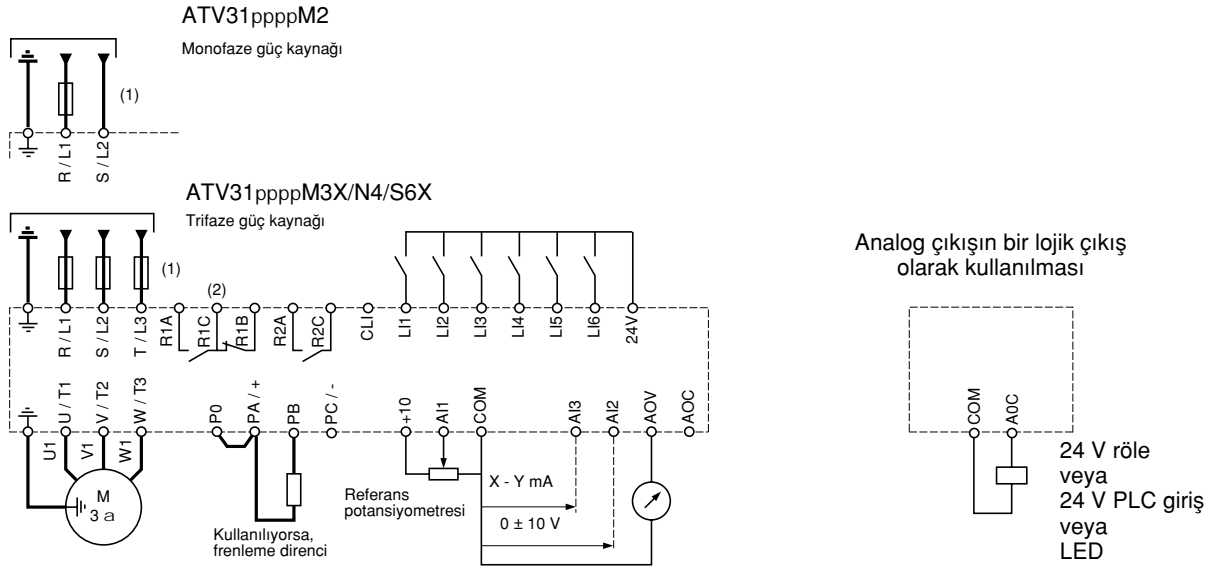
- Maksimum bağlantı kapasitesi: 2.5 mm² - AWG 14
- Maks. sıkma momenti: 0.6 Nm

Kumanda klemensleri

Kumanda klemenslerinin yerleşimi, karakteristikleri ve fonksiyonları

Klemens	Fonksiyon	Elektriksel özellikler
R1A R1B R1C	R1 programlanabilir rölesinin ortak uç K/A kontağı (R1C)	<ul style="list-style-type: none"> Min. anahtarlama kapasitesi: 5 V c için 10 mA Dirençli yükte maks. anahtarlama kapasitesi ($\cos \varphi = 1$ ve $L/R = 0$ ms): 250 V a ve 30 V c için 5 A
R2A R2C	R2 programlanabilir rölesinin N/A kontağı	<ul style="list-style-type: none"> Endüktif yükte maks. anahtarlama kapasitesi ($\cos \varphi = 0.4$ ve $L/R = 7$ ms): 250 V a ve 30 V c için 1.5 A Örnekleme süresi 8 ms Kullanım ömrü: maks. anahtarlama gücünde 100.000 çalışma min. anahtarlama gücünde 1.000.000 çalışma
COM	Analog I/O ortak uç	0 V
A11	Analog gerilim girişi	<p>Analog giriş 0 + 10 V (maks. güvenli gerilim 30 V)</p> <ul style="list-style-type: none"> Empedans 30 kΩ Çözünürlük 0.01 V, 10-bit dönüştürücü Doğruluk \pm %4.3, doğrusallık \pm %0.2, maks. değere göre Örnekleme süresi 8 ms Maks. 100 m. ekranlı kablo ile çalışma
10 V	Ayar noktası potansiyometresi için 10 V güç kaynağı 1 - 10 k Ω	+10 V (+ %8 - 0), 10 mA maks., kısa devre ve aşırı yük korumalı.
A12	Analog gerilim girişi	<p>İki kutuplu analog giriş 0 \pm 10 V (maks. güvenli gerilim \pm 30 V)</p> <p>A12 üzerindeki + ve - kutuplu gerilim, ayar noktasının yönünü ve bu nedenle çalışma yönünü etkiler.</p> <ul style="list-style-type: none"> Empedans 30 kΩ Çözünürlük 0.01 V, 10-bit + işaret dönüştürücü Doğruluk \pm %4.3, doğrusallık \pm %0.2, maks. değere göre Örnekleme süresi 8 ms Maks. 100 m. ekranlı kablo ile çalışma.
A13	Analog akım girişi	<p>Analog giriş X - Y mA. X ve Y, 0-20 mA arası programlanabilir</p> <ul style="list-style-type: none"> Empedans 250 Ω Çözünürlük 0.02 mA, 10-bit dönüştürücü Doğruluk \pm % 4.3, doğrusallık \pm %0.2, maks. değere göre Örnekleme süresi 8 ms
COM	Analog I/O ortak uç	0 V
AOV AOC	AOV analog gerilim çıkışı veya AOV Analog akım çıkışı veya AOV lojik gerilim çıkışı, AOV veya AOC atanabilir (ikisi birlikte atanamaz)	<p>Analog giriş 0 - 10 V, min. yük empedansı 470 Ω</p> <p>veya</p> <p>Analog çıkış X - Y mA. X ve Y, 0-20 mA arası programlanabilir</p> <p>maks. yük empedansı 800 Ω</p> <ul style="list-style-type: none"> Çözünürlük 8 bit (1) Doğruluk \pm %1 (1) Doğrusallık \pm %0.2 (1) Örnekleme süresi 8 ms <p>Bu analog çıkış, AOC üzerinde 24 V lojik çıkış olarak konfigüre edilebilir, min. yük empedansı 1.2 kΩ.</p> <p>(1) Dijital/analog dönüştürücü karakteristikleri</p>
24 V	Lojik giriş güç kaynağı	+ 24 V, kısa devre ve aşırı yük korumalı, min. 19 V, maks. 30 V, maks. mevcut kullanıcı akımı 100 mA
LI1 LI2 LI3	Lojik girişler	<p>Programlanabilir lojik girişler</p> <ul style="list-style-type: none"> + 24 V güç kaynağı (maks. 30 V) Empedans 3.5 kΩ < 5 V ise durum 0, > 11 V ise durum 1 (LI ve CLI arasındaki gerilim farkı) Örnekleme süresi 4 ms
LI4 LI5 LI6	Lojik girişler	<p>Programlanabilir lojik girişler</p> <ul style="list-style-type: none"> + 24 V güç kaynağı (maks. 30 V) Empedans 3.5 kΩ < 5 V ise durum 0, > 11 V ise durum 1 (LI ve CLI arasındaki gerilim farkı) Örnekleme süresi 4 ms
CLI	Lojik giriş ortak uç	Bkz. sayfa 12.

Fabrika ayarlarına göre bağlantı şeması



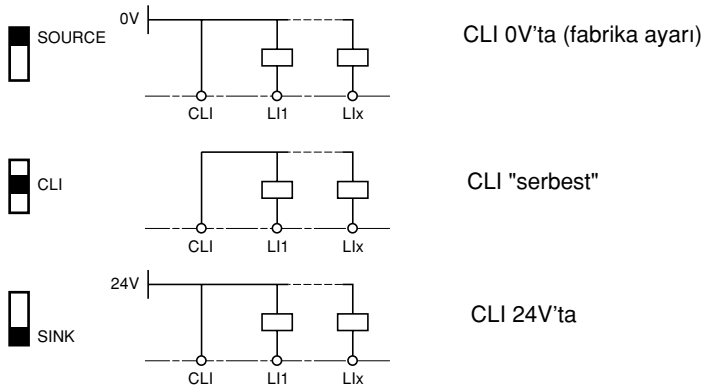
- (1) Şok bobini, kullanılıyorsa (monofaze veya trifaze)
(2) Hata röle kontakları, hız kontrol cihazı durumunun uzaktan gösterilmesi için

Not: Hız kontrol cihazı yakınında bulunan veya aynı devreye bağlanan tüm endüktif devrelere (röleler, kontaktörler, solenoid valfler, v.b.) girişim bastırıcılar monte edin.

İlgili komponentlerin seçilmesi:
Lütfen kataloğa bakınız.

Lojik giriş anahtarı

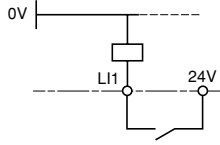
Bu anahtar, lojik giriş ortak ucunu, 0 V, 24 V veya "serbest" olarak atar.



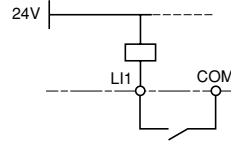
Önerilen devre şemalarına ilişkin örnekler

Gerilimsiz kontakların kullanılması

- Anahtar "Source" konumunda (ATV31ppppA dışındaki tipler için ATV31 fabrika ayarı)

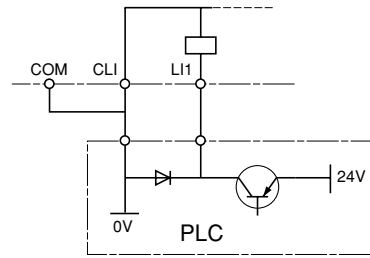


- Anahtar "Sink" konumunda (ATV31ppppA için fabrika ayarı)

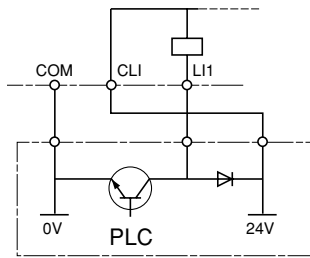


PLC transistör çıkışlarının kullanılması

- Anahtar CLI konumunda



- Anahtar CLI konumunda



Bağlantı önerileri

Güç

Yüksek kaçak akımlarla (3.5 mA'in üzerinde) ilgili mevzuat hükümlerine uyum sağlamak amacıyla hız kontrol cihazının topraklanması gerekir.

Montaj standartları uyarınca bir "kaçak akım cihazı" yoluyla şebeke tarafı koruma sağlanması gerektiğinde, monofaze hız kontrol cihazları için A tipi bir cihaz ve trifaze hız kontrol cihazları için B tipi bir cihaz kullanılmalıdır. Aşağıdakileri içeren uygun modeli seçin:

- HF akım filtreleme
- Enerjilendirme sırasında kaçak kapasitanstan gelen yükten kaynaklanan açmayı önleyen bir zaman gecikmesi. 30 mA cihazlarda zaman gecikmesi kullanılmaz. Bu durumda, bir Merlin Gerin ürünü olan, istenmeyen açmalara karşı daha hassas SI serisi toprak kaçak akımı cihazları kullanılmalıdır.

Tesisatta birden fazla hız kontrol cihazı bulunuyorsa, bir hız kontrol cihazı için bir "kaçak akım cihazı" kullanılmalıdır.

Düşük seviyeli tesisatlarda (detektörler, PLC'ler, ölçüm aletleri, video, telefon) güç kablolarını devrelerden ayrı tutun.

Hız kontrol cihazı ile motor arasında 50 m'den uzunkablo kullanıyorsanız, çıkış filtreleri ekleyin (lütfen kataloğa bakınız).

Kumanda

Kumanda devrelerini güç kablolarından ayrı tutun. Kontrol ve hız referans devreleri için, ekranı her iki uçtan toprağa bağlamak için 25-50 mm arası adımlı, ekranlı bükümlü kablo kullanılması önerilir.

Bir IT sistemde kullanılması

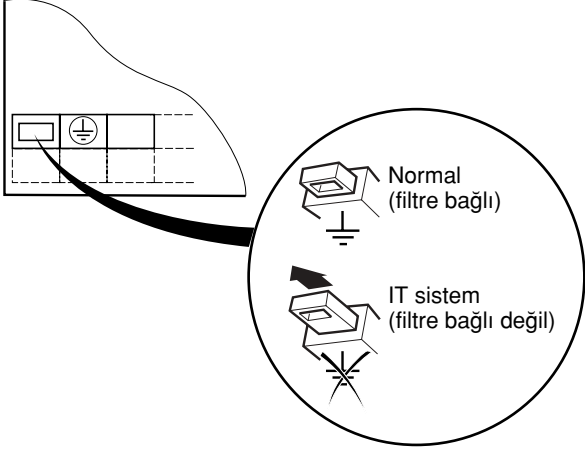
IT sistemi: Yalıtımlı veya empedans topraklı nötr.

Doğrusal olmayan yüklerle uyumlu bir kalıcı yalıtım izleme cihazı kullanın (örneğin, Merlin Gerin XM200 tipi).

ATV 31ppM2 ve N4 hız kontrol cihazlarında dahili RFI filtreler bulunur: Bu filtreler, bir IT sistemde çalışmak istendiğinde, aşağıdaki gibi topraktan izole edilerek etkisiz hale getirilmelidir:

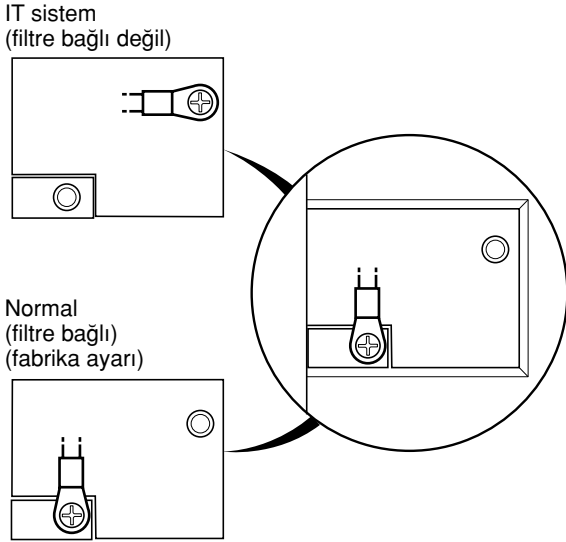
ATV31H018M2 - U22M2 ve ATV31H037N4 - U40N4:

Toprak klemensinin sol tarafında bulunan jumperi aşağıda gösterilen şekilde yukarı doğru çekin.



ATV31HU55N4 - D15N4:

Güç klemenslerinin sol üst köşesinde bulunan kabloyu sağa ilerletin (örnek ATV31HU55N4):

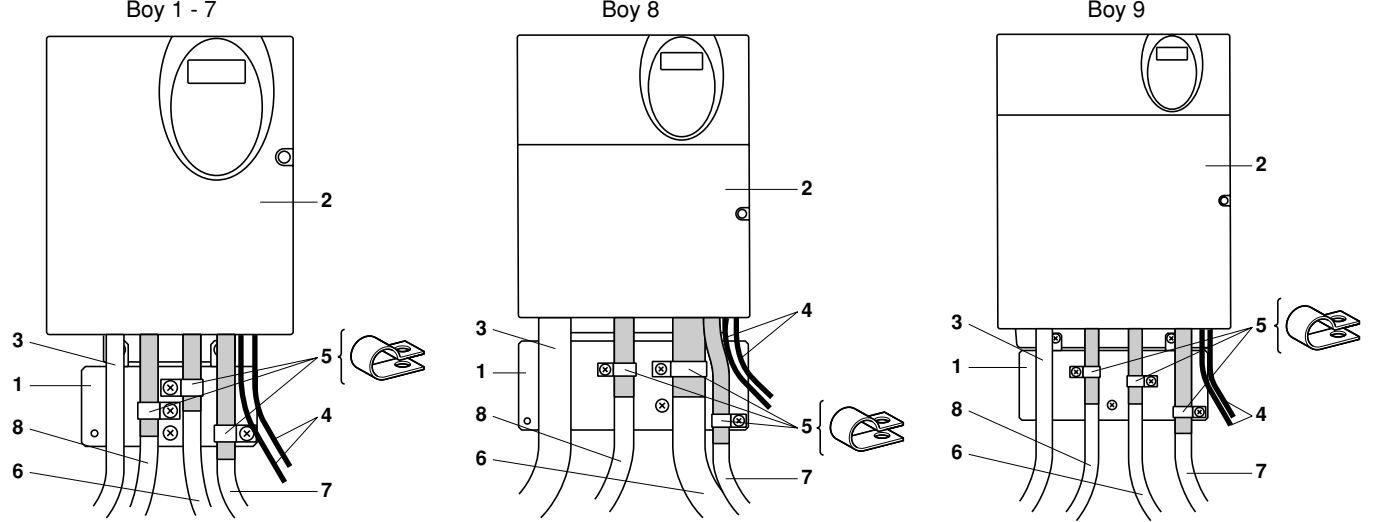


Elektromanyetik uyumluluk

Genel kurallar

- Hız kontrol cihazı, motor ve kablo ekranının toprakları, "yüksek frekans" eş potansiyeline sahip olmalıdır.
- Motor kablolarının **6**, (varsa) fren direnci kablosunun **8** ve kumanda sinyal kablolarının (**7**) her iki ucunda, ekranı 360°'de topraklanmış ekranlı kablo kullanınız.
- Güç besleme (şebeke beslemesi) kablolarıyla motor kablosu arasında maksimum bir mesafe olmasını sağlayın.

Montaj şemaları (örnekler)



	Boy 1	Boy 2	Boy 3	Boy 4	Boy 5	Boy 6	Boy 7	Boy 8	Boy 9
ATV31	H018M3X, H037M3X	H055M3X, H075M3X	H018M2, H037M2	H055M2, H075M2	HU11M3X, HU15M3X	HU11M2, HU15M2 HU22M3X H037N4, H055N4, H075N4, HU11N4, HU15N4 H075S6X, HU15S6X	HU22M2 HU30M3X, HU40M3X HU22N4, HU30N4, HU40N4 HU22S6X, HU40S6X	HU55M3X, HU75M3X HU55N4, HU75N4 HU55S6X, HU75S6X	HD11M3X, HD15M3X HD11N4, HD15N4 HD11S6X, HD15S6X

1 Hız kontrol cihazı ile birlikte verilen çelik topraklı plaka, çizimde gösterilen şekilde monte edilecektir.

2 Altıvar 31

3 Ekranlı besleme kaynağı kabloları

4 Röle kontakları için ekranlı kablolar

5 **6**, **7** ve **8** numaralı kabloların ekranının topraklama ve sabitlemesini mümkün olduğunca hız kontrol cihazına yakın yapın:

- Kablo ekranını soyun.
- Ekranın soyulmuş kısımlarını metal plaka **1**'e sabitlemek için uygun boyutlardaki paslanmaz çelik kablo kısıpalarını kullanın. İyi bir temas sağlamak için ekran, metal plakaya sıkı bir şekilde sabitlenmelidir.

6 Motor bağlantısı için ekranlı kablo, ekran her iki uçtan toprağa bağlanmıştır.

Ekranlama kesikli olmamalıdır ve ara klemensler, EMC ekranlı metal kutular içinde olmalıdır.

0.18 - 1.5 kW hız kontrol cihazları için, anahtarlama frekansı 12 kHz'den yüksekse, düşük doğrusal kapasitansa sahip kablolar kullanın: maks. 130 pF (pikoFarad)/metre.

7 Kumanda/sinyal sistemin bağlantısı için ekranlı kablo.

Birçok iletken kullanılması gereken uygulamalar için küçük kesitler (0.5 mm²) kullanın.

Ekranlama, her iki uçtan topraklanmalıdır. Ekranlama kesikli olmamalıdır ve ara klemensler, EMC ekranlı metal kutular içinde olmalıdır.

8 Frenleme direnci (varsa) için ekranlı kablo

Ekranlama kesikli olmamalıdır ve ara klemensler EMC ekranlı metal kutular içinde olmalıdır.

Not:

- İlave bir giriş filtresi kullanılırsa, filtre hız kontrol cihazının altına monte edilir ve ekranlı bir kablo aracılığıyla doğrudan şebekeye bağlanır. Hız kontrol cihazı üzerindeki 3 numaralı bağlantı, filtre çıkış kablosu aracılığıyla yapılır.
- Hız kontrol cihazı, motor ve kablo ekranları arasında HF eş potansiyelli topraklamanın yapılması, her bir cihazın ilgili klemenslerindeki PE (yeşil-sarı) iletken koruma bağlantısının yapılması ihtiyacını ortadan kaldırmaz.