

Asenkron motorlar için hız kontrol cihazları

Altivar 28

Tanıtım

Uygulamalar

3 fazlı asenkron sincap kafes motorlar için üretilmiş bir hız kontrol cihazı olan Altivar 28, en son teknolojik gelişmeleri bünyesinde toplamıştır. Altivar 28 uluslararası standartlarla uyumlu, güçlü ve kompakt bir cihaz, evrensel bir üründür. Hız kontrol cihazları konusunda bir çok nesil boyunca elde edilmiş deneyimlerin ürünü olup en güncel uygulamaların ihtiyaçlarını karşılayacak biçimde geliştirilmiştir: havalandırma ve iklimlendirme, pompalar ve kompresörler, yatay malzeme taşıma, ambalajlama ve paketleme gibi.

Kontrol algoritmasındaki gelişmiş performansı, sağlamlık, güvenlik ve montaj kolaylığı sağlamıştır.

Fabrika ayarları ve fonksiyonların genişletilmesi

Hız kontrol cihazı, uygulamaların büyük bir çoğunluğu için kullanıma hazırdır. Akı vektör kontrolü ve oto-ayar algoritması, evrensel standart motorlarda optimum çalışmayı sağlar.

İçerdiği dahili ayar terminali ile (4 karakterli, 7 segmentli display ünitesi ve 4 buton) fabrika ayarlarını değiştirip, değerleri ihtiyacınıza uygun biçimde düzenleyebilir ve cihazın fonksiyonlarını geliştirebilirsiniz.

Fabrika ayarlarına dönmek her zaman çok kolaydır.

Fonksiyonlar

Temel fonksiyonları şunlardır :

- yol verme ve hız kontrolü, dinamik frenleme ve duruş için frenleme
- enerji tasarrufu
- PI regülatör (akış hızı, basınç vs.)
- hız kontrol cihazı ve motor koruması
- önceden ayar edilmiş hızlar, jog çalışma, 2 veya 3 telli kontrol
- rampa ve frekans anahtarlama
- hız arayarak dönen yükü otomatik yakalama
- düşük hızda çalışma zamanını otomatik sınırlandırma
- müşteri birimlerinde hızın gösterimi v.b.

Standart versiyonlar

- ATV-28H hız kontrol cihazı **1** : pano içi montaj gibi normal ortamlar için.
Bu hız kontrol cihazı son derece kompakt ve bir kaç tanesi yan yana monte edilerek yer tasarrufu sağlanabilir.
- ATV-28E kutulu hız kontrol cihazı **2** :
Bu IP 55 toz ve nem korumalı pano; ATV-28 hız kontrol cihazı, dışarıdan kilitlenebilir kontrollü bir Vario emniyet şalteri **3**, hız kontrolü için bir potansiyometre **4**, biri duruş, ikisi çalışma pozisyonu için olmak üzere üç konumlu bir mandal buton **5**, herhangi bir ilave kontrol veya sinyalizasyon ünitesi için iki boş slot **6** ve RS485 seri bağlantıya erişmek için bir kapak **7** içermektedir.
Panonun alt kısmına, kablolarla ulaşmak üzere kablo rakorları yerleştirilebilir.
Display paneli, ayar ve konfigürasyon butonları panonun ön panelindedir ve direkt ulaşılabilir.
Kablo bağlantıları yapılmış ve kullanıma hazır olan kutulu hız kontrol cihazı motorun yanına monte edilebilir.

Opsiyonlar

ATV-28H ve ATV-28E hız kontrol cihazlarında ortak olan opsiyonlar

- Motor yol verme yazılım seti ve PC bağlantı kiti :
 - Altivar'a bağlantı yapmaya gerek duymadan tasarım ofisinde kurulum
 - diskete veya hard disk'e yedekleme
 - hız kontrol cihazına download etme
 - çıktı alma
- RS 485 bağlantı kiti, hız kontrol cihazının üzerindeki RS 485 multipoint seri hat bağlantısını, PLC'lere ve operatör diyalog terminallerine taşımak için kullanılan bir bağlantı kitidir.
- Uzağa taşınabilir display modülü, hız kontrol cihazı seri hattına bağlantı yapmak için soketli bir kablosu olan bir kutu biçiminde tasarlanmıştır. Bu modül, duvara sabitlenebilen veya zemin üzerinde duran pano kapisına monte edilebilir ve hız kontrol cihazı, bu sayede uzaktan kontrol edilebilir veya programlanabilir.
- Fren dirençleri ve şok bobinleri
- Uzun kablolar için radyo enterferans filtreler

ATV-28H cihazlarına özel opsiyonlar

- Motoru, hız kontrol cihazından kumanda etmeye yarayan potansiyometreli ve 2 butonlu lokal kontrol opsiyonu
- 110V/220V raya montaj plakası
- UL NEMA tip 1'e uyumluluk kiti

Elektromanyetik Uyumluluk (EMC)

Hız kontrol cihazının dahili filtreleri vardır.

Filtrelerin hız kontrol cihazına dahil edilmesi, montajı basitleştirmekte ve CE etiketine uyumluluk maliyetini azaltmaktadır.

Altivar 28 hız kontrol cihazları aşağıdaki standartlara uygundur :

EN 61800-3/IEC 1800-3, ev tipi ve endüstriyel ortamlar.

Asenkron motorlar için hız kontrol cihazları

Altivar 28

Karakteristikler

Ortam

Standartlara uygunluk		Altivar 28 hız kontrol cihazları, ulusal ve uluslararası standartlar ile elektriksel endüstriyel kontrol cihazlarına ilişkin tavsiyelere (IEC, EN, NFC, VDE) tamamen uyumlu olarak geliştirilmiştir. Bunlar : <ul style="list-style-type: none">● Alçak gerilim EN 50178● EMC bağımsızlık:<ul style="list-style-type: none">- IEC 1000-4-2/EN 61000-4-2 seviye 3- IEC 1000-4-3/EN 61000-4-3 seviye 3- IEC 1000-4-4/EN 61000-4-4 seviye 4- IEC 1000-4-5/EN 61000-4-5 seviye 3- IEC 1800-3/EN 61800-3, 1. ve 2. çevreler● EMC, iletilen ve yayılan yayılımlar :<ul style="list-style-type: none">- IEC 1800-3/EN 61800-3, çevresel 1 halk sektörü ve 2 endüstriyel sektör, sınırlandırılmış dağıtım ile- EN 55011 sınıf A (radyo enterferans filtreleri dahil)- EN 55022 sınıf B, ek filtreler ile
CE etiketi		Hız kontrol cihazları, Avrupa düşük gerilim direktifleri (73/23/EEC ve 93/68/EEC) ve EMC (89/336/EEC) direktifleri ile uyumlu olarak tasarlanmıştır. Bu nedenle, Altivar 28 hız kontrol cihazları, CE Avrupa Topluluğu etiketine sahiptir.
Ürün Sertifikaları		UL ve CSA
Koruma sınıfı		ATV-28H hız kontrol cihazı : IP 21 ve IP 41 üst kısımda IP 20 üstteki koruma kapağı olmaksızın ATV-28E hız kontrol cihazı (kutulu hız kontrol cihazı): IP 55
Titreşim direnci IEC 68-2-6 ile uyumlu		3 ile 13 Hz arasında 1.5 mm 13 ile 150 Hz arasında 1 gn
Şok direnci IEC 68-2-27 ile uyumlu		11 ms için 15 gn
Maksimum ortam kirliliği		IEC 664 standardına göre 2. derece
Maksimum bağıl nem		Damlayan su ve yoğunlaşma olmaksızın % 93
Cihazın etrafındaki ortam sıcaklığı EN 50178 ile uyumlu	Depolama	°C ATV-28H hız kontrol cihazı ve ATV-28E kutulu hız kontrol cihazı için : - 25...+ 65
	Çalışma	°C ATV-28H hız kontrol cihazı : (- 10...+ 40); koruma kapağıyla, güç kaybı olmaksızın (- 10...+ 50); koruma kapaksız, güç kaybı olmaksızın (- 10...+ 60); koruma kapaksız, güç kaybına uğrayarak (Montaj ve yerleştirme tavsiyelerine uyunuz) ATV-28E kutulu hız kontrol cihazı : - 10...+ 40
Maksimum çalışma yüksekliği	m	Güç kaybı olmaksızın 1000 m. 1000 m üzerinde, her 100 m için % 1 akım kaybı
Çalışma pozisyonu		Dikey

Asenkron motorlar için hız kontrol cihazları

Altivar 28

Karakteristikler (devam)

Sürücü karakteristikleri

Çıkış frekans aralığı	0.5 ... 400 Hz
Maksimum geçici akım	60 saniye için nominal hız kontrol cihazı akımının % 150'si (tipik değer)
Geçici aşırı moment	Nominal motor momentinin %150...170'i (tipik değer)
Frenleme momenti	Fren direnci olmaksızın nominal motor momentinin %30'u (tipik değer) . Opsiyon olarak fren direnci ile %150'ye kadar.
Gerilim/frekans oranı	Fabrika çıkış ayarı, sabit moment uygulamalarının çoğunluğu için uygun olan sensörsüz akı vektör kontrolü ayarındır. Şu durumlar için düzeltme imkanı vardır: Pompalar ve fanlar için özel oranlar, enerji tasarrufu, özel motorlar için sabit moment U/f
Frekans çevrim kazancı	Fabrika çıkış ayarlıdır. Yüksek direnç momentli veya yüksek ataletli makineler veya kısa döngülü makineler için düzeltmeler mümkündür.
Kayma kompanzasyonu	Yükten bağımsız olarak otomatik İptal (veya değiştirme) mümkündür
Anahtarlama frekansı	Çalışma esnasında 2 ile 15 kHz arasında ayarlanabilir.

Elektriksel karakteristikler

Güç kaynağı	Gerilim	200 V - % 15 240 V + % 10 monofaze 200 V - % 15 230 V + % 10 trifaze 380 V - % 15 500 V + % 10 trifaze
	Frekans	50/60 Hz ± % 5
Çıkış gerilimi		Maksimum gerilim, şebeke gerilimine eşittir
Mevcut dahili kaynaklar		Referans potansiyometresi (1 kΩ - 10 kΩ) için bir + 10 V - 0 % + 8 % kaynak, maksimum akım 10 mA Kumanda girişleri için bir + 24 V kaynak, maksimum akım 100 mA
Konfigüre edilebilir analog girişler AI		0 + 10 V aralıklı 1 analog gerilim girişi, empedans 30 kΩ : AI1 0 + 10 V aralıklı 1 analog gerilim girişi, empedans 30 kΩ : AI2 X-Y mA aralıklı 1 analog akım girişi (X ve Y, 0 - 20 arasında programlanabilir), empedans, 450 Ω : AIC AI2 ve AIC aynı anda kullanılamazlar.
Konfigüre edilebilir analog çıkışlar AO		0-20 mA veya 4-20 mA aralıklı bir analog akım çıkışı, maksimum yük empedansı 800 Ω
Frekans çözünürlüğü		Ekran ünitesi : 0.1 Hz Analog girişler : Maksimum 100 Hz için 0.1 Hz
Set değeri değiştirilince zaman sabiti		4 ms

Asenkron motorlar için hız kontrol cihazları

Altivar 28

Karakteristikler (devam)

Elektriksel karakteristikler (devam)

Konfigüre edilebilir lojik girişler LI	3.5 kΩ empedanslı 4 lojik giriş, izole edilmiş + 24 V (maksimum 30 V) güç kaynağı, eğer 5 V'den küçükse 0 durumu, 11 V'den büyükse 1 durumu
Konfigüre edilebilir röle çıkışı R2	Bir K/A kontak Minimum anahtarlama kapasitesi : \leq 5 V için 10 mA Maksimum anahtarlama kapasitesi : endüktif yükler için : \sim 250 V (cos ϕ = 0.4) ve \leq 30 V (L/R = 7 ms) için 1.5 A
Hızlanma ve yavaşlama rampaları	0.05 - 3.600 sn arası, birbirinden bağımsız olarak ayarlanabilen lineer rampalar. Moment kapasitesi aşırsa, rampa süreleri otomatik olarak adapte edilir. Yavaşlama rampa adaptasyonu opsiyonu kaldırılabilir.
Hareketsiz konum frenlemesi	D.C. enjeksiyonla hareketsiz konum frenlemesi şu şekilde yapılabilir : - atanabilir bir lojik giriş üzerindeki bir komut ile; - yavaşlama frekansı 0.5 Hz'in altına düşer düşmez, sürekli veya 0 ile 25 s arasında ayarlanabilen bir süre için otomatik olarak
Hız kontrol cihazı korumaları ve güvenlik özellikleri	Güç ve kumanda devreleri (girişler, çıkışlar, kaynaklar) arasında elektriksel yalıtım Kısa devre koruması - dahili kaynaklar arasında - çıkış fazları arasında - çıkış fazları ve toprak arasında Aşırı ısınma ve aşırı akımlara karşı termik koruma Şebeke düşük ve aşırı gerilim korumaları Frenleme sırasında aşırı gerilim koruması
Motor koruması	Hız kontrol cihazı tarafından I ² t'nin sürekli hesaplanmasıyla termik koruma Faz kaybına karşı koruma
Hata rölesi R1 (hata bilgisi çıkışı)	Ortak noktalı 1 N/K ve 1 N/A kontak Minimum anahtarlama kapasitesi : \leq 5 V için 10 mA Maksimum anahtarlama kapasitesi : endüktif yükler için : \sim 250 V (cos ϕ = 0.4) ve \leq 30 V (L/R = 7 ms) için 1.5 A
Sinyalizasyon	Ön panel üzerinde 1 kırmızı LED : Altivar enerjilendiğinde LED yanar, 7 segmentli ekran ünitesinde 4 karakterlik kodlar ile gösterim
Haberleşme	RS 485 multidrop seri bağlantı, RJ 45 tip konnektörlü hız kontrol cihazına entegre edilmiş Modbus protokolü. İletim hızı 9600 veya 19200 bps, paritesiz. Birbirine bağlanabilir maksimum Altivar sayısı : 8'dir. - bir terminal bağlantısı (opsiyonel) veya; - bir mikroişlemci kartı bağlantısı veya; - bir PC bağlantısı (opsiyonel) veya; - bir veya daha birden fazla PLC bağlantısı; kullanılabilir.

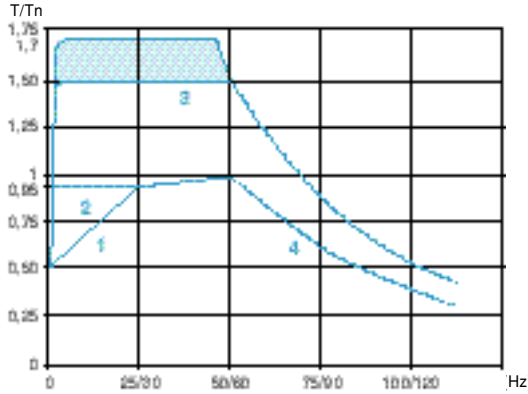
Asenkron motorlar için hız kontrol cihazları

Altivar 28

Karakteristikler, özel kullanımlar

Moment karakteristikleri (tipik grafikler)

Aşağıdaki grafikler, kendiliğinden soğutmalı veya harici soğutmalı motorların sürekli ve geçici elde edilebilir aşırı moment karakteristiklerini gösterirler. Aradaki tek fark, nominal hızın yarısından daha az hızda, motorun yüksek bir sürekli moment sağlayabilme yeteneğidir.



- 1 Kendiliğinden soğutmalı motor: Sürekli kullanılabilir moment (1)
- 2 Harici soğutmalı motor: sürekli kullanılabilir moment
- 3 Geçici aşırı moment 1.5 ile 1.7 Tn arası
- 4 Sabit güçte, yüksek hızda moment (2)

Özel kullanımlar

Hız kontrol cihazının gücünden farklı güçteki bir motorla kullanım

Hız kontrol cihazı, tasarlandığı güçten daha küçük güçlü bir motoru besleyebilir.

Hız kontrol cihazının gücünden daha büyük güçlü motorlarla kullanımlarda, çekilen akımın, hız kontrol cihazının sürekli çıkış akımından büyük olmamasına dikkat edin.

Motorları paralel bağlamak

Hız kontrol cihazının akım değeri, kendisine bağlanacak motorların akımlarının toplamına eşit veya toplamından büyük olmak zorundadır.

Bu durumda, her bir motor için termistör veya termik aşırı yük rölesiyle harici termik koruma yapılmalıdır.

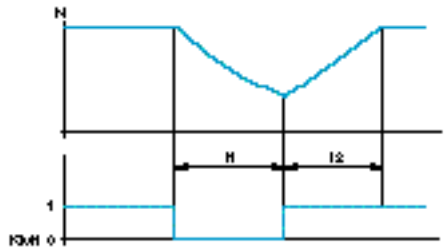
Eğer paralel bağlı motor sayısı 3 veya daha fazla olursa, motor ile hız kontrol cihazı arasında 3 fazlı bir şok bobini bağlanması tavsiye edilir.

Motoru, hız kontrol cihazı çıkışından anahtarlama

Cihaz kilitliken de veya kilitlenmeden de anahtarlama yapmak mümkündür. Dönen yükü yakalama esnasında (hız kontrol cihazı kilitlenmemiş), motor, kontrollü olarak hızlanma rampasına göre referans hıza doğru düzgünce hızlanır.

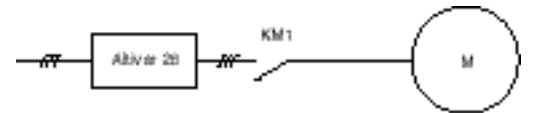
Bu kullanım, hız arayarak dönen yükü otomatik yakalama özelliğinin konfigüre edilmesini ve "motor faz hatası" korumasının iptal edilmesini gerektirir.

Örnek : yük tarafı kontaktörün açılması



t1 : rampasız yavaşlama (serbest duruş)

t2 : rampalı hızlanma



Tipik uygulamalar : hız kontrol cihazının çıkışındaki güvenlik freni, bypass fonksiyonu, paralel bağlı motorları anahtarlama.

(1) 250 W'tan küçük veya eşit güçler için kayıp azdır (çok düşük frekanslarda % 50 yerine % 20 değer kaybı olur).

(2) Motor nominal frekansı ve maksimum çıkış frekansı 40 ile 400 Hz arasında ayarlanabilir.

Uyarı : seçilen motorun, aşırı hızlardaki mekaniksel yeterliliğini motor imalatçısı ile kontrol edin.

Asenkron motorlar için hız kontrol cihazları

Altivar 28

0.37 - 15 kW veya 0.5 - 20 HP asenkron motorlar için

Referanslar

0.5 - 400 Hz frekans aralıklı hız kontrol cihazları



ATV-28HU09M2

Motor Plakada belirtilen güç (1)	Besleme kaynağı Hat Akımı (2)	U1'de U2'de		Maks. Hat Isc (kısa devre akımı)		Altivar 28 Nominal akım		Maks. geçici akım (3)	Nominal yükte harcanan güç	Referans	Ağırlık kg
		A	A	kA	A	A	W				

Monofaze besleme gerilimi : 200...240 V (4) 50/60 Hz

0.37	0.5	7.3	6.1	1	3.3	3.6	32	ATV-28HU09M2	1.800
0.75	1	9.8	8.2	1	4.8	6	45	ATV-28HU18M2	1.800
1.5	2	16	13.5	1	7.8	10.9	75	ATV-28HU29M2	2.500
2.2	3	22.1	18.6	1	11	15	107	ATV-28HU41M2	3.800

Trifaze besleme gerilimi: 200...230 V (4) 50/60 Hz

3	-	17.6	15.4	5	13.7	18.5	116	ATV-28HU54M2	3.800
4	5	21.9	19.1	5	17.5	24.6	160	ATV-28HU72M2	3.800
5.5	7.5	38	33.2	22	27.5	38	250	ATV-28HU90M2	6.100
7.5	10	43.5	36.6	22	33	49.5	343	ATV-28HD12M2	6.100

Trifaze besleme gerilimi : 380...500 V (4) 50/60 Hz

Motor Plakada belirtilen güç (1)	Besleme kaynağı Hat Akımı (2)	U1'de U2'de		Maks. Hat Isc (kısa - devre akımı)		Altivar 28 Nominal akım 380- 500 V'da 460 V'da		Maks. geçici akım (4)	Nominal yükte harcanan güç (5)	Referans	Ağırlık kg
		A	A	kA	A	A	A				

0.75	1	3.9	3.5	5	2.3	2.1	3.5	33	ATV-28HU18N4	2.500
1.5	2	6.5	5.7	5	4.1	3.8	6.2	61	ATV-28HU29N4	2.500
2.2	3	8.4	7.5	5	5.5	5.1	8.3	81	ATV-28HU41N4	3.800
3	-	10.3	9.1	5	7.1	6.5	10.6	100	ATV-28HU54N4	3.800
4	5	13	11.8	5	9.5	8.7	14.3	131	ATV-28HU72N4	3.800
5.5	7.5	22.1	20.4	22	14.3	13.2	21.5	215	ATV-28HU90N4	6.100
7.5	10	25.8	23.7	22	17	15.6	25.5	281	ATV-28HD12N4	6.100
11	15	39.3	35.9	22	27.7	25.5	41.6	401	ATV-28HD16N4	9.600
15	20	45	40.8	22	33	30.4	49.5	543	ATV-28HD23N4	9.600

(1) Bu güç değerleri , sürekli çalışma esnasında, 4kHz maksimum anahtarlama frekansı için verilmiştir. Anahtarlama frekansı 2 ile 15 kHz arasında ayarlanabilir.

4 kHz'nin üstü için nominal hız kontrol cihazı akımı düşük hesaplanmalı ve nominal motor akımı şu değerleri geçmemelidir:

- 12 kHz'e kadar % 10 akım kaybı;

- 12 kHz'in üstü için % 20 akım kaybı

(2) 4 kutuplu motor ve 4 kHz'lik maksimum anahtarlama frekansı için, ilave şok bobinleri olmaksızın, tipik değerlerdir

(3) 60 saniye için

(4) Nominal besleme gerilimi minimum U1, maksimum U2

Asenkron motorlar için hız kontrol cihazları

Altivar 28

0.37 - 4 kW veya 0.5 - 5 HP asenkron motorlar için kutulu hız kontrol cihazları

Referanslar

0.5 - 400 Hz frekans aralıklı hız kontrol cihazları

Monofaze besleme gerilimi 200...240 V (4) 50/60 Hz

Motor Plakada belirtilen güç (1)	Besleme kaynağı Hat Akımı (2)	Altivar 28		Maks. Hat Isc (kısa devre akımı)	Nominal akım	Maks. geçici akım (3)	Referans	Ağırlık
		U1'de	U2'de					
kW	HP	A	A	kA	A	A		kg
0.37	0.5	7.3	6.1	1	3.3	3.6	ATV-28EU09M2	5.000
0.75	1	9.8	8.2	1	4.8	6	ATV-28EU18M2	5.000
1.5	2	16	13.5	1	7.8	10.9	ATV-28EU29M2	6.500
2.2	3	22.1	18.6	1	11	15	ATV-28EU41M2	9.500



ATV-28EU09M2

Trifaze besleme gerilimi 200...230 V (4) 50/60 Hz

3	-	17.6	15.4	5	13.7	18.5	ATV-28EU54M2	9.500
4	5	21.9	19.1	5	17.5	24.6	ATV-28EU72M2	9.500

Trifaze besleme gerilimi 380...500 V (4) 50/60 Hz

Motor Plakada belirtilen güç (1)	Besleme kaynağı Hat akımı (2)	Altivar 28		Maks. Hat Isc (kısa devre akımı)	Nominal akım		Maks. geçici akım (3)	Referans	Ağırlık
		U1'de	U2'de		380 - 460 V'da	500 V'da			
kW	HP	A	A	kA	A	A	A		kg
0.75	1	3.9	3.5	5	2.3	2.1	3.5	ATV-28EU18N4	6.500
1.5	2	6.5	5.7	5	4.1	3.8	6.2	ATV-28EU29N4	6.500
2.2	3	8.4	7.5	5	5.5	5.1	8.3	ATV-28EU41N4	9.500
3	-	10.3	9.1	5	7.1	6.5	10.6	ATV-28EU54N4	9.500
4	5	13	11.8	5	9.5	8.7	14.3	ATV-28EU72N4	9.500

(1) Bu güç değerleri , sürekli çalışma esnasında, 4kHz maksimum anahtarlama frekansı için verilmiştir. Anahtarlama frekansı 2 ile 15 kHz arasında ayarlanabilir.

(2) 4 kutuplu motor ve 4 kHz'lik maksimum anahtarlama frekansı için, ilave şok bobinleri olmaksızın, tipik değerlerdir geçmemelidir:

- 12 kHz'e kadar %10 akım kaybı

- 12 kHz'in üstü için % 20 akım kaybı

(3) 60 saniye için

(4) Nominal besleme gerilimi minimum U1, maksimum U2

Asenkron motorlar için hız kontrol cihazları

Altivar 28
Opsiyonlar : diyalog

Referanslar

Motor yolverme yazılım seti

Açıklama	Altivar 28	Referans	Ağırlık kg
ATV-28 ve ATV-58 için tasarlanmış kurulum yazılımı içeren bir CD-ROM	ATV-28 tüm referanslar	VW3-A8104	–

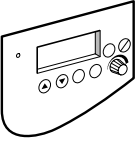
PC bağlantı kiti

Kit içeriği: - PC için 9 yol SUB-D soketli ve ATV-28 için RJ 45 tip soketli 3 m bağlantı kablosu, - Diğer hız kontrol cihazlarına bağlantı yapma imkanı sağlayan 9 yol SUB-D RJ 45 adaptör	ATV-28 tüm referanslar	VW3-A8106	–
---	------------------------	------------------	---

Lokal kontrol opsiyonu

Bu opsiyon, hız kontrol cihazı üzerine takılabilir ve motor direkt olarak hız kontrol cihazından kontrol edilebilir.

Opsiyon içeriği: - 1 referans potansiyometre; - 2 kumanda butonu	ATV-28H tüm referanslar	VW3-A28100	–
---	-------------------------	-------------------	---



VW3-A28100

RS 485 bağlantı kiti

Bu kit, hız kontrol cihazının ve PLC'lere veya operatör diyalog terminallerine vb. RS 485 multidrop seri hat bağlantısı için kullanılır. Hız kontrol cihazının konfigürasyonu, ayarlanması, kontrolü ve diyagnostiği için kullanılır. Modbus RTU protokolü kullanılır.

Kit içeriği: - 1 hız kontrol cihazı soketli; - 1 adet 9 yol SUB-D soketli kablodan oluşur	ATV-28 tüm referanslar	VW3-A28301	–
--	------------------------	-------------------	---

Uzağa taşınabilir display modülü

Bu modül, duvara sabitlenebilen veya zemin üzerinde duran pano kapısına monte edilebilir. Ekranı ve programlama butonları, Altivar 28 ile aynıdır. İlave olarak, menülere erişimi engelleyen bir anahtar ve hız kontrol cihazını kumanda etmek için üç buton bulunmaktadır.

Kit içeriği: - bir display modülü; - 2 soketli kablo - Pano kapısına IP 65 montajı için mühür ve vidalar	ATV-28 tüm referanslar	VW3-A28101	–
--	------------------------	-------------------	---



VW3-A28101

Asenkron motorlar için hız kontrol cihazları

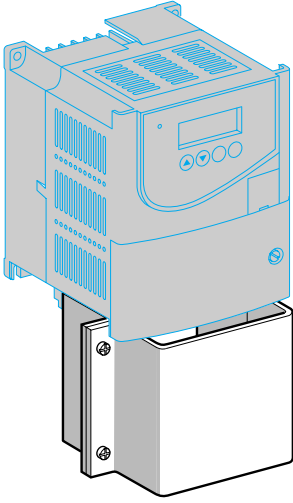
Altivar 28
Opsiyonlar : aksesuarlar

Referanslar

raya montaj için plaka

Açıklama	Altivar 28	Referans	Ağırlık kg
raya montaj için plaka, 35 mm genişliğinde	ATV-28HU09M2 ATV-28HU18M2	VW3-A28851	0.300

UL NEMA tip 1 uyumluluğu için kit (1)



VW3-A2881●

Altivar 28'in alt kısmına monte edilen Mekanik Opsiyon	ATV-28HU09M2, HU18M2	VW3-A28811	0.600
	ATV-28HU29M2, HU18N4, HU29N4	VW3-A28812	0.700
	ATV-28HU41M2, HU54M2, HU72M2, HU41N4, HU54N4, HU72N4	VW3-A28813	0.700
	ATV-28HU90M2, HD12M2, HU90N4, HD12N4	VW3-A28814	0.800
	ATV-28HD16N4, HD23N4	VW3-A28815	1.000

Altivar 18'in yerine kullanmak için adaptasyon kiti

Aynı güç değerindeki (aynı sabitlenme deliklerini kullanarak) bir Altivar-18 yerine ATV-28 yerleştirmek için montaj opsiyonu	ATV-28HU09M2, HU18M2	VW3-A28821	-
	ATV-28HU29M2, HU18N4, HU29N4	VW3-A28822	-
	ATV-28HU41M2, HU54M2, HU72M2, HU41N4, HU54N4, HU72N4	VW3-A28823	-
	ATV-28HU90M2, HD12M2, HU90N4, HD12N4	VW3-A28824	-
	ATV-28HD16N4, HD23N4	VW3-A28825	-

(1) Bu cihaz, kablo rakoru veya metal kanallar aracılığıyla kabloların direkt olarak hız kontrol cihazına bağlanmasına olanak sağlar.

Asenkron motorlar için hız kontrol cihazları

Altivar 28

Opsiyonlar : fren dirençleri

Tanıtım, karakteristikler

Tanıtım

Bu direnç, Altivar 28'in duruş için veya yavaşlama için frenleme yaptığı esnada, frenleme enerjisini harcayarak Altivar 28'in çalışmasını sağlar.

Tanıtım

İki tip mevcuttur:

- EMC uyumluluğu için tasarlanmış, bir sıcaklık kontrollü anahtar veya termik aşırı yük rölesiyle korumalı IP 30 kutulu model
- Korumasız IP 00 model, sadece düşük güç değerlerine sahip referanslarda kullanmak için

Uygulamalar

Yüksek ataletli makineler, sürücü yükler ve hızlı döngülü makineler.

Karakteristikler

Referanslar		VW3-A58702 - VW3-A58704 arası	VW3-A58732 - VW3-A58735 arası	VW3-A58736 ve VW3-A58737
Ortam sıcaklığı	°C	40	40	40
Koruma sınıfı		IP 00	IP 30	IP 30
Direnç koruması		Yok	Sıcaklık kontrollü anahtarla (1)	Sıcaklık kontrollü anahtarla (1)
Sıcaklık kontrollü anahtar				
Açma sıcaklığı	°C	–	130 ± 5 %	260 ± 14 %
Maks. gerilim-maks. akım		–	~ 110 V - 0.3 A	~ 220 V - 6 A
Min. gerilim - Min. akım		–	≈ 24 V - 0.01 A	≈ 24 V - 0.01 A
Maksimum kontak direnci	mΩ	–	150	50
Direnç yük faktörü		Direnç tarafından 40 °C sıcaklıkta harcanan ortalama güç değeri, en yaygın uygulamalar için uygun olan frenleme esnasındaki yük faktörü tarafından belirlenir : - Her 40 sn için 0.6 Tn momentle 2 saniyelik frenleme - Her 40 sn için 1.5 Tn momentle 0.8 saniyelik frenleme		
Hız kontrol cihazı yük faktörü		Harici dirençler üzerinden frenlemeyi sağlayan hız kontrol cihazı dahili devreleri aşağıdaki değerlere göre boyutlandırılmıştır. Bu değerler aşılsa, hız kontrol cihazı kilitletir ve hata verir. - 140 saniyelik periyod başına 60 saniye için 1.5 Tn - sürekli Tn		

ATV-28 hız kontrol cihazlarına bağlanan dirençlerin minimum omik değerleri

ATV-28● hız kontrol cihazı	U09M2	U18M2	U29M2 U41M2	U54M2 U72M2	U90M2 D12M2	U18N4 U29N4	U41N4 U54N4 U72N4	U90N4 D12N4	D16N4 D23N4
Ohm cinsinden minimum direnç değerleri	65	45	30	25	10	95	70	45	25

(1) Kontak seri bağlamalıdır (sinyal vermek veya hat kontaktörünün kumanda için kullanılır)

Asenkron motorlar için hız kontrol cihazları

Altivar 28

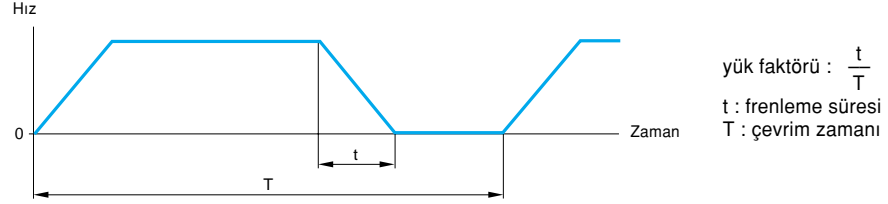
Opsiyonlar : fren dirençleri

Karakteristikler

Yük faktörü

Ünitedeki, direnç tarafından 40 °C'de harcanan ortalama güç değeri, en yaygın uygulamalar için geçerli frenleme esnasındaki yük faktörü tarafından belirlenir.

Bu yük faktörü bir önceki sayfadaki tabloda verilmiştir.

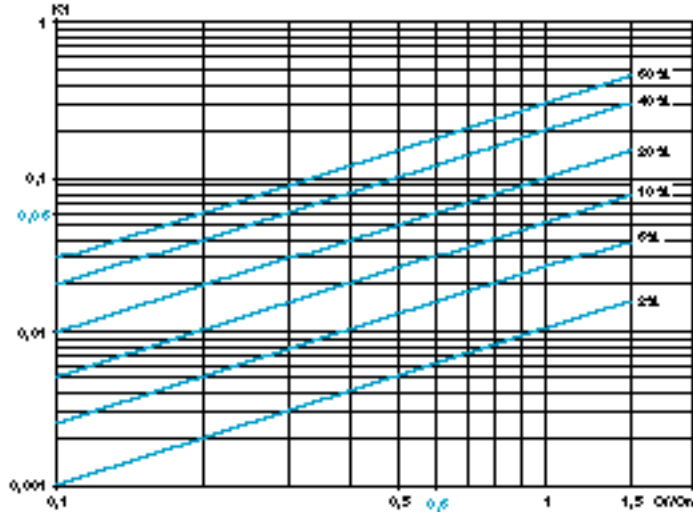


Özel uygulamalar için (ör: malzeme taşıma), direncin nominal gücü yeni güç faktörü hesaba katılarak tekrar tanımlanmalıdır.

Nominal Güce Karar Vermek

Grafik 1

Bir yük faktörü için frenleme momentine göre ortalama güç değeri



Örnek :

Motor gücü Pm = 4 kW

Motor verimi $\eta = 0.85$

Frenleme momenti Tb = 0.6 Tn

Frenleme süresi t = 10 s

Çevrim zamanı T = 50 s

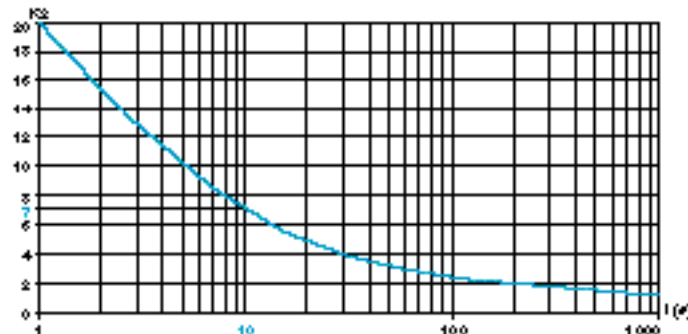
Yük faktörü $L_f = \frac{t}{T} = 20\%$

Grafik 1'den, 0.6 Tn frenleme momentine ve % 20 yük faktörüne karşılık gelen K1 katsayısını hesaplayın.

K1 = 0.06

Grafik 2

Zaman faktörüne göre kabul edilebilir direnç aşırı yükü (tipik eğri)



Grafik 2'den, 10 saniye frenleme süresine karşılık gelen K2 katsayısını hesaplayın.

K2 = 7

Direncin nominal gücü (Pn) aşağıdaki değerden büyük olmalıdır :

$$P_n = P_m \times K_1 \times \eta \left(1 + \frac{1}{K_2 \times L_f}\right) = 4.10^3 \times 0.06 \times 0.85 \left(1 + \frac{1}{7 \times 0.2}\right) = 350 \text{ W}$$

Asenkron motorlar için hız kontrol cihazları

Altivar 28
Opsiyonlar: fren dirençleri

Referanslar



VW3-A58702

Korumasız fren dirençleri

Altivar 28	Direnç değeri Ω	40 °C'de kullanılabilir ortalama güç (1) W	Referans	Ağırlık kg
ATV-28●U09M2, ●U18M2, ●U29M2, ATV-28●U18N4, ●U29N4, ●U41N4	100	32	VW3-A58702	0.600
ATV-28●U41M2, ●U54M2	68	32	VW3-A58704	0.600
ATV-28●U54N4, ●U72N4	100	40	VW3-A58703	0.850

Korumalı fren dirençleri

ATV-28●U09M2, ●U18M2, ●U29M2, ATV-28●U18N4, ●U29N4, ●U41N4	100	32	VW3-A58732	2.000
ATV-28●U41M2, ●U54M2	68	32	VW3-A58733	2.000
ATV-28●U54N4, ●U72N4	100	40	VW3-A58734	2.000
ATV-28HU90N4, HD12N4	60	80	VW3-A58735	3.400
ATV-28●U72M2, ATV-28HD16N4, HD23N4	28	200	VW3-A58736	5.100
ATV-28HU90M2, HD12M2	14	400	VW3-A58737	6.100

(1) 40 °C ortam sıcaklığında 75 °C maksimum sıcaklık artışına karşılık gelen, maksimum 115 °C sıcaklıkta, direnç tarafından harcanan güç.

Asenkron motorlar için hız kontrol cihazları

Altivar 28

Opsiyonlar : şok bobinleri

Tanıtım, karakteristikler, referanslar

Tanıtım

Giriş endüktans bobinleri(şok bobinleri), şebekedeki yüksek gerilimlere karşı daha iyi koruma sağlamak ve hız kontrol cihazı tarafından üretilen akım harmonik bozulmalarını azaltmak için kullanılır.

Önerilen şok bobinleri, hat akımını sınırlandırır.

EN 50178 standardıyla (şebekedeki yüksek enerji aşırı gerilim normu VDE 0160 derece 1) uyumlu olarak tasarlanmıştır. Şok bobini değerleri şebeke anma gerilimindeki %3-5 gerilim düşümleri göz önüne alınarak belirlenmiştir. Daha yüksek değerler moment kaybına sebep olabilir.

Şok bobininin aşağıdaki durumlarda kullanılması önemle tavsiye olunur :

- Diğer cihazlar tarafından üretilmiş girişim (gürültü) sahibi şebekelerde (aşırı gerilim, dalgalanma)
- Nominal gerilimin %1.8'inden daha büyük faz dengesizliğine sahip şebekelerde
- Düşük empedanslı şebekelerden beslenen hız kontrol cihazlarında (hız kontrol cihazı gücünden en az 10 kat daha güçlü transformatörlere yakın bağlantıda)
Hız kontrol cihazı bağlantı noktasındaki olası kısa devre akımı, referans tablosunda verilen maksimum değeri geçmemelidir. Şok bobinlerini kullanınca aşağıdaki şebeke bağlantıları yapılmalıdır :
220/240 V için Isc max. 22 kA; 380/500 V için Isc max. 65 kA
- Aynı şebekeye birçok hız kontrol cihazı bağlandığında
- Eğer tesis güç faktörü düzeltimine sahipse, cosφ güç faktörü düzeltimi kapasitörlerinin aşırı yüklenmesini azaltmak için

Karakteristikler

Standartlarla uyumluluk	EN 50178 (şebekedeki yüksek enerji aşırı gerilim normu VDE 0160 derece 1)						
Gerilim düşümü	Nominal şebeke geriliminin % 3 ile 5 arasında. Daha yüksek bir değer moment kaybına sebep olur						
Bobin tipi	VZ1-L 004M010	VZ1-L 007UM50	VZ1-L 018UM20	VW3- A66501	VW3- A66502	VW3- A66503	VW3- A66504
Koruma sınıfı	Bobin	IP 00	IP 00	IP 00	P 00	IP 00	IP 00
	Terminaller	IP 20	IP 20	IP 20	IP 20	IP 20	IP 10
Endüktans değeri (mH)	10	5	2	10	4	2	1
Nominal akım (A)	4	7	18	4	10	16	30
Kayıplar (W)	17	20	30	45	65	75	90

Referanslar

Altivar 28	Şok bobini		Şok bobini		Şok Bobini		
Monafaze	olmaksızın		ile		Referans		Ağırlık
veya	şebeke akımı		şebeke akımı				
trifaze	U min.'de		U maks.'da		U min.'da		U maks.'da
	A		A		A		A
							kg

VW3-A6650●

Asenkron motorlar için hız kontrol cihazları

Altivar 28

Opsiyonlar : ilave radyo enterferans girişim bastırıcı filtreler

Tanıtım, karakteristikler

Tanıtım

Fonksiyon

Altivar 28, EMC ürünleri standartları IEC 1800-3 ve EN 61800-3 ile uyumluluk için, radyo enterferans girişim bastırıcı filtreleri içermektedir. Bu standartlarla uyumluluk sayesinde, EMC konusunda Avrupa Topluluğu direktifinin gereklerini karşılar.

İlave filtreler, kati talimat şartlarına uyumludur: bu filtreler, şebekede iletilen emisyonları, EN55011 A sınıfı (1) veya EN 55022 B sınıfı standartları limitlerinin altına çekmek için tasarlanmıştır.

Bu ilave radyo enterferans girişim bastırıcı filtreleri, ATV-28H hız kontrol cihazının arkasına monte edilir. Bu filtreler, hız kontrol cihazını ön tarafa monte edebilmek için dış çekilmiş delikleri vardır.

Kaynak tipine göre kullanım

Bu ilave filtreler, sadece TN tip(nötr bağlantılı) ve TT tip(nötr toprağa) kaynaklarla kullanılabilir. IEC 1800-3 standardı, kısım D2.1'de: IT (empedans topraklı veya izole nötrlü) tip kaynaklarda, filtrelerin, kaçak akım dedektörlerinin çalışma güvenilirliğini azalttığı belirtilmiştir.

Buna ek olarak, bu tip kaynakta, ilave filtrelerin etkisi nötr ve toprak arasındaki empedansın tipine bağlıdır ve bu yüzden tavsiye edilmez.

IT kaynağına bağlanması gereken makinalarda çözüm; bir yalıtım transformatörü yerleştirmek ve makinayı yerel olarak TN veya TT kaynakla çalıştırmaktır.

Karakteristikler

Standartlara uyumluluk			EN 133200
Koruma sınıfı			IP 21 ve IP 41 üst kısımda
Maksimum bağıl nem			% 93 yoğunlaşma veya damlayan su olmaksızın, IEC 68-2-3'e uyumlu
Cihazın etrafındaki ortam sıcaklığı	Çalışma	°C	-10... + 60
	Depolama	°C	- 25... + 70
Maksimum çalışma yüksekliği	Güç kaybı olmadan	m	1000 m (1000 m üzerinde her 100 m için % 1 akım kaybı)
Titreşim direnci	IEC 68-2-6 ile uyumlu		2 ile 9 Hz arasında 0.5 mm 9 ile 200 Hz arasında 0.5 gn
Darbe direnci	IEC 68-2-27 ile uyumlu		11 ms için 15 gn
Maksimum anma gerilimi	50/60 Hz monofaze	V	240 + 10 %
	50/60 Hz 3-trifaze	V	500 + 10 %

(1) Kablo 5 m'yi geçiyorsa.

Asenkron motorlar için hız kontrol cihazları

Altivar 28

Opsiyonlar : ilave radyo enterferans girişim bastırıcı filtreler

Referanslar

Hız kontrol cihazı	Filtre	In	If	Kayıp	Referans	Ağırlık
Referans	Maksimum ekranlı kablo uzunluğu	(2)	(3)	(4)		
	EN 55011 A sınıfı (1)	EN 55022 B sınıfı (1)	A	mA	W	kg
Monofaze besleme gerilimi : 200...240 V - 50/60 Hz						
ATV-28●U09M2, ●U18M2	50	20	10	100	8	VW3-A28401 1.500
ATV-28●U29M2	50	20	16	150	7.5	VW3-A28402 1.800
ATV-28●U41M2	50	20	25	80	10	VW3-A28404 1.900
Trifaze besleme gerilimi : 200...230 V - 50/60 Hz						
ATV-28●U54M2, ●U72M2	50	20	22	350	12	VW3-A28405 2.700
ATV-28●U90M2, ●D12M2	50	20	45	400	20	VW3-A28406 4.300
Trifaze besleme gerilimi : 380...500 V - 50/60 Hz						
ATV-28●U18N4, ●U29N4	50	20	16	150	2.5	VW3-A28403 2.000
ATV-28●U41N4, ●U54N4, ●U72N4	50	20	22	350	12	VW3-A28405 2.700
ATV-28●U90N4, ●D12N4	50	20	45	400	20	VW3-A28406 4.300
ATV-28●D16N4, ●D23N4	50	20	45	400	20	VW3-A28407 5.600

(1) Filtre seçim tabloları, 2 - 15 kHz arasındaki bir anahtarlama frekansı için, motorları hız kontrol cihazlarına bağlayan ekranlı kabloların maksimum uzunluklarını vermektedir. Bu limitler, motorların enterferans kapasitesine ve kullanılan kablolarla bağımlı olduğundan sadece bilgilendirmek amacıyla verilmiştir. Paralel bağlanan motorlar için, toplam uzunluklar hesaba katılmalı.

(2) In : Filtrenin nominal akımı

(3) 50 Hz'de maksimum toprak kaçak akımı

(4) Isı dağılımı

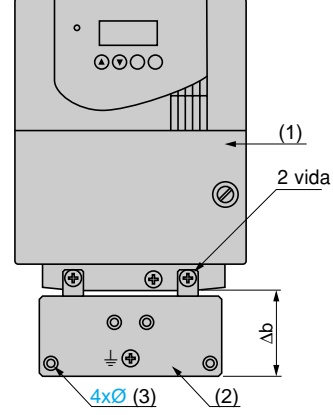
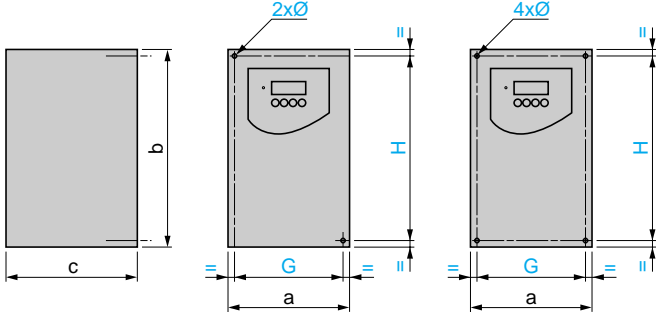
Asenkron motorlar için hız kontrol cihazları

Altivar 28

Boyutlar

Boyutlar
ATV-28H●●●●●

EMC montajı için plaka (hız kontrol cihazı ile birlikte verilir)

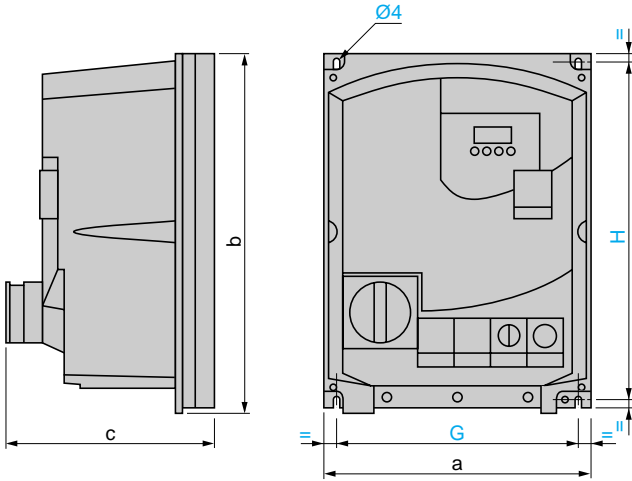


ATV-28H	a	b	c	G	H	2Ø	4Ø
U09M2, U18M2	105	130	140	93	118	5	–
U29M2, U18N4, U29N4	130	150	150	118	138	–	5
U41M2, U54M2, U72M2, U41N4, U54N4, U72N4	140	195	163	126	182	–	5
U90M2, D12M2, U90N4, D12N4	200	270	170	180	255	–	6
D16N4, D23N4	245	330	195	225	315	–	6

ATV-28H	Δb	Ø (3)
U09M2, U18M2, U29M2, U41M2, U54M2, U72M2, U18N4, U29N4, U41N4, U54N4, U72N4	48	4
U90M2, D12M2, U90N4, D12N4, D16N4, D23N4	79	4

(1) Hız kontrol cihazı
(2) Plaka
(3) EMC kısaçlarını sabitlemek için M4 delikler

ATV-28EU●●●●● (kutulu)



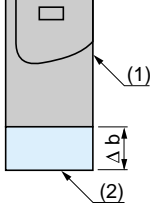
ATV-28E	a	b	c	G	H	Ø
U09M2, U18M2	219	297	177	202	280	5.5
U29M2, U18N4, U29N4	219	297	201	202	280	5.5
U41M2, U54M2, U72M2, U41N4, U54N4, U72N4	230	347	222	212	320	5.5

Asenkron motorlar için hız kontrol cihazları

Altivar 28

Boyutlar (devam)

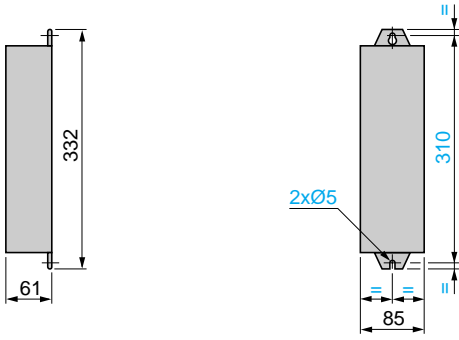
UL NEMA tip 1 uyumluluğu için kit
VW3-A2881●



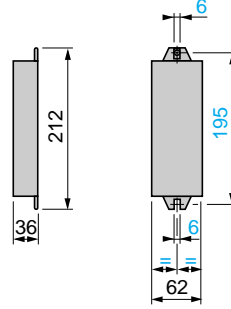
VW3-	Δ b
A28811 - A28813	68
A28814 ve A28815	96

(1) Hız kontrol cihazı
(2) Kit VW3-A2881●

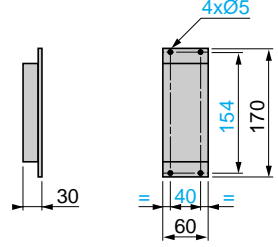
Korunmalı fren direnci
VW3-A58732 - A58734



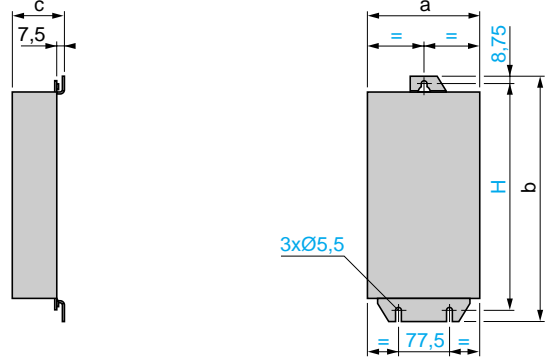
Korumasız fren dirençleri
VW3-A58703
2-telli çıkış, 0.5 m



VW3-A58702 ve A58704
2-telli çıkış, 0.5 m



VW3-A58735 - A58737



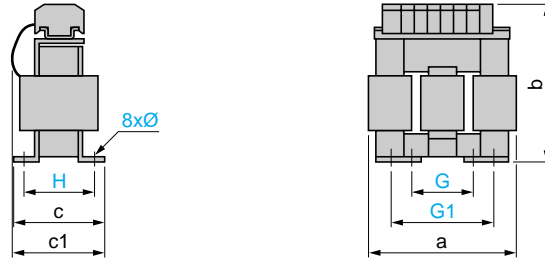
VW3-	a	b	c	H
A58735	163	340	61	320
A58736, A58737	156	434	167	415

Monofaze şok bobinleri
VZ1-L●●●●●●●●



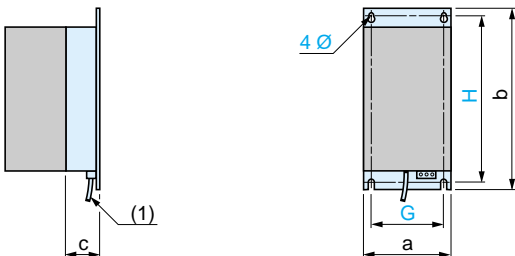
VZ1-	a	b	c	G	H	Ø
L004M010	60	100	80	50	44	4 x 9
L007UM50	60	100	95	50	60	4 x 9
L018UM20	85	120	105	70	70	5 x 11

Trifaze şok bobinleri
VW3-A66501 - A66504



VW3-	a	b	c	c1	G	G1	H	Ø
A66501	100	135	55	60	40	60	42	6 x 9
A66502	130	155	85	90	60	80.5	62	6 x 12
A66503	130	155	85	90	60	80.5	62	6 x 12
A66504	155	170	115	135	75	107	90	6 x 12

Radyo enterferans girişim bastırıcı filtreler (EMC)
VW3-A28401 - A28407



VW3-	a	b	c	G	H	Ø
A28401	105	185	50	85	170	4
A28402	130	205	60	110	190	4
A28403	130	205	60	110	190	4
A28404	140	250	60	140	230	4
A28405	140	250	60	140	230	4
A28406	200	355	60	160	330	5
A28407	245	425	60	205	360	5

(1) Hız kontrol cihazına bağlantı için kablo.

Asenkron motorlar için hız kontrol cihazları

Altivar 28

Montaj ve yerleştirme tavsiyeleri

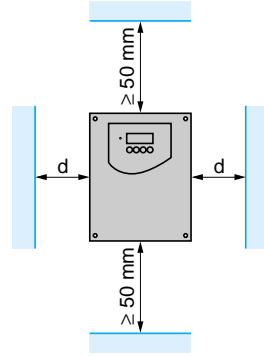
Hız kontrol cihazının kullanılacağı şartlara bağlı olarak, kurulum, uygun aksesuarların yanısıra, bazı montaj önlemleri gerektirir.

ATV-28H hız kontrol cihazları için montaj tavsiyeleri

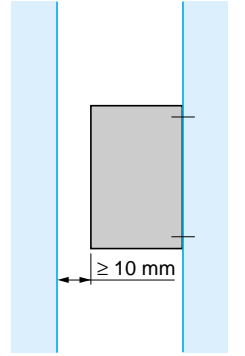
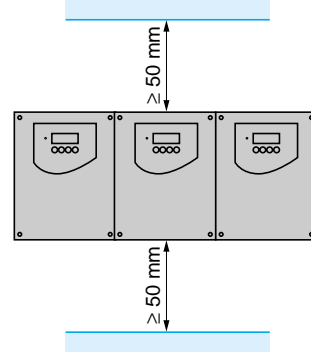
Dikey olarak yerleştirin, $\pm 10^\circ$.

- Isı yayan elemanların yakınına yerleştirmeyiniz.
- Soğutma ihtiyacını karşılamak amacıyla, ünitenin alt kısmından üst kısmına doğru hava sirkülasyonuna izin verecek yeterli boş alan bıraktığınızdan emin olunuz.

Tek hız kontrol cihazı



Yan yana monte edilmiş hız kontrol cihazları



- 10 °C ile + 40 °C arası

- $d \geq 50 \text{ mm}$

Özel bir gereklilik yoktur.

- $d = 0 \text{ mm}$ (yanyana monte edilmiş hız kontrol cihazları)

Hız kontrol cihazının üst kısmındaki koruyucu kapağı aşağıda gösterildiği gibi çıkarın (koruma sınıfı IP 20 olur).

+ 40 °C ile + 50 °C arası

- $d \geq 50 \text{ mm}$

Hız kontrol cihazının üst kısmındaki koruyucu kapağı aşağıda gösterildiği gibi çıkarın (koruma sınıfı IP 20 olur). Eğer, koruyucu kapak cihaz üzerinde bırakılacak olursa, 40°C üzerindeki her °C için, nominal hız kontrol cihazı akımını % 2.2 düşük hesaplayın.

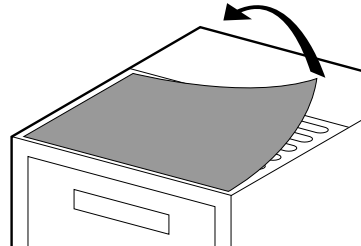
- $d = 0 \text{ mm}$

Hız kontrol cihazının üst kısmındaki koruyucu kapağı aşağıda gösterildiği gibi çıkarın (Koruma sınıfı IP20 olur) ve 40 °C'nin üzerindeki her °C, için hız kontrol cihazının nominal akımını % 2.2 düşük hesaplayın.

+ 50 °C ile + 60 °C arası

- $d \geq 50 \text{ mm}$

Hız kontrol cihazının üst kısmındaki koruyucu kapağı aşağıda gösterildiği gibi çıkarın (koruma sınıfı IP 20 olur) ve 50°C'nin üzerindeki her °C için hız kontrol cihazının nominal akımını % 3 düşük hesaplayın.



Asenkron motorlar için hız kontrol cihazları

Altivar 28

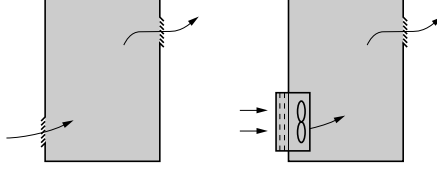
Montaj ve yerleştirme tavsiyeleri (devam)

ATV-28H hız kontrol cihazını panoya yerleştirirken uyulması gereken özel önlemler

Bir önceki sayfadaki montaj tavsiyelerine uyunuz.

Havanın rahatça hız kontrol cihazının içinde dolaştığından emin olmak için :

- Havalandırma ızgarası temin ediniz.
- Yeterli havalandırma olmasına dikkat ediniz, eğer yoksa filtreli harici soğutma kullanınız. Izgaraların ve/veya fanların, (aşağıda gösterildiği gibi) en az hız kontrol cihazının havalandırma fanı kadar soğutma yapması gereklidir.
- Özel IP 54 filtrelerini kullanınız.
- Hız kontrol cihazının üst kısmındaki kapağı çıkarınız.



Hız kontrol cihazı referanslarına göre fan hava akımı

Hız kontrol cihazı	Hava akımı m³/dak
ATV-28H	m³/dak
U09M2, U18M2, U29M2, U18N4, U29N4	0.25
U41M2, U54M2, U72M2, U41N4, U54N4, U72N4	0.65
U90M2, D12M2, U90N4, D12N4, D16N4, D23N4	1.5

Duvara sabitlenen veya zeminde duran toz ve nem korumalı pano (koruma sınıfı IP 54)

Toz, yoğunlaşma ve su damlaması riski taşıyan yüksek nem, aşındırıcı gazlar ve sıçrayan sıvılar gibi belirli ortam koşullarında hız kontrol cihazını bir toz ve nem korumalı panoya yerleştirmek gereklidir.

Bu düzenleme hız kontrol cihazının, iç sıcaklığı maksimum 50°C'ye ulaşan pano içinde çalışmasına imkan sağlar.

Pano boyutlarının hesaplanması

Maksimum termik direnç Rth (°C/W)

$$R_{th} = \frac{\theta - \theta_e}{P}$$

θ = °C cinsinden pano içinde maksimum sıcaklık
 θ_e = °C cinsinden maksimum harici sıcaklık
 P = W cinsinden pano içinde harcanan toplam güç

Hız kontrol cihazı tarafından harcanan güç için: bakınız sayfa 8.
Cihazın diğer bileşenlerinin harcadığı gücü de hesaba katınız.

Panonun etkin ısı değişim yüzeyi S (m²)

(duvara monte edilme durumunda, yan yüzler+üst+ön panel)

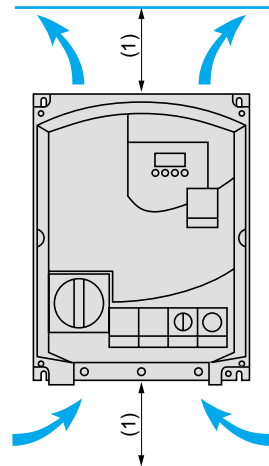
$$S = \frac{K}{R_{th}}$$

K = pano yüzey alanındaki termik direnç

Metal pano için : $K = 0.12$ dahili fan ile, $K = 0.15$ fansız.

Dikkat : düşük iletkenlikleri nedeniyle yalıtılmış pano kullanmayınız.

ATV-28E kutulu hız kontrol cihazları için montaj tavsiyeleri



Üniteyi dikey olarak yerleştirin, $\pm 10^\circ$.

Isı yayan elemanların yakınına yerleştirmeyiniz. Soğutma ihtiyacını karşılamak amacıyla, ünitenin alt kısmından üst kısmına doğru hava sirkülasyonuna izin verecek yeterli boş alan bıraktığınızdan emin olunuz.

(1) ≥ 100 mm

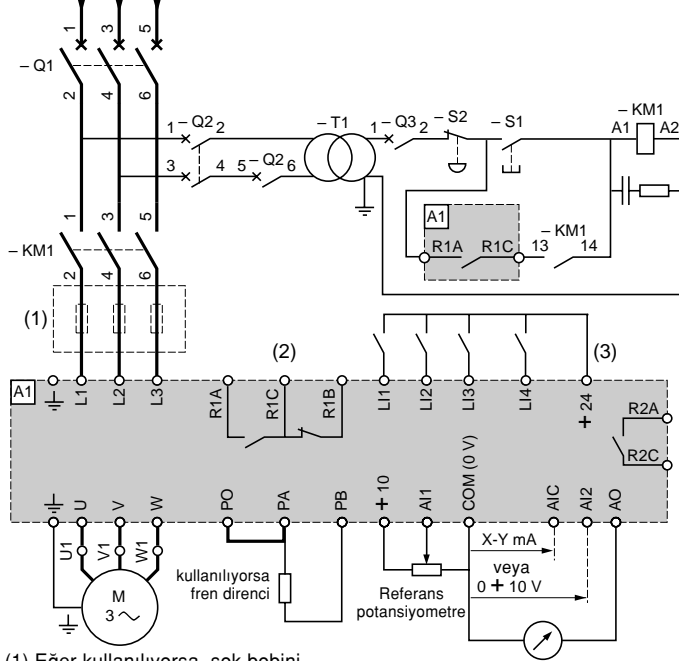
Asenkron motorlar için hız kontrol cihazları

Altivar 28

Bağlantı Şemaları

Şemalar

ATV-28H●●●●● trifaze kaynak



(1) Eğer kullanılıyorsa, şok bobini

(2) Hız kontrol cihazının durumunun uzaktan gösterimi için hata rölesi kontaktları

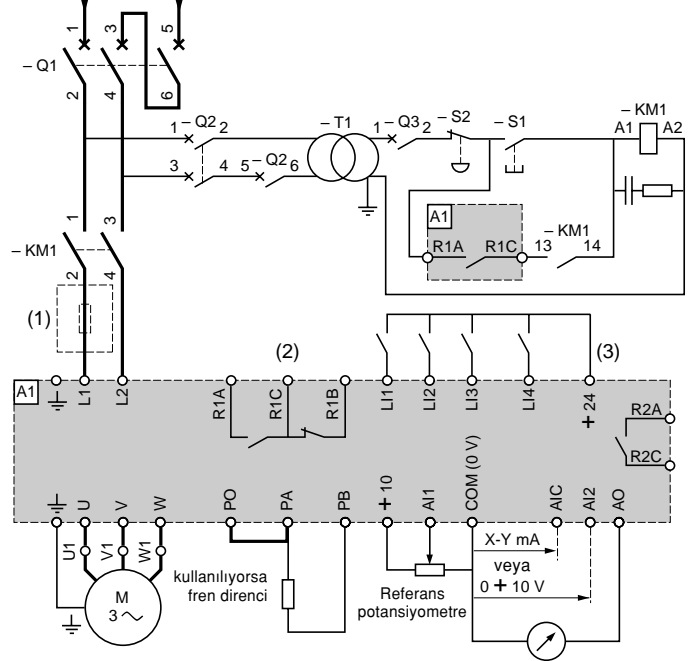
(3) Dahili + 24 V. Harici bir + 24 V kaynak kullanılırsa, harici kaynak üzerindeki 0 V'u COM terminaline bağlayınız. (hız kontrol cihazı üzerindeki + 24 V'u kullanmayınız) L1 girişlerinin ortak ucunu harici kaynağın + 24 V'una bağlayınız.

Not :

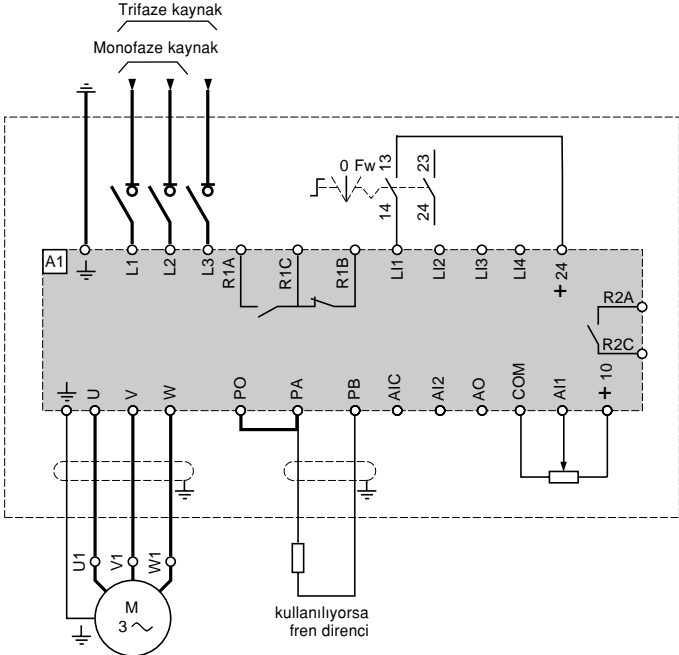
- Bütün klemensler hız kontrol cihazının alt kısmındadır.

- Hız kontrol cihazı ile aynı devreye bağlı veya cihaz civarındaki tüm endüktif devrelere (röleler, kontaktörler, selenoid valfler, floresan aydınlatma gibi) girişim bastırıcılar bağlayınız.

ATV-28H●●●●● monofaze kaynak

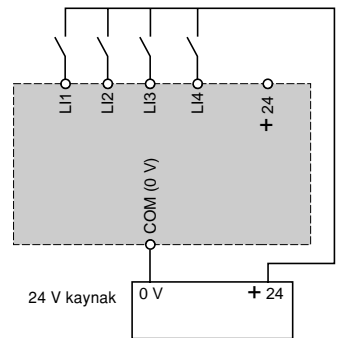


ATV-28EU●●●●●



Diğer bağlantılar

Harici 24 V kaynak



Uyumlu parçalar (tamamlanmış referanslar için, lütfen ürün kataloglarımıza bakınız)

Kod	Tanımlama
Q1	GV2-L veya Compact NS (sonraki sayfalara bakınız)
KM1	LC1-D●● + LA4-DA2U (sonraki sayfalara bakınız)
S1, S2	XB2-B veya XA2-B buton
T1	100 VA trafo, 220 V ikincil gerilim
Q2	T1 trafosunun birincil anma akımının 2 katına denk düşen GV2-L
Q3	GB2-CB05

Asenkron motorlar için hız kontrol cihazları

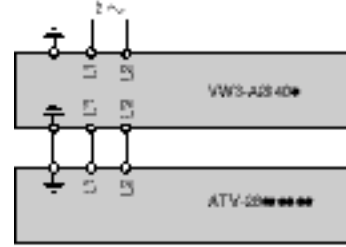
Altivar 28
Elektromanyetik uyumluluk (EMC)

Bağlantı şemaları, prensipler, montaj şeması

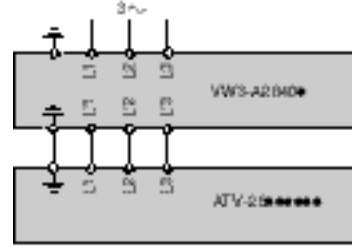
Bağlantı şemaları

İlave giriş filtreleri, VW3-A2840● radyo enterferens filtreleri

Monofaze kaynak



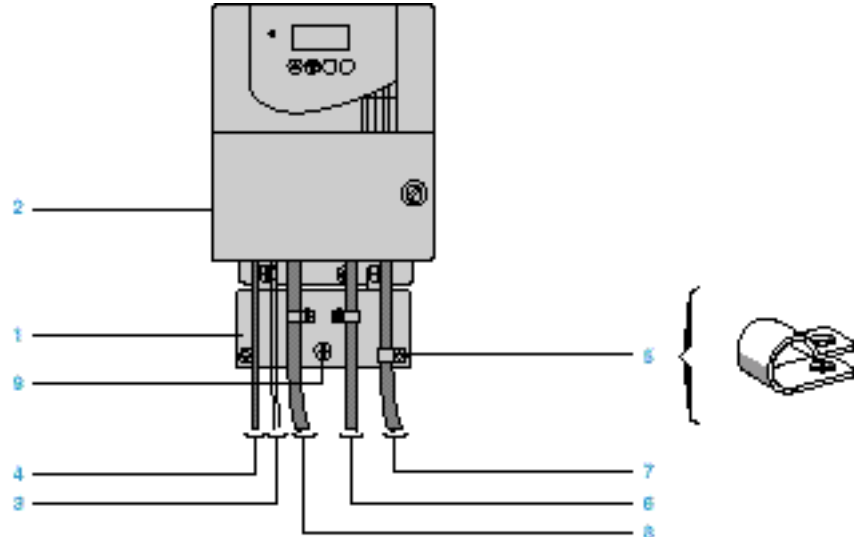
Trifaze kaynak



Prensipier

- Hız kontrol cihazı, motor ve kablo ekranları arasındaki toprak bağlantıları "yüksek frekans" eş-potansiyeli olmalıdır.
- Motor kablosunda, fren drenji (eğer varsa) ve kontrol-kumanda kablolarının her iki ucunda, ekranı 360°'de topraklanmış, ekranlı kablo kullanınız. Hiçbir şekilde kesinti gerçekleşmemesi koşuluyla, ekranın bir kısmı için metal borula kullanılabilir.
- Besleme kabloları ile motor kabloları arasında maksimum boşluk bıraktığınızdan emin olunuz.

Bağlantı şeması



- 1 Hız kontrol cihazına monte edilecek (cihaz ile birlikte sağlanır) duz çelik plaka (topraklanmış).
- 2 Altivar 28.
- 3 Ekranlı güç kaynağı kabloları.
- 4 Hata rölesi kontak çıkışları için ekranlı kablolar.
- 5 6, 7 ve 8 numaralı kabloların ekranının topraklanması ve sabitlenmesi mümkün olduğunca hız kontrol cihazına yakın olmalıdır :
 - Kablo ekranını soyunuz.
 - Ekranın soyulmuş kısımlarını 1 nolu plakaya, iyi bir temas sağlayacak sıklıkta sabitlemek için doğru boyutlardaki kısıpçaları kullanınız.
 - Kısıpç tipi : paslanmaz çelik
- 6 Motor bağlantısı için, her iki uçta, ekranı toprağa bağlanmış ekranlı kablo. Bu ekran kesikli olmamalıdır ve eğer ara terminaller varsa, bu terminaller EMC ekranlı metal kutular içinde olmalıdır.
- 7 Kontrol/kumanda sistemi bağlantısı için ekranlı kablo. Bir çok iletken kullanılmasını gerektiren uygulamalar için küçük kesitli iletkenler (0.5 mm²) kullanınız. Ekranlı kablunun, ekran kısmı her iki uçundan toprağa bağlı olmalıdır. Bu ekranlama kesikli olmamalıdır ve eğer ara terminaller varsa bu terminaller EMC ekranlı metal kutular içinde olmalıdır.
- 8 (Eğer kullanılmışsa) fren direnci bağlantısı için ekranlı kablo. Bu ekranlama kesikli olmamalıdır ve eğer ara terminaller varsa bu terminaller EMC ekranlı metal kutular içinde olmalıdır.
- 9 Soğutucu gövdedeki vidaya erişilemediği için, düşük güç cihazlarda motor kablosu için topraklama vidası.

Not :

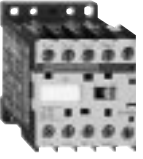
- 1 Hız kontrol cihazı, motor ve kablo ekranları arasındaki HF eş-potansiyelli topraklamasının yapılması, her bir cihazın ilgili terminalindeki PE (yeşil-sarı) iletken koruma bağlantısının yapılması ihtiyacını ortadan kaldırmaz, bu bağlantılar tek tek yapılmalıdır.
- 2 Eğer ilave bir giriş filtresi kullanılmışsa, filtre hız kontrol cihazının arkasına monte edilir ve ekranlı kablo kullanılarak güç kaynağına direkt bağlanır. 3 nolu bağlantı bu durumda, filtre kablosu kullanılarak yapılır.

Asenkron motorlar için hız kontrol cihazları

Altivar 28
Motor yolverme kombinasyonları

Müşteri tarafından birleştirilebilen uyumlu ürünler

Uygulamalar



GV2-L
+
LC1-K
+
ATV-28

Aşağıda önerilen kombinasyonlar, bir devre kesici, bir kontaktör ve bir Altivar28 hız kontrol cihazı içeren tam bir motor yolverici sağlar.

Devre kesici, kısa devreye karşı koruma, yalıtım ve görsel takip imkanı sağlar.
Kontaktör, güvenlik uygulamalarını kumanda eder, bunun yanı sıra duruş esnasında motor yalıtımını sağlar.
Altivar28 hız kontrol cihazının içerisindeki elektronik ekipman, fazlar arası, faz ve toprak arası kısa devreye karşı koruma, servis devamlılığı ve motor termik koruması sağlar.

Monofaze (200 - 240 V) veya trifaze (200 - 230 V) kaynak gerilimi

0.37 - 7.5 kW veya 0.5 - 10 HP motorlar için

Motor devre kesici

NS80HMA : ürün Merlin Gerin markası altında sunulmaktadır.

Kontaktör kombinasyonu

LC1-K06 ve LC1-K09 : 3 kutup + 1 "N/A" yardımcı kontak
LC1-D12 - LC1-D32 arası : 3 kutup+ 1 "N/A" yardımcı kontak
LC1 D40 : 3 kutup + 1 "N/A" yardımcı kontak, + 1 "N/K" yardımcı kontak

3 fazlı, 4 kutuplu, 50/60 Hz, 230 V motorların standart güçleri (1)	Devre kesici Referans	Akım değeri	Maks. kısa devre akımı I _{sc}	Besleme gerilimi kodu ile tamamlanacak kontaktör referansı (2)	Hız kontrol cihazı Referans	
kW	HP	A	kA			
0.37	0.5	GV2-L14	10	1	LC1-K0610●●	ATV-28HU09M2
0.75	1	GV2-L14	10	1	LC1-K0610●●	ATV-28HU18M2
1.5	2	GV2-L20	18	1	LC1-K0610●●	ATV-28HU29M2
2.2	3	GV2-L22	25	1	LC1-D12●●●●	ATV-28HU41M2
3	-	GV2-L20	18	5	LC1-D09●●●●	ATV-28HU54M2
4	5	GV2-L22	25	5	LC1-D12●●●●	ATV-28HU72M2
5.5	7.5	NS80HMA50	50	22	LC1-D32●●●●	ATV-28HU90M2
7.5	10	NS80HMA50	50	22	LC1-D32●●●●	ATV-28HD12M2

(1) HP cinsinden belirtilen değerler NEC (Ulusal Elektrik kodu) standartlarına uygundur.

(2) Kumanda devresi gerilimleri
a.c. kumanda devresi

	Gerilim (V) ~	24	48	110	220	230	240
LC1-D	50 Hz	B5	E5	F5	M5	P5	U5
	60 Hz	B6	E6	F6	M6	-	U6
	50/60 Hz	B7	E7	F7	M7	P7	U7
LC1-K	Gerilim (V) ~	24	48	110	220/ 230	230	230/ 240
	50/60 Hz	B7	E7	F7	M7	P7	U7

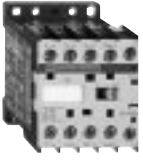
24 ve 660 V arası gerilim değerleri haricindeki a.c. veya d.c. kumanda devresi gerilimleri için Bölge Müdürlüklerimize başvurunuz.

Asenkron motorlar için hız kontrol cihazları

Altivar 28
Motor yolverme kombinasyonları

Müşteri tarafından birleştirilebilen uyumlu ürünler (devam)

Trifaze kaynak gerilimi (380 - 415 V)



GV2-L
+
LC1-K
+
ATV-28

0.75 - 15 kW veya 1 - 20 HP motorlar için

Motor devre kesici
NS80HMA : ürün Merlin Gerin Markası altında sunulmaktadır.

Kontaktör kombinasyonu
LC1-K06 ve LC1-K09 : 3 kutup + 1 "N/A" yardımcı kontak
LC1-D18 - LC1-D32 arası : 3-kutup + 1 "N/A" yardımcı kontak

3 fazlı, 4 kutuplu 50/60 Hz, 230 V motorların standart güçleri (1)	Devre kesici Referans	Akım değeri	Maks. kısa devre akımı Isc	Besleme gerilimi kodu ile tamamlanacak kontaktör referansı (2)	Hız kontrol cihazı Referans	
						kW
0.75	1	GV2-L08	4	5	LC1-K0610●●	ATV-28HU18N4
1.5	2	GV2-L10	6.3	5	LC1-K0610●●	ATV-28HU29N4
2.2	3	GV2-L14	10	5	LC1-K0610●●	ATV-28HU41N4
3	–	GV2-L14	10	5	LC1-K0610●●	ATV-28HU54N4
4	5	GV2-L16	14	5	LC1-K0610●●	ATV-28HU72N4
5.5	7.5	GV2-L22	25	22	LC1-D09●●●●	ATV-28HU90N4
7.5	10	NS80HMA50	50	22	LC1-D18●●●●	ATV-28HD12N4
11	15	NS80HMA50	50	22	LC1-D32●●●●	ATV-28HD16N4
15	20	NS80HMA50	50	22	LC1-D32●●●●	ATV-28HD23N4

(1) HP cinsinden belirtilen değerler NEC (Ulusal Elektrik kodu) standartlarına uygundur.

(2) Kumanda devresi gerilimleri
a.c. kumanda devresi

	Gerilim (V) ~	24	48	110	220	230	240
LC1-D	50 Hz	B5	E5	F5	M5	P5	U5
	60 Hz	B6	E6	F6	M6	–	U6
	50/60 Hz	B7	E7	F7	M7	P7	U7
LC1-K	Gerilim (V) ~	24	48	110	220/ 230	230	230/ 240
	50/60 Hz	B7	E7	F7	M7	P7	U7

24 ve 660 V arasındaki gerilim değerleri haricindeki a.c. veya d.c. kumanda devresi gerilimleri için Bölge Müdürlüklerimize başvurunuz.

Asenkron motorlar için hız kontrol cihazları

Altivar 28

Uygulama ve fonksiyon kombinasyonları

Uygulamalar

Pompalar ve kompresörler

Santrifüj pompalar, dozajlama pompaları, Vidalı kompresörler

Fanlar

Kurutucular, kurutucu fırınlar, tüneller, çekme bacaları Havalandırma sistemleri



“Sürücü” fonksiyonları

Maksimum frekans 400 Hz

Gerilim/frekans U/f oranı seçimi (1) :

- değişken moment
- sensörsüz akı vektör kontrol
- enerji tasarrufu

Anahtarlama frekansı

Duruşta otomatik

d.c. enjeksiyon

Dinamik, dirençli

frenleme

Oto-ayar

Atlama frekansı

Gürültü azaltımı

Düşük gerilimde çalışma (- % 40)

-

●

-

4 - 15 kHz

-

-

-

●

●

●

-

-

-

15 kHz

-

-

-

●

●

●

Uygulama ve kontrol sistem fonksiyonları

Yavaşlama rampasının otomatik adaptasyonu

Dönen yükü otomatik yakalama

(uçarak tekrar yol alma)

Otomatik tekrar yol verme

Şebeke kesildiğinde kontrollü duruş

Düşük hızda çalışma süresinin sınırlandırılması

Analog girişler

- Toplama

- PI regülatörü

Lojik girişler

- 2 çalışma yönü

- d.c. enjeksiyon

- Hızlı duruş

- Serbest duruş

- Adım adım çalışma (JOG)

- Önceden ayarlanmış hızlar

- Rampa anahtarlama

- Referans anahtarlama

Röle çıkışları

- Hız referansına ulaşıldı

- Frekans eşik değerine ulaşıldı

- Akım eşik değerine ulaşıldı

- Motor termik eşik değerine ulaşıldı

- Analog çıkış (moment, hız, akım gücü)

●

●

●

-

●

-

-

●

-

-

-

-

-

-

●

●

●

●

●

●

●

●

●

●

●

●

-

-

-

-

●

-

-

-

-

-

●

●

●

●

●

●

-

-

-

●

(1) Gerilim/frekans U/f oranı seçimi : Paralel bağlı motorlar için veya özel motorlar için (ör: yüksek direnç kafesli motorlar) 4. kadran (sabit moment) kullanılır.

Yatay malzeme taşımacılığı
Sürekli konveyör,
bant, kayış, vida
zincir konveyörler

Dairesel konveyörler
Transfer masaları
Aktarma kolları



Ambalaj/Paketleme
Çember kutulama,
Ambalajlama ve
Etiketleme makinaları

Paletleyiciler
Palet çözücüler



Özel makinalar
Ahşap işleme makinaları
Tekstil makinaları

Mikserler
Yoğurucular



-	-
-	-
●	●
-	-
4 kHz	4 kHz
●	●
●	●
●	●
-	-
●	●
-	-

-	-
-	-
●	●
-	-
4 kHz	4 kHz
●	●
●	●
●	●
●	●
●	●
-	-
●	●
-	-

●	-
-	-
●	●
-	-
4...15 kHz	4 kHz
●	●
●	-
●	●
●	●
-	●
-	●
-	●

●	-
●	-
-	-
●	-
-	-
●	-
-	-
●	●
-	-
●	-
-	●
●	●
●	●
●	●
-	●
-	●
●	-
-	-
●	●
-	-
●	●
-	-
●	●

●	-
●	-
-	-
-	-
-	-
●	-
-	-
●	●
-	-
●	●
●	●
●	●
-	-
-	-
-	-
●	-
-	-
●	●
-	-
-	●
-	-
●	●

●	●
●	●
-	-
●	●
-	-
●	-
-	-
●	●
-	-
●	●
●	●
●	●
●	●
●	-
-	-
●	●
-	●
-	●
-	-
●	●

Asenkron motorlar için hız kontrol cihazları

Altivar 28
Fonksiyonlar

Tanımlar

Fonksiyonların özeti

Fonksiyon ayarları ve konfigürasyonu

Hız kontrol cihazı fabrika çıkış ayarları	sayfa 29
Lokal kontrol opsiyonu	sayfa 29
Kullanıcı ayarları ve ek fonksiyonlar	sayfa 29
PC -Bilgisayar opsiyonu	sayfa 29
Hızlanma ve yavaşlama	sayfa 30
Çalışma hız aralığı	sayfa 30
Yavaşlama rampasının otomatik adaptasyonu	sayfa 30
Motora uygulanan gerilim/frekans oranı	sayfa 31
Gerilim/frekans oranının tipi	sayfa 31
Oto-ayar (Auto-tuning)	sayfa 31
Anahtarlama frekansı, gürültü azaltımı	sayfa 32
Atlama frekansları	sayfa 32
Besleme kaybında kontrollü duruş	sayfa 32
Hız arayarak dönen yükü otomatik yakalama	sayfa 32
Otomatik tekrar yol verme	sayfa 33
Düşük hızda çalışma zamanının otomatik sınırlandırılması	sayfa 33
Hata rölesi, kiltsiz hale geçiş	sayfa 33
Motorun termik korunması	sayfa 34
Hız kontrol cihazının termik korunması	sayfa 34
Güç kaynağında % 40 kayıp durumunda çalışma	sayfa 34

Lojik giriş uygulama fonksiyonları

İleri/geri çalışma	sayfa 35
2-telli kontrol	sayfa 35
3-telli kontrol	sayfa 35
Rampa anahtarlama	sayfa 35
Adım adım çalışma (JOG)	sayfa 35
Önceden ayarlanmış hızlar	sayfa 36
Referans anahtarlama	sayfa 36
d.c. enjeksiyon duruş	sayfa 37
Hızlı duruş	sayfa 37
Hata reseti	sayfa 37
Zorlanmış lokal mod, seri bağlantıyı kullanarak	sayfa 37

Analog giriş uygulama fonksiyonları

Hız referansı	sayfa 38
PI regülatör	sayfa 38
PI ile Manuel/Otomatik çalışma	sayfa 38

Röle ve analog çıkış uygulama fonksiyonları

R2 rölesi	sayfa 39
Analog çıkış AO	sayfa 39

Konfigüre edilebilir I/O

Konfigüre edilebilir I/O fonksiyonlarının uyumluluğu	sayfa 40
Konfigüre edilebilir I/O atamalarının özeti	sayfa 41

Asenkron motorlar için hız kontrol cihazları

Altivar 28
Fonksiyon konfigürasyon ve ayarları

Açıklamalar

Hız kontrol cihazı fabrika çıkışı ayarları

Hız kontrol cihazı aşağıdaki fonksiyon ve ayarlarla beraber fabrika çıkışlı olarak, bir çok uygulama için kullanıma hazırdır:

- kaynak : 50 Hz
- motor gerilimi : 230 V (ATV28●●●●M2) veya 400 V (ATV28●●●●N4)
- rampalar : 3 saniye
- düşük hız : 0 Hz, yüksek hız : 50 Hz
- motor termik akımı = hız kontrol cihazı anma akımı
- duruş için enjeksiyonla frenleme akımı:0.5 saniye için hız kontrol cihazı anma akımın 0.7 katı
- sensörsüz vektör kontrollü sabit moment çalışma
- lojik girişler :
 - 2 dönüş yönü (LI1, LI2), 2 telli kontrol
 - önceden ayar edilmiş 4 hız (LI3, LI4) : 0 Hz, 10 Hz, 15 Hz, 50 Hz
- analog girişler :
 - AI1 hız referansı 0 + 10 V
 - AI2 (0 + 10 V) veya AIC (0, 20 mA) AI1 girişine toplama
- R2 rölesi : hız referansına ulaşıldı
- AO analog çıkış: motor frekansı
- aşırı frenleme durumunda yavaşlama rampasının otomatik sınırlandırılması
- 4 kHz anahtarlama frekansı
- düşük gürültüde çalışma için uygun anahtarlama frekansı

Lokal kontrol opsiyonu

Bu opsiyon bir potansiyometreden oluşur ve hız kontrol cihazı üzerindeki 2 ilave butona erişim sağlar:

- RUN butonu: Motora yolvermeyi kontrol eder. Çalışma yönü, ayarlar menüsündeki bir parametre tarafından belirlenir
- STOP/RESET butonu: Motorun duruşunu kontrol eder ve hataların resetlenmesine(silinmesine) imkan tanır.

Referans potansiyometrenin verdiği referans analog giriş AI1 ile toplanır.

Bu opsiyonun kullanılması, belli bir I/O için özel bir fabrika ayarı gerektirir:

- LI1 = no : tekrar atanamaz
- LI2'den LI4'e : 8 önceden ayarlanmış hız, tekrar atanabilir

Kullanıcı ayarları ve ek fonksiyonlar

Display ünitesi ve butonlar, ayarları ve daha sonraki sayfalarda açıklanan ek fonksiyonları ayarlamak için kullanılabilir. Fabrika çıkış ayarlarına geri dönmek çok kolaydır.

Motor yolverme yazılım seti

Fonksiyon :

PC diyalog opsiyonu, Altivar ile bir bilgisayar arasında RS 232 C standart bağlantısı kurmak için kullanılır. CD-ROM'da bulunan yazılım aşağıdaki imkanları sunar :

- birçok dilde mesaj gösterimi
- Altivar'ı bilgisayara bağlamaya gerek duymadan, tasarım ofisinden kurulum
- Konfigürasyonu ve ayarları diskete veya hard diske yedekleme ve hız kontrol cihazına uzaktan yükleme
- çıktı alma opsiyonu
- Altivar 18'den yedeklenen dosyaların, Altivar 28'e transfer etmek için geri yüklenmesi

Asenkron motorlar için hız kontrol cihazları

Altivar 28
Fonksiyon konfigürasyon ve ayarları

Açıklamalar (devam)

Çalışma hız aralığı

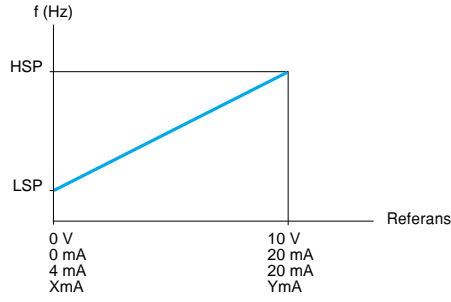
Fonksiyon :

İki frekans limiti olan HSP (yüksek hız) ve LSP (düşük hız), makinanın gerçek çalışma koşullarında izin verilen hız aralığını tanımlar.

Uygulamalar :

Tüm uygulamalar. HSP ayarının motorunuza uygun olduğundan emin olunuz.

Ayarlar :



LSP : 0 ile HSP arası, fabrika ayarı 0
HSP : LSP ile 400 Hz, fabrika ayarı 50

Hızlanma ve yavaşlama rampaları

Lineer hızlanma ve yavaşlama rampa süreleri ayrı ayrı 0.05 ile 3600 saniye arasında ayarlanabilir.
Fabrika ayarı : 3 saniye.

Rampa anahtarlama

Fonksiyon :

Ayrı ayrı ayarlanabilen iki hızlanma ve yavaşlama rampasının zamanlarını anahtarlama.
Aktifleştirme: Tekrar atanması gereken bir lojik giriş veya ayarlanabilir bir frekans eşik değeri ile.

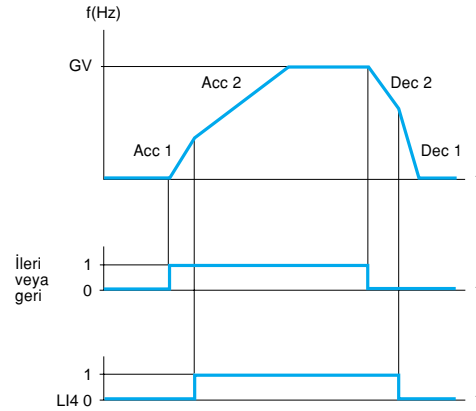
Uygulamalar :

Sarsıntısız yol verme ve yaklaşım ile malzeme taşıma.
Hızlı durgun durum hız düzeltimi yapan makineler.

Ayarlar :

Hızlanma ve yavaşlama.

LI4 girişini kullanarak anahtarlama örneği



Hızlanma 1 ve Yavaşlama 1 :
- 0.05 ile 3600 saniye arasında ayarlanabilir
- 3 sn fabrika ayarı

Hızlanma 2 ve Yavaşlama 2 :
- 0.05 - 3600 saniye arasında ayarlanabilir
- 5 sn fabrika ayarı

Asenkron motorlar için hız kontrol cihazları

Altivar 28
Fonksiyon konfigürasyon ve ayarları

Açıklamalar (devam)

Yavaşlama rampasının otomatik adaptasyonu

Fonksiyon :

Eğer başlangıç ayarı, yükün ataletine oranla çok kısaysa, yavaşlama rampa süresi otomatik olarak adapte edilir. Bu fonksiyon, hız kontrol cihazının olası **aşırı frenleme** hatasında kendisini kilitlemesini engeller.

Uygulamalar :

Fren direnci kullanılmayan ve çok hassas durdurma gerektirmeyen tüm uygulamalar.

Ayarlar :

Yes (evet) veya No (hayır). Fabrika ayarı : yes (evet).

Fren direnci kullanılan ve bir rampa ile durarak pozisyon kontrolü yapılan uygulamalarda otomatik adaptasyon fonksiyonu iptal edilmelidir.

Motora uygulanan gerilim/frekans oranı

Fonksiyon :

Şebekenin, motorun ve uygulamanın karakteristiklerine bağlı olarak gerilim/frekans oranının sınır değerlerinin belirlenmesi.

Uygulamalar :

Normal veya yüksek hızlı tüm sabit veya değişken moment uygulamaları.

Ayar noktaları :

Şebekeye bağlı olarak ana frekans bFr, önce ayarlanmalıdır.(fabrika çıkış ayarı : 50 Hz).

- FrS : nominal motor frekansı (Hz)
- UnS : nominal motor gerilimi (V)
- tFr : hız kontrol cihazının maksimum çıkış frekansı (Hz)

Ayarlar :

UnS :

- **ATV-28** hız kontrol cihazlarında : 200-230-240, fabrika ayarı 230

- **ATV-28** hız kontrol cihazlarında : 380-400-460-500, Fr = 50 ise fabrika ayarı 400, bFr = 60 ise 460

FrS : 40 - 400 Hz arası. Fabrika çıkış ayarı = bFr

tFr : 40 - 400 Hz arası. Fabrika çıkış ayarı= 1.2 bFr

Not : tFr parametresinin fabrika çıkış ayarı, şebeke ve motor 50 Hz'e çekilse bile HSP ayarının sınır değeri olarak emniyet sağlamak için 60 Hz'de bırakılabilir.

Gerilim/frekans oranının tipi

Fonksiyon :

Uygulamanın performansını en verimli hale getirmek için gerilim/frekans oranının adaptasyonu.

Uygulamalar :

- Paralel bağlı motorlar veya özel motorlar ile sabit moment uygulamalarında (düşük hızda ortalama yüke sahip makineler; örneğin: yüksek dirençli kafes motorlar): **L** oran tipi
- Değişken moment uygulamalarında (pompalar, fanlar): **P** oran tipi
- Sensörsüz akı vektör kontrollü düşük hızda yüksek yüklü makineler, hızlı döngülü makineler gibi uygulamalarda: **n** oran tipi
- Moment ve hızda yavaş değişimli olan makineler için enerji tasarrufu: **nLd**. oran tipi. Gerekli momente göre, gerilim otomatik olarak en düşük seviyeye çekilir.

Ayar noktaları :

UFR : IR kompanzasyonunu ayarlayarak gerilim/frekans oranının düzeltilmesi

Ayarlar :

- **L**, **n**, **nLd**, veya **P** oran tipleri, fabrika çıkış ayarı **n** oran tipi.

- UFR : 0 - 100 arası, fabrika çıkış ayarı 20.

20'den 0'a : düşük hızda elde edilebilir momentte düşüm

20'den 100'e : düşük hızda elde edilebilir momentte artış

Oto-ayar (autotuning) (akı vektör kontrolü **n** veya enerji tasarrufu **nLd** gerilim/frekans oran tipleri için)

Oto-ayar fonksiyonu durma anında, dahili ayar ve ekran ünitesi aracılığıyla isteğe bağlı olarak gerçekleştirilir. Hız kontrol cihazı otomatik olarak gerekli motor parametrelerini ölçüp, ilgili hız kontrol cihazı parametrelerini uyumlu hale getirir.

Uygulamalar :

Kararlılığın veya moment performansının yeterli olmadığı, performansın artırılmasının istendiği durumlarda.

Asenkron motorlar için hız kontrol cihazları

Altivar 28
Fonksiyon konfigürasyon ve ayarları

Açıklamalar (devam)

Anahtarlama frekansı, gürültü azaltımı

Fonksiyon :

Ara DC gerilimin, yüksek frekans anahtarlama, motoru harmonik bozulumu düşük bir akım dalgasıyla beslemek için kullanılır. Anahtarlama frekansı motor tarafından üretilen gürültünün azaltılması için ayarlanabilir. 2 ile 15 kHz arasında ayarlanabilir.

Fabrika çıkış ayarı 4 kHz'dir.

Rezonans fenomenini önlemek için, anahtarlama frekans modülasyonu rastsaldır(random). Bu fonksiyon, eğer dengesizlik yaratıyorsa engellenebilir.

Uygulamalar :

Düşük motor gürültüsü gerektiren tüm uygulamalar.

Güç adaptasyonu :

Eğer frekans değeri 4 kHz(fabrika ayarı)'in üzerinde ise, hız kontrol cihazı çıkış akımı düşük hesaplanmalıdır :

- 4kHz'den 12 kHz'e kadar: % 10 akım kaybı
- 12 kHz'den 15 kHz'e kadar: % 20 akım kaybı

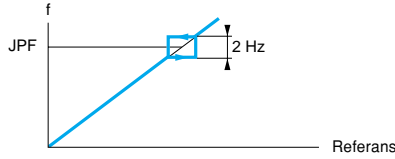
Atlama frekansları

Fonksiyon :

Mekanik rezonansa sebep olan kritik hızların önlenmesi. Ayarlanan frekans değerinin civarında, 2 Hz genişliğe sahip frekans bandında motorun çalışması engellenebilir.

Uygulamalar :

Pompalar ve fanlar.



Fabrika ayarı : JPF = 0 (aktif değil)

Besleme kaybında kontrollü duruş

Fonksiyon :

Depolanan kinetik enerjinin fonksiyonu olarak kendiliğinden adapte olan bir rampayı izleyerek, motorun duruşunun kontrol edilmesi.

Uygulamalar :

Malzeme taşımacılığı, yüksek ataletli makinalar, sürekli üretim proses makinaları.

Fabrika ayarı: aktif değil

Hız arayarak dönen yükü otomatik olarak yakalama

Fonksiyon :

Kısa güç kesintilerinde motoru durdurmadan, hızı arayarak motora tekrar yol verme. Tekrar yolvermede hız kontrol cihazı rampa ile tekrar yol verme ve hız referansına geri dönüşü sağlamak için motorun etkin hızını arar. Başlangıç durumuna göre hız arama süresi 3.2 saniyeye kadar çıkabilir.

Bu fonksiyonun geçerli olabilmesi için enerji kesintisinden sonra dönüş yönü ve hız referansı bilgisinin verilmeye devam edilmesi gerekir.

Fabrika çıkış ayarı : aktif değil

Uygulamalar :

Şebeke güç kesintilerinde motor hızının çabuk düşmediği makinalarda (yüksek ataletli makinalar).

Asenkron motorlar için hız kontrol cihazları

Altivar 28
Fonksiyon konfigürasyon ve ayarları

Açıklamalar (devam)

Otomatik tekrar yol verme

Fonksiyon :

Hata sonrası, hız kontrol cihazının kendini kilitlemesinden sonra, eğer hata ortadan kalkmışsa ve diğer çalışma koşulları izin veriyorsa, otomatik tekrar yol verme.

Tekrar yol verme girişimleri artan döngülerle otomatik olarak ardışık bir şekilde gerçekleştirilir :

1 saniye, 5 saniye, 10 saniye ve sonra 1 dakikalık ardışık girişimler.

Eğer hız kontrol cihazı 6 dakika sonunda hâlâ tekrar yol verememişse, kilitletir ve kapatılıp tekrar açılana kadar işlem iptal edilir.

Fabrika ayarı : aktif değil

Tekrar yol vermeye izin verilen hatalar, ya şebeke geriliminin çok düşük olması ya da aşağıdaki durumların oluşmasıdır:

- aşırı frenleme
- yüksek şebeke gerilimi
- motor termik aşırı yüklenme
- hız kontrol cihazı aşırı yüklenme
- aşırı düşük şebeke gerilimi
- besleme faz kaybı
- motor faz kaybı
- seri bağlantı hatası

Bu hatalardan herhangi bir tanesi gerçekleştiğinde, fonksiyon ayarlanmışsa hız kontrol cihazı hata rölesi enerjili olarak kalır.

Bu fonksiyon, hız referansı ve çalışma yönü bilgisinin verilmesine ihtiyaç duyar.

Uygulamalar :

Gözlemlenmeden sürekli çalışan, tekrar yol verme sırasında ekipmana veya insanlara zarar verme riski olmayan makineler veya uygulamalar (pompalar, fanlar vb.).

Düşük hızda çalışma süresinin sınırlandırılması (LSP)

Fonksiyon :

Hız referansı LSP'den düşükken ve çalış komutu varken, düşük hızda(LSP) çalışma süresi sonunda motor otomatik olarak durdurulur.

Bu süre 0.1 ile 25.5 saniye arasına ayarlanabilir.

Süreyi sıfıra ayarlamak fonksiyonu kullanım dışı bırakır (düşük hız durdurma yok)

Tekrar yol verme, duruşta veya rampa sırasında, hız referansının veya çalışma sinyalinin tekrar verilmesiyle otomatik olarak sağlanır.

Uygulamalar : Otomatik Start/Stop basınç regülasyonlu pompalar.

Fabrika ayarı : aktif değil

Hata rölesi, kilitlenmenin açılması

Hız kontrol cihazı enerjilendiğinde ve hata yoksa hata rölesi enerjilenir. Bir ortak uçlu K/A kontak içerir.

Hız kontrol cihazı, bir hatadan sonra aşağıdaki durumlarda tekrar çalışmaya başlar :

- enerjisini kesip, üzerinde kırmızı LED tamamen söndükten sonra, tekrar enerjilendirildiğinde
- "otomatik tekrar yol verme" fonksiyonu altında açıklanan durumlarda otomatik olarak

Asenkron motorlar için hız kontrol cihazları

Altivar 28
Fonksiyon konfigürasyon ve ayarları

Açıklamalar

Motorun termik korunması

Fonksiyon :

I²t'nin sürekli hesaplanmasıyla motorun dolaylı korunması.

Bu fonksiyon aşağıdaki koşullarda, hız kontrol cihazının termik korunmasını sağlar :

- motor etrafındaki ortam sıcaklığı ≤ 40 °C
- kendiliğinden soğutmalı motorlarda 30 ile 50/60 Hz arasında sürekli işletme durumunda
- 30 Hz'nin üzerinde, hesaplamalar yapılırken motorun daha az soğutulduğu varsayılarak
- hız kontrol cihazı beslenirken. Hız kontrol cihazı enerjisi kesildiğinde, termik durum bilgisi hafızadan silinir

I_{th} : hız kontrol cihazının sürekli çıkış akımının 0.5 ile 1.15 katı arasındadır. Fabrika ayarı: 1

Anma akımını, motor plakasında gösterilen değere ayarlayınız.

Termik korumayı iptal etmek için, ayar değerini en yüksek değere getiriniz.

Birden fazla motorun aynı hız kontrol cihazına paralel bağlanması durumunda, motorların dengesiz yük dağılımı riskinden dolayı her bir motora ayrı termik aşırı yük rölesi bağlayınız.

Hız kontrol cihazının termik korunması

Fonksiyon :

- Akım limiti ile hız kontrol cihazının dolaylı korunması.
Bu fonksiyon, hız kontrol cihazının termik korunmasını, normal ortam sıcaklığı koşullarında sağlar.

Tipik açma değerleri :

- motor akımı= hız kontrol cihazının anma akımının %185'i : 2 saniye
- motor akımı= hız kontrol cihazı maksimum geçici akımı: 60 saniye

- Termistör ile koruma soğutucu gövdeye sabitlenmiştir.

Güç kaynağında % 40 kayıp durumunda çalışma

Fonksiyon :

Güç kaynağında %40 kayıp durumunda çalışma sağlamak için "düşük gerilim" hata eşik değerini azaltır.

Dikkat: Şok bobini kullanmak zorunludur.

Düşük gerilimde çalışırken, hız kontrol cihazı performansı düşer.

Asenkron motorlar için hız kontrol cihazları

Altivar 28
Lojik giriş uygulama fonksiyonları

Açıklamalar (devam)

İleri/geri çalışma

Fonksiyon :

Tek yönlü motor dönüşüne sahip uygulamalarda geri yönde çalışma iptal edilebilir.
Örnek : fanlar

2-telli kontrol

Fonksiyon :

Çalış "Run" (ileri veya geri) ve dur "Stop", 1 durumunun (Çalış) veya 0 durumunun (Dur), dikkate alındığı aynı lojik giriş tarafından kontrol edilir.

Makinanın güvenlik gereksinimlerini yerine getirmek için, enerji kaynağı kaybindan sonra tekrar yol verme modu ayarlanabilir.

3-telli kontrol

Fonksiyon :

Çalış "Run" (ileri veya geri) ve dur "Stop", 2 farklı lojik giriş tarafından kontrol edilir.
L11, daima stop-dur fonksiyonuna atalıdır. Duruş, giriş fonksiyonunun açılmasıyla gerçekleşir (0 durumu).

Dur komutu açılana kadar, çalış komutunun sinyali hafızada kalır.

Enerjilenme durumunda veya manuel ya da otomatik hata resetinden sonra, motor ancak "ileri", "geri" ve "enjeksiyon duruş" komutları resetlenince enejienebilir.

Rampa anahtarlama : 1. rampa : ACC, DEC; 2. rampa : AC2, DE2

Fonksiyon :

2 şekilde aktif hale getirilir :
- bir lojik giriş L1x, aktive edilerek
- ayarlanabilir bir frekans eşik değeri arayarak

Eğer fonksiyona, bir lojik giriş atanmışsa, rampa anahtarlama sadece bu giriş tarafından uygulanabilir.

Adım adım çalışma (JOG)

Fonksiyon :

Düşük hız sinyalli çalışma. 2 sinyal arası minimum zaman: 0.5 saniye

Uygulamalar :

- Manuel çalışmada ürün yerleştirmeli makinalar.
- Bakım çalışması sırasında mekanizmanın kademeli ilerlemesi.

Eğer JOG kontağı kapatılırsa, sonra çalışma yönü kontağı etkinleşirse, ACC, dEC,AC2 ve dE2 ayarları ne olursa olsun, rampa 0.1 s'dir. Eğer çalışma yönü kontağı kapatılırsa, sonra JOG kontağı etkinleşirse, tanımlanmış rampalar kullanılır.

Ayar menüsünde erişilen parametre :
- JOG hızı

Asenkron motorlar için hız kontrol cihazları

Altivar 28
Lojik giriş uygulama fonksiyonları

Açıklamalar (devam)

Önceden ayarlanmış hızlar

Fonksiyon :

Önceden ayarlanmış hız referanslarını anahtarlamak.

Uygulamalar :

Malzeme taşımacılığı ve 2 veya 4 çalışma hızı gerektiren makineler.

Atamalar :

2, 4 veya 8 hız önceden ayarlanabilir; sırası ile 1, 2 veya 3 lojik giriş gerektirir.

● 2 hız

Llx = 0 1. hız = LSP + referans
Llx = 1 2. hız = HSP

● 4 hız

Llx = 0 ve Lly = 0 1. hız = LSP veya referans (eğer mevcutsa)
Llx = 1 ve Lly = 0 2. hız (LSP'den HSP'ye kadar ayarlanabilir)
Llx = 0 ve Lly = 1 3. hız (LSP'den HSP'ye kadar ayarlanabilir)
Llx = 1 ve Lly = 1 4. hız = HSP

● 8 hız

Llx = 0, Lly = 0 ve Llz = 0 1. hız=LSP veya referans (eğer mevcutsa)
Llx = 1, Lly = 0 ve Llz = 0 2. hız (LSP'den HSP'ye kadar ayarlanabilir)
Llx = 0, Lly = 1 ve Llz = 0 3. hız (LSP'den HSP'ye kadar ayarlanabilir)
Llx = 1, Lly = 1 ve Llz = 0 4. hız (LSP'den HSP'ye kadar ayarlanabilir)
Llx = 0, Lly = 0 ve Llz = 1 5. hız (LSP'den HSP'ye kadar ayarlanabilir)
Llx = 1, Lly = 0 ve Llz = 1 6. hız (LSP'den HSP'ye kadar ayarlanabilir)
Llx = 0, Lly = 1 ve Llz = 1 7. hız (LSP'den HSP'ye kadar ayarlanabilir)
Llx = 1, Lly = 1 ve Llz = 1 8. hız = HSP

Fabrika çıkış ayarı : 4 hız

1.hız:LSP= 0+ analog referans
2. hız: 10 Hz
3. hız: 15 Hz
4. hız:HSP=50 Hz

Lojik girişleri iptal etmek için, şu sıra izlenmelidir: PS8(Llz), sonra PS4(Lly), daha sonra PS2(Llx).

Not : "Önceden ayarlanmış hızlar" fonksiyonu, PI fonksiyonuyla uyumlu değildir.

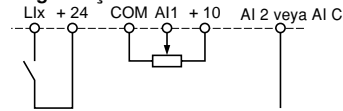
Referans anahtarlama

Fonksiyon :

İki referans değeri, lojik girişteki bir komutla anahtarlanır. (AI1 referansı ve AI2 veya AIC referansı).

Bu fonksiyon, AI2'yi veya AIC'yi otomatik olarak hız referansı 2'ye, atar.

Bağlantı şeması :



Kontak açık, referans = AI2 veya AIC
Kontak kapalı, referans = AI1

AI2 veya AIC, PI fonksiyonuna atanırsa, çalışma her iki fonksiyonu birleştirir, bakınız sayfa 38.

Asenkron motorlar için hız kontrol cihazları

Altivar 28
Lojik giriş uygulama fonksiyonları

Açıklamalar (devam)

Serbest duruş

Fonksiyon :

Motoru sadece direnç momentini kullanarak durdurur. Motor güç kaynağı kesilir.
Serbest duruş, lojik giriş açıldığında (0 durumu) gerçekleşir.

d.c. enjeksiyonla duruş

Fonksiyon :

Aşağıdaki iki çalışma modu, beraber veya yalnız, aynı hız kontrol cihazı üzerinde kullanılabilir :

- duruşta otomatik olarak (frekans<0.5 Hz) d.c. enjeksiyonla frenleme
 - duruşta otomatik enjeksiyon akım seviyesi motor termik akımı I_{th}'in 0.25 katıyla, hız kontrol cihazı sürekli çıkış akımının 1 katı arasında ayarlanabilir. Fabrika çıkış ayarı, hız kontrol cihazı sürekli çıkış akımının 0.7 katıdır.
 - duruşta frenleme zamanı : 0 - 25 saniye arası veya sürekli.
- d.c. enjeksiyonla frenleme LI2, LI3 veya LI4 girişlerinden verilen bir lojik komutla aktif olur:
 - frenleme lojik giriş aktifken gerçekleşir
 - Sabit frenleme akımı: 5 saniye için hız kontrol cihazı nominal akımı kadar, daha sonra motor termik akımının 0.5 katı kadar uygulanır.

Uygulamalar :

- Yüksek ataletli fanların düşük hız frenlemesi.
- Hava akımı olan yerlerde fanların sürekli sabit durabilmelerinin sağlanması gereken durumlarda (0.2 - 0.4 T_n arası moment).

Fabrika çıkış ayarı: Yalnızca duruşta otomatik, 0.5 saniye.

Not: Eğer hızlı duruş fonksiyonu kullanılıyorsa, enjeksiyonla frenleme kullanım dışı kalır.

Hızlı duruş

Aktifleştirme : LI2, LI3 veya LI4'e atanmış bir lojik girişle. Lojik giriş açılırsa hızlı duruş aktiftir.(0 durumu).

Fonksiyon :

Aşırı frenleme hatasıyla kendini kilitlemeden, hız kontrol cihazı- motor sisteminin kabul edebileceği en kısa sürede, yavaşlama rampa süresi dörde bölünerek frenli durmayı sağlar. (eğer frenleme kapasitesi aşırsa süre uzatılır).

Uygulamalar :

Acil duruş frenlemeli konveyörler (yüke bağlı frenleme süresinin optimizasyonu).

Not : hızlı duruş sırasında, otomatik veya lojik girişle enjeksiyonlu frenleme devre dışıdır.

Hata reseti

Fonksiyon :

Hafızaya alınmış hatayı siler ve hatanın sebebi ortadan kalkmışsa, aşağıdaki durumlar haricinde hız kontrol cihazını resetler: OCF (aşırı akım), SCF (motor kısa devresi), EFF ve InF (dahili hatalar) hız kontrol cihazının kapatılıp açılmasını gerektirir.

Hata, lojik giriş 0'dan 1'e geçtiğinde silinir.

Seri bağlantı durumunda zorlanmış lokal mod (opsiyon)

Fonksiyon :

Hat kontrol modundan (seri bağlantı), lokal moda(terminaller aracılığıyla kontrol) geçişi sağlar.

Asenkron motorlar için hız kontrol cihazları

Altivar 28
Analog giriş uygulama fonksiyonları

Açıklamalar (devam)

Hız referansı

Fonksiyon :

- 2 fabrika ayarlı toplama giriş.
- 1 hız referans girişi + 10 V (AI1)
- 1 ilave analog giriş
 - ya 0 + 10 V gerilimle (AI2)
 - ya da X-Y mA (AIC) akımla, X ve Y, 0 ile 20 mA arasında ayarlanabilir.

Uygulamalar :

Hızın, harici bir parametre ile kontrol edildiği makinalarda.

PI regülatör

Referans değeri, AI1 girişi veya Altivar 28'in programlama terminalinden ayarlanabilen bir dahili referanstır (rPI). AI2 veya AIC geri besleme bilgisi olarak atanabilir.

Fonksiyon :

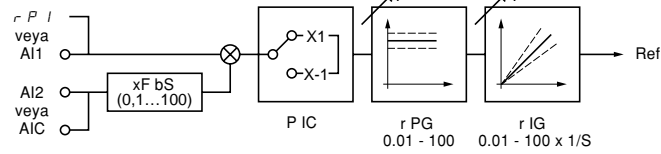
Hız kontrol cihazına uygun geri besleme sinyali gönderebilen bir sensör ile, basit basınç veya debi regülasyonu gerektiren uygulamalar.

Uygulamalar :

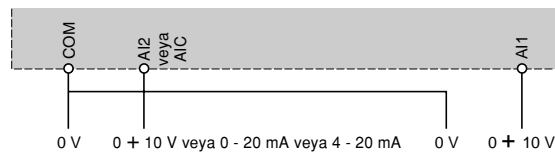
Pompa ve havalandırma uygulamaları

Ayarlanabilen parametreler :

- regülatör oransal kazancı (rPG)
- regülatör integral kazancı (rIG)
- PI geri besleme katsayısı (FbS) : PI regülatör referansın maksimum değerine karşılık gelecek biçimde maksimum geri besleme değerini ayarlar.
- Düzeltim yönünün ters çevrilmesi (PIC): PIC=no ise, motor hızı, hata pozitifken artar. PIC=yes ise, motor hızı, hata pozitifken azalır.



Bağlantı şeması :



Basınç veya debi sensörü ile geri besleme

Debi veya basınç ile kontrol edilen hız referansı

Not : PI fonksiyon, önceden ayarlanmış hızlar ve JOG fonksiyonuyla uyumlu değildir.

PI fonksiyonuyla "manuel/otomatik" çalışma

Fonksiyon :

Bu fonksiyon, PI regülatörü ve referans anahtarlamayı bir lojik girişle birbirine bağlar. Hız referansı, lojik girişin durumuna bağlı olarak, AI1 veya PI fonksiyonu tarafından verilir.

Dikkat : eğer "referans anahtarlamaya" (bakınız sayfa 36) bir lojik giriş atanmışsa, PI için sadece AI3 girişi kullanılabilir.

Asenkron motorlar için hız kontrol cihazları

Altivar 28

Röle ve analog çıkış uygulama fonksiyonları

Açıklamalar (devam)

R2 rölesi

Frekans eşik değerine ulaşıldı :

Motor frekansı, ayar menüsündeki Ftd tarafından ayarlanan frekans eşik değerine eşit veya büyük olduğunda, röle kontağı kapanır.

Hız referansına ulaşıldı :

Motor frekansı, hız referans değerine eşit veya büyük olduğunda, röle kontağı kapanır.

Akım eşik değerine ulaşıldı :

Motor akımı, ayar menüsündeki Ctd tarafından ayarlanan akım eşik değerine eşit veya büyük olduğunda, röle kontağı kapanır.

Termik duruma ulaşıldı :

Motor termik durumu, ayar menüsündeki ttd tarafından ayarlanan termik durum eşik değerine eşit veya büyük olduğunda, röle kontağı kapanır.

Analog çıkış AO

Fonksiyon :

AO analog çıkış, 0 ile 20 mA veya 4 ile 20 mA arasında ayarlanabilen akım çıkışıdır.

Motor akımı :

Motor rms akımını verir.

20 mA, nominal motor termik akımı lth.'nin iki katına denk düşer.

Motor frekansı :

Hız kontrol cihazı tarafından hesaplanan motor frekansını verir.

20 mA, maksimum frekansa karşılık gelir (tFr parametresi).

Motor momenti :

Motor momentinin mutlak değerini verir.

20 mA, nominal motor momentinin iki katına karşılık gelir (tipik değer).

Güç :

Hız kontrol cihazının motora ilettiği gücü verir.

20 mA, nominal motor gücünün iki katına karşılık gelir.

Asenkron motorlar için hız kontrol cihazları

Altivar 28
Konfigüre edilebilir I/O

Açıklama

Konfigüre edilebilir I/O fonksiyonlarının uyumluluğu

Sadece diğerleriyle uyumlu olmayan fonksiyonlar bu tabloya alınmıştır.

- Duruş komutlarının çalışma komutlarına önceliği vardır.
- Lojik komutlarla iletilen hız referanslarının, analog referans değerlerine önceliği vardır.

Fonksiyon seçimi sınırlıdır :

- Tekrar atanabilir hız kontrol cihazı giriş ve çıkışlarının sayısı ile
- belirli fonksiyonların diğerleriyle uyumlu olmaması ile

Fonksiyon	d.c. enjeksiyon frenleme	Girişler toplamı	PI regülatör	Referans anahtarlama	Serbest duruş	Hızlı duruş	Jog çalışma	Önceden ayarlanmış hızlar
d.c. enjeksiyon frenleme					↑			
Girişler toplamı			⊖	⊖				
PI regülatör		⊖					⊖	⊖
Referans anahtarlama		⊖						⊖
Serbest duruş	←					←		
Hızlı duruş					↑			
Jog çalışma			⊖					←
Önceden ayarlanmış hızlar			⊖	⊖			↑	

⊖ Uyumlu olmayan fonksiyonlar

↑ Uyumlu fonksiyonlar

← Uygulanamaz

Öncelikli fonksiyonlar (eş zamanlı aktif olmayacak fonksiyonlar) :

← Okun yönü öncelikli fonksiyonu gösterir.

↑

Örnek : "serbest duruş" fonksiyonunun "d.c. enjeksiyon frenleme fonksiyonuna" önceliği vardır.

Asenkron motorlar için hız kontrol cihazları

Altivar 28
Konfigüre edilebilir I/O

Açıklama (devam)

I/O (Giriş/Çıkış) atamalarının özeti

Hız kontrol Cihazı Giriş/Çıkışları	R2 röle	A12/A1C Analog giriş	LI2-LI3-LI4 Lojik girişleri	AO Analog çıkış
Olası atamalar	Ters yönde çalışma			
	Alternatif rampa anahtarlama			
	JOG çalışma			
	Önceden ayarlanmış hızlar			
	Referans anahtarlama			
	Serbest duruş			
	Enjeksiyon duruş			
	Hızlı duruş			
	Zorlanmış lokal mod			
	Hata reseti			
	Toplama referansı			
	PI regülatör			
	2. hız referansı			
	Frekans eşik değerine ulaşıldı			
	Frekans referansına ulaşıldı			
	Akım eşik değerine ulaşıldı			
	Termik eşik değerine ulaşıldı			
	Motor akımı			
	Motor frekansı			
	İletilen güç			
Motor momenti				