

TM2	Analog-Input	Analog-Output	Analog-Input/Output	
			Input	Output
AMI 2HT	0...10 V/4...20 mA			
AMI 2LT	Th J,K,T			
AMI 4LT	0...10 V/0...20 mA PT 100/PT 1000, NI 100/NI 1000			
AMI 8HT	0...10 V/0...20 mA			
ARI 8HT	PTC/NTC			
AMO 1HT		0...10 V/4...20 mA		
AVO 2HT		± 10 V		
AMM 3HT			0...10 V/ 4...20 mA	0...10 V/ 4...20 mA
AMM 6HT				
ALM 3LT			J,K,T/ Pt 100	0...10 V/ 4...20 mA

- ① - I/O expansion connector
② - Locking device
③ - Power LED
④ - screw terminal block, removable connector 11 pins
⑤ - Clip-on lock for 35-mm DIN-rail

- ① - Connecteur d'expansion E/S
② - Dispositif de verrouillage
③ - DEL alimentation
④ - Bornier à vis - Connecteur amovible 11 broches
⑤ - Verrou de clipsage sur profilé 35 mm

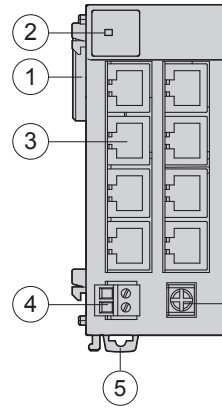
- ① - E-/A-Erweiterungsanschluss
② - Verriegelung
③ - Strom-LED
④ - Schrauben Abschlussblock, entfernbarer 11-poliger Anschluss
⑤ - Verriegelung der Klemmfeder auf 35 mm-Schiene

- ① - Conector de extensión E/S
② - Dispositivo de bloqueo
③ - DEL de alimentación
④ - Bornera de tornillos - Conector amovible de 11 patillas
⑤ - Seguro de fijación en perfil 35 mm

- ① - Connettore d'espansione I/O
② - Dispositivo di blocco
③ - LED Alimentazione
④ - blocco morsetti a vite, connettore a 11 pin amovibile
⑤ - Nottolino di aggancio su profilato 35 mm

- ① - 输入/输出扩展连接器
② - 锁止装置
③ - 电源二极管
④ - 螺旋式接线柱接线板, 11 根插脚移动式连接器
⑤ - 35毫米断面的卡锁芯

TM2 ARI 8LRJ

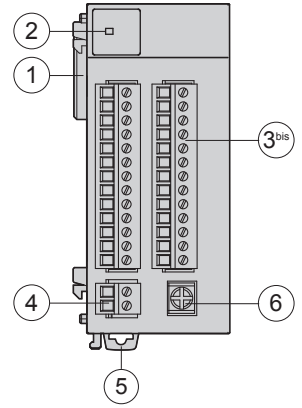


- ① - I/O expansion connector
② - Power LED
③ - 8 RJ11 connectors, for sensors
④ - 2 x screw terminal block, removable connector 13 pins
⑤ - Power supply 24 V
⑥ - FG (Functional Ground) screw

- ① - Connecteur d'expansion E/S
② - DEL alimentation
③ - 8 connecteurs RJ11, pour capteurs
④ - 2 borniers à vis, connecteur amovible 13 broches
⑤ - alimentation 24 V
⑥ - Verrou de clipsage sur profilé 35 mm
⑦ - Vis FG (masse fonctionnelle)

- ① - E-/A-Erweiterungsanschluss
② - Strom-LED
③ - 8 RJ11-Anschluss, für Sensoren
④ - 2 x Schrauben, Abschlussblock, entfernbarer 13-poliger Anschluss
⑤ - Stromversorgung 24 V
⑥ - Verriegelung der Klemmfeder auf 35 mm-Schiene
⑦ - FG (Funktionelle Erde) Schraube

TM2 ARI 8LT



- ① - Conector de extensión E/S
② - DEL de alimentación
③ - 8 conectores RJ11 para sensores
④ - Bornera 2 x tornillos, conector amovible de 13 patillas
⑤ - Alimentación 24 V
⑥ - Seguro de fijación en perfil 35 mm.
⑦ - Tornillo FG (masa funcional)

- ① - Connettore d'espansione I/O
② - LED Alimentazione
③ - 8 connettori RJ11 per sensori
④ - viti x 2. Blocco morsetti, connettore a 13 pin amovibile
⑤ - Alimentazione 24 V
⑥ - Nottolino di aggancio su profilato 35 mm
⑦ - Vite FG (Terra funzionale)

- ① - 输入/输出扩展连接器
② - 锁止装置
③ - 8 RJ11 连接器, 用于传感器
④ - 2 x 螺旋式接线柱接线板, 13 根插脚移动式连接器
⑤ - 24 伏电源
⑥ - 35 毫米断面的卡锁芯
⑦ - 功能性接地螺钉 (PE 螺钉)

TM2	ARI 8LRJ	ARI 8LT
Analog/Output	Pt 100 / Pt 1000	

⚠ DANGER / DANGER / GEFAHR / PELIGRO / PERICOLO / 危险

HAZARD OF ELECTRIC SHOCK, EXPLOSION OR ARC FLASH

- Power down all equipment before starting the installation, removal, wiring, maintenance or inspection of the product.

Failure to follow these instructions will result in death or serious injury.

RIESGO DE ELECTROCUCIÓN, EXPLOSIÓN O ARCO ELÉCTRICO

- Apague la alimentación eléctrica de todos los equipos antes de instalar, extraer, cablear, realizar el mantenimiento o inspeccionar el producto.

Si no se siguen estas instrucciones provocará lesiones graves o incluso la muerte.

RISQUE D'ELECTROCUTION, D' EXPLOSION OU D' ARC ELECTRIQUE

- Mettez tous les équipements hors tension avant de commencer l'installation, le retrait, le câblage, la maintenance ou le contrôle du produit.

Le non-respect de ces instructions provoquera la mort ou des blessures graves.

RISCHIO DI SCOSSA ELETTRICA, DI ESPLOSIONE O DI OTALMIA DA FLASH

Mettere fuori tensione tutte le apparecchiature prima di cominciare l'installazione, l'estrazione, il cablaggio, la manutenzione o il controllo del prodotto.

Il mancato rispetto di queste istruzioni provocherà morte o gravi infortuni.

STROMSCHLAG-, EXPLOSIONS- ODER LICHTBOGENGEFAHR

- Alle Geräte vor der Installation, dem Ausbau, der Verkabelung, der Wartung oder der Inspektion des Produkts ausschalten.

Die Nichtbeachtung dieser Anweisungen führt zu Tod oder schwerer Körperverletzung.

有触电致死、爆炸或电弧的危险。

- 在开始安装、拆卸、布缆、维修或检查本产品之前, 请为所有设备断开电源。

不按照上述规定操作会导致严重的人员伤亡。

(en) Electrical equipment should be installed, operated, serviced, and maintained only by qualified personnel. No responsibility is assumed by Schneider Electric for any consequences arising out of the use of this material.

(fr) Les équipements électriques doivent être installés, exploités et entretenus par un personnel qualifié. Schneider Electric n'assume aucune responsabilité des conséquences éventuelles découlant de l'utilisation de cette documentation.

(de) Elektrische Geräte dürfen nur von Fachpersonal installiert, betrieben, gewartet und instand gesetzt werden. Schneider Electric haftet nicht für Schäden, die aufgrund der Verwendung dieses Materials entstehen.

(es) Sólo el personal de servicio cualificado podrá instalar, utilizar, reparar y mantener el equipo eléctrico. Schneider Electric no asume las responsabilidades que pudieran surgir como consecuencia de la utilización de este material.

(it) Le apparecchiature elettriche devono essere installate, usate e riparate solo da personale qualificato. Schneider Electric non assume nessuna responsabilità per qualunque conseguenza derivante dall'uso di questo materiale.

(zh) 电器设备的安装、操作、维修和维护工作仅限于合格人员执行。对于超出本资料所引发的任何后果, Schneider Electric 概不负责。

© 2009 Schneider Electric. "All Rights Reserved."

⚠ WARNING / AVERTISSEMENT / WARNUNG / ADVERTENCIA / AVVERTENZA / 警告

UNINTENDED EQUIPMENT OPERATION

- This product is not intended for use in safety critical machine functions. Where personnel and or equipment hazards exist, use approved appropriate hard-wired safety interlocks.
 - Do not disassemble, repair, or modify the modules.
 - This controller is designed for use within an enclosure.
 - Install the modules in the operating conditions described on page 3/5.
 - Use the sensor power supply only for supplying power to sensors connected to the module.
 - For power line and output circuits, use a fuse designed to Type T standards per IEC 60127. The fuse must meet the circuit voltage and current requirements.
 Recommended: Littelfuse® 218 Series, 5x20 mm time lag (slow blow) fuses.
 These fuses are UL recognized (UL) and CSA approved.

Failure to follow these instructions can result in death, serious injury, or equipment damage.

FONCTIONNEMENT INATTENDU DE L'EQUIPEMENT

- Ce produit ne doit pas être utilisé dans des fonctions critiques de machine de sûreté. Là où il existe des risques pour le personnel et ou le matériel, utilisez les contacts de sécurité câblés appropriés.
 - Veuillez ne pas démonter, réparer, ni modifier les produits.
 - Ce produit doit être utilisé dans une enceinte fermée.
 - Installez les produits dans un environnement de fonctionnement normal, comme indiqué à la page 3/5.
 - N'utilisez l'alimentation capteur que pour alimenter les capteurs connectés au produit.
 - Pour le circuit d'alimentation et le circuit de sortie, utilisez un fusible type T selon le standard CEI 60127. Ce fusible doit également satisfaire aux exigences de tension et de courant. Fusible recommandé : Fusibles Littelfuse® séries 218, 5x20 mm, avec temporisation (action retardée). Ces fusibles bénéficient de la reconnaissance UL (UL) et de l'agrément CSA.

Le non-respect de ces instructions peut provoquer la mort, des blessures graves ou des dommages matériels.

UNBEABSICHTIGTER BETRIEB VON GERÄTEN

- Dieses Produkt ist nicht zur Verwendung in Maschinenfunktionen vorgesehen, die die Sicherheit gefährden können. Wenn Gefahr für Personen oder Geräte besteht, sollten Sie geeignete Kabel-Sicherheitsverriegelungen verwenden.
 - Zerlegen, reparieren oder verändern Sie keine Module.
 - Diese Steuerung ist für die Verwendung in geschlossenen Räumen konzipiert.
 - Installieren Sie die Module unter den normalen Betriebsbedingungen, wie auf Seite 3/5 beschrieben.
 - Verwenden Sie die Geberversorgung ausschließlich für die Stromversorgung der an die Baugruppe angeschlossenen Geber.
 - Verwenden Sie eine IEC 60127-konforme Sicherung des Typs T an der Netzleitung und an der Ausgangsschaltung. Die Sicherung muss den Spannungs- und Stromvorschriften entsprechen. Empfohlene Sicherung: Träge 5x20 mm Sicherungen des Typs Littelfuse® Serie 218. Die Sicherungen nach UL (UL) - und CSA-Standard.

Die Nichtbeachtung dieser Anweisungen kann zu Tod, schwerer Körperverletzung oder Materialschäden führen.

FUNCIONAMIENTO INESPERADO DEL EQUIPO

- Este producto no está diseñado para un uso en funciones críticas de una máquina de seguridad. Donde existen riesgos para el personal o el equipamiento, use cierres de seguridad cableados adaptados.
 - No desmonte, repare ni modifique los módulos.
 - Este producto está diseñado para un uso en un recinto cerrado.
 - Instale los módulos en las condiciones de entorno de funcionamiento descritas en la página 3/5.
 - Use la alimentación captador únicamente para alimentar los captadores conectados con el módulo.
 - Para la línea de alimentación y los circuitos de salida, utilice un fusible según el estándar de tipo T IEC 60127. El fusible debe cumplir los requisitos de tensión y corriente. Recomendado: Fusibles de tiempo (acción retardada) Littelfuse® serie 218 de 5x20 mm. Fusibles UL reconocidos (UL) y aprobados CSA.

Si no se siguen estas instrucciones pueden producirse lesiones personales graves o mortales o daños en el equipo.

FUNZIONAMENTO NON INTENZIONALE DELL' APPARECCHIATURA

- Questo prodotto non deve essere utilizzato per funzioni critiche su apparecchiature di sicurezza. In presenza di rischi per l'operatore, utilizzare i contatti di sicurezza con un cablaggio appropriato.
 - Non disassemblare, riparare o modificare i moduli.
 - Questo Controller deve essere utilizzato in un contenitore di sicurezza.
 - Installare i moduli in condizioni d'esercizio ambientali normali, come descritto alla pagine 3/5.
 - Utilizzare l'alimentazione dei sensori solo per alimentare i sensori collegati al modulo.
 - Per la linea di alimentazione e i circuiti di uscita, utilizzare un fusibile specifico per gli standard di Tipo T in conformità alle IEC 60127. Il fusibile deve soddisfare i requisiti di tensione e di corrente del circuito. Raccomandati: fusibili Littelfuse® serie 218, 5x20 mm, ad azione lenta. Fusibili riconosciuti UL (UL) e certificati CSA.

Il mancato rispetto di queste istruzioni può provocare morte, gravi infortuni o danni alle apparecchiature.

非规定性设备操作

- 该产品不可以用于有常规风险的应用中。在有人或设备风险存在的地方，请使用指定的导线连接器。
 - 请勿自行拆卸，维修或更改模块。
 - 该控制器设计在封闭环境中使用。
 - 请在正常的操作环境中进行模块的安装，见3/6页中的说明。
 - 感应器电源专门用于为控制器上的感应器提供电源。
 - 根据 IEC 60127 标准的要求，在于电源线和输出线路中使用 T 型保险丝装置。
 该类型的保险丝必须符合线路电压和电流的要求。
 推荐产品：Littelfuse® 218 系列产品，5x20 毫米延时（慢熔断）保险丝。
 这些保险丝获得 UL (UL) 认证以及 CSA 认证。

不按照上述规定操作会导致严重的人员伤亡或设备损毁。

⚠ WARNING / AVERTISSEMENT / WARNUNG / ADVERTENCIA / AVVERTENZA / 警告

RISK OF EXPLOSION IN HAZARDOUS LOCATIONS

- Install this equipment only in Class 1, Division 2, Groups A, B, C and D or non-hazardous locations only.
 - Substitution of components may impair suitability for Class I, Division 2 compliance.
 - Do not disconnect equipment unless power has been switched off or the area is known to be non-hazardous.

Failure to follow these instructions can result in death, serious injury, or equipment damage.

RISQUE D'EXPLOSION

- Installez cet équipement uniquement dans des zones de Classe 1, Division 2, Groupes A, B, C et D ou dans des zones non dangereuses.
 - Le remplacement de composants risque d'affecter la conformité de l'équipement à la Classe I, Division 2.
 - Assurez-vous que l'alimentation est coupée ou que la zone ne présente aucun danger avant de déconnecter l'équipement.

Le non-respect de ces instructions peut provoquer la mort, des blessures graves ou des dommages matériels.

EXPLOSIONSGEFAHR

- Installieren Sie diese Ausrüstung nur in gefährlichen Standorten Klasse I, Einteilung 2, Gruppen A, B, C, und D oder in nicht gefährlichen Standorten.
 - Durch Ersetzen von Komponenten kann die Eignung für Class I, Division 2 beeinträchtigt werden.
 - Entfernen Sie Anschlüsse von Geräten nur dann, wenn die Stromversorgung abgeschaltet oder die Umgebung als ungefährlich bekannt ist.

Die Nichtbeachtung dieser Anweisungen kann zu Tod, schwerer Körperverletzung oder Materialschäden führen.

RIESGO DE EXPLOSIÓN

- Instalar este equipo únicamente en sitios de clase 1, División 2, Grupos A, B, C y D o sitios seguros.
 - La sustitución de los componentes puede dañar la adecuación a la Clase I, División 2.
 - No desconecte el equipo a menos que se haya apagado la alimentación que la zona no sea peligrosa.

Si no se siguen estas instrucciones pueden producirse lesiones personales graves o mortales o daños en el equipo.

RISCHIO DI ESPLOSIONE

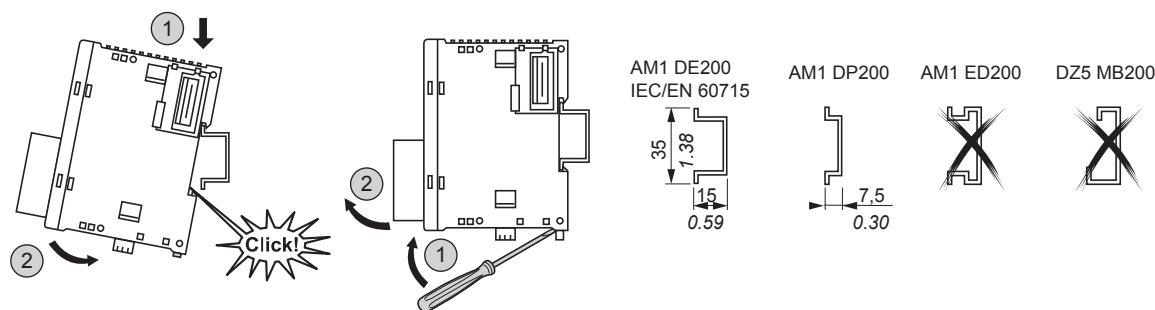
- Installare questo equipaggiamento solo in luoghi di Classe I, Divisione 2, Gruppi A, B, C e D o in luoghi non pericolosi.
 - La sostituzione di componenti potrebbe pregiudicarne l'utilizzo in Classe I, Divisione 2.
 - Non scollegare apparecchiature tranne se è stata tolta l'alimentazione o si è accertato che l'area non è soggetta a rischi.

Il mancato rispetto di queste istruzioni può provocare morte, gravi infortuni o danni alle apparecchiature.

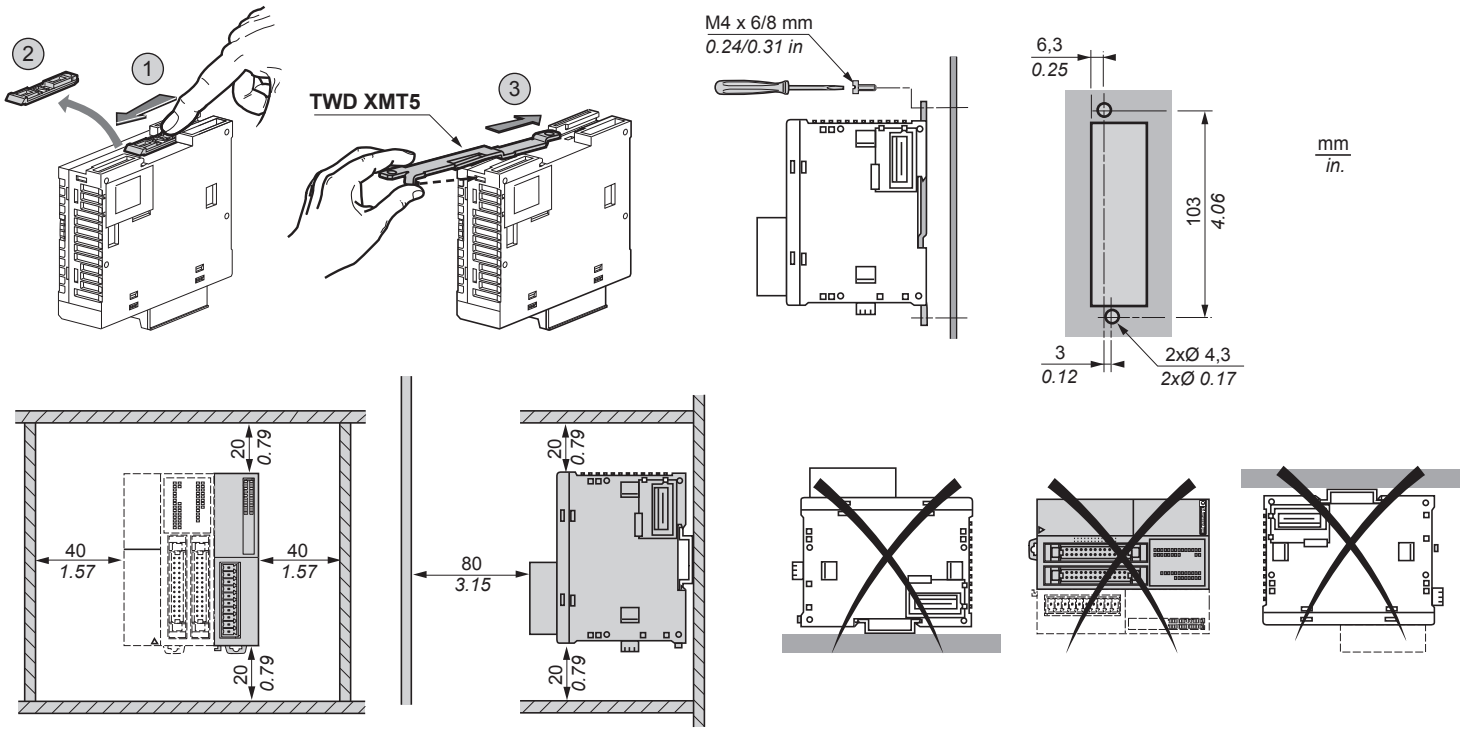
爆炸危险

- 只能将本设备安装安装在类别 1、子类别 2、A、B、C 和 D 组的区域内或者只能安装在无危险的区域内。
 - 零件的更换可能影响到设备与 1 类 2 级危险指数要求的一致性。
 - 在电源被关闭前或该区域被认定为非危险区域前，请不要切断设备的联接。

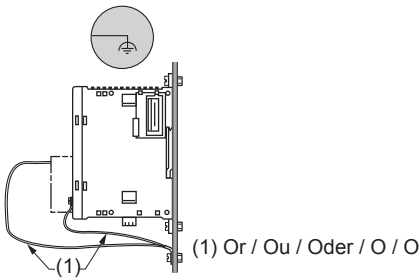
不按照上述规定操作会导致严重的人员伤亡或设备损毁。



Mounting on panel with attachment kit TWD XMT5 (set of 5) / Montage sur panneau avec kit de fixation TWD XMT5 (lot de 5)
Montage auf Platte, mit Befestigungsmontagesatz TWD XMT5 (5-er Pack) / Montaje en panel con kit de fijación TWD XMT5 (juego de 5)
Montaggio su pannello con kit di fissaggio TWD XMT5 (lotto di 5) / 用配件 TWD XMT5 (5 件组) 安装在固定件面板上



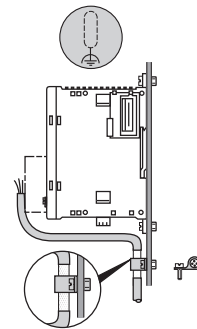
TM2 ARI 8L●●



Connection of the functional earth. Use a braid connected directly to the attachment part.
 Raccordement de la masse fonctionnelle. Utilisez une tresse raccordée directement sur le support de fixation.
 Anschluss der funktionellen Erde. Verwenden Sie eine Litze, die direkt mit der Befestigungshalterung verbunden wird.

Conexión de la masa funcional. Use una trenza conectada directamente sobre el soporte de fijación.
 Collegamento della massa funzionale. Utilizzare una treccia collegata direttamente al supporto di fissaggio.

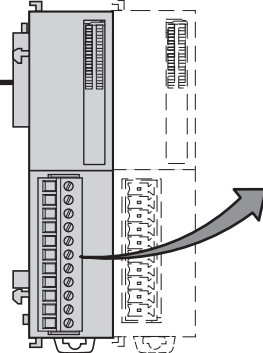
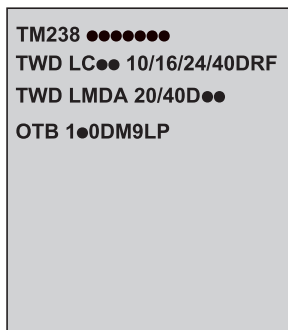
功能地线连接。使用一个直接连接到固定支架上的缆束。



Connection of I/O shielding. Connect the cable shielding directly to the attachment part.
 Raccordement des blindages E/S. Raccordez le blindage des câbles directement sur le support de fixation.
 Anschluss der E/A-Abschirmungen. Schließen Sie die Kabelabschirmung direkt an die Befestigungshalterung an.

Conexión de los blindajes E/S. Conecte el blindaje de los cables directamente sobre el soporte de fijación.
 Collegamento delle schermature E/S. Collegare la schermatura dei cavi direttamente al supporto di fissaggio.
 输入/输出 (E/S) 屏蔽连接。将线束屏蔽直接连接到固定支架上。

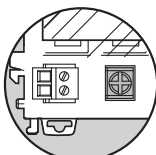
TM2 A ●●●T



9 0.35 mm in							
mm ²	0,14...1,5	0,25...0,5	0,25...1,5	0,14...0,5	0,14...0,75	0,25...0,34	0,5
AWG	26...16	24...20	24...16	26...20	26...18	24...22	20
	Ø 2,5 mm (0.1 in)		N.m	0,23			
			lb-in	2			

Use copper conductors only. / N'utilisez que des conducteurs cuivre.
 Nur Kupferleiter verwenden. / Sólo utilice conductores de cobre.
 Usare unicamente conduttori in rame. / 仅使用铜导线

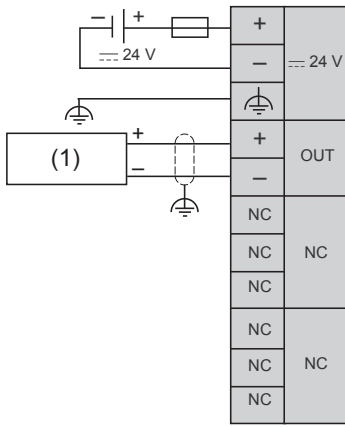
TM2 ARI 8L●●



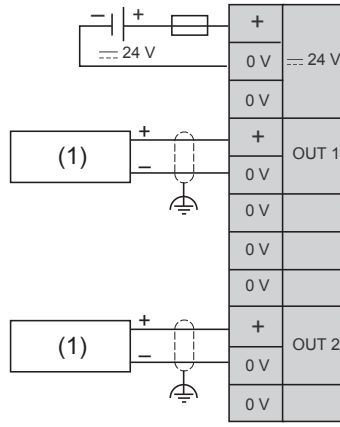
TM2 ARI 8LRJ / ARI 8LT - FG (Functional Ground) screw

	Ø 3,5 mm (0.14 in)		N.m	0,5
			lb-in	4.4

TM2 AMO 1HT

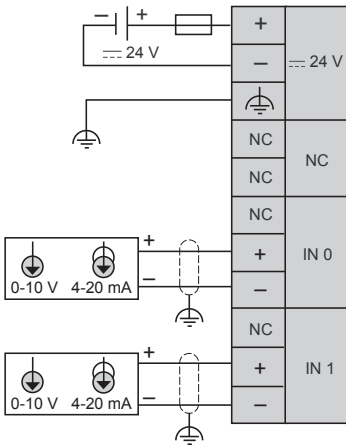


TM2 AVO 2HT

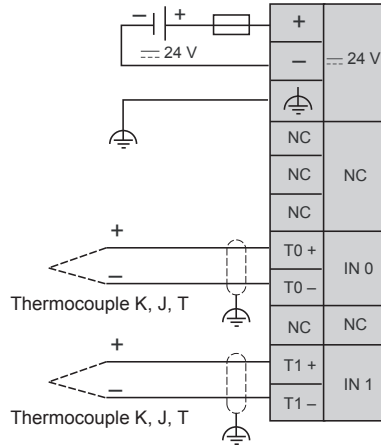


- (1) Voltage/current pre-actuator.
- (1) Préactionneur tension/courant.
- (1) Spannung/Strom Voraktoren.
- (1) Preaccionador de tensión/corriente.
- (1) Preattuatore tensione/corrente.
- (1) 电压/电流警示器

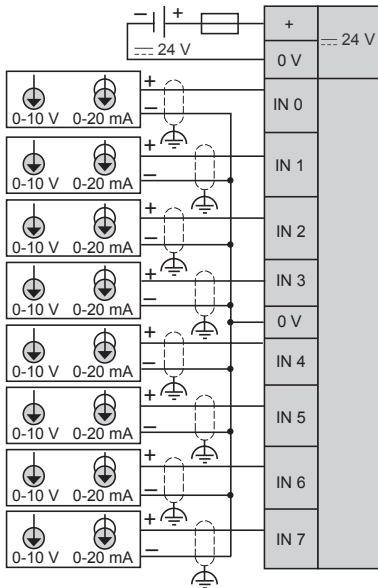
TM2 AMI 2HT



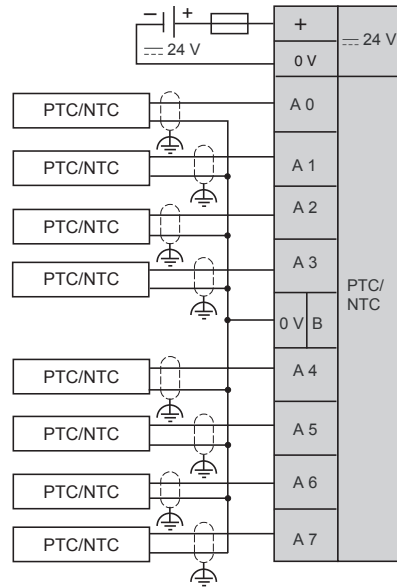
TM2 AMI 2LT



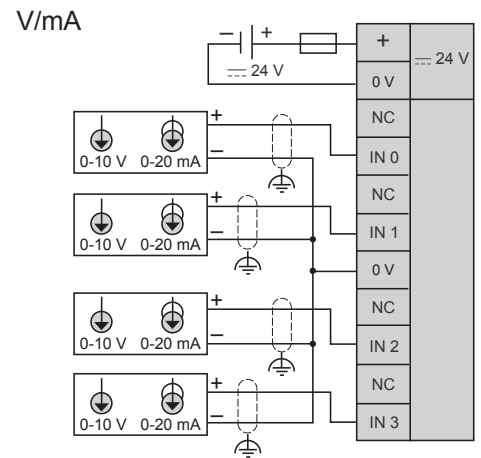
TM2 AMI 8HT



TM2 ARI 8HT

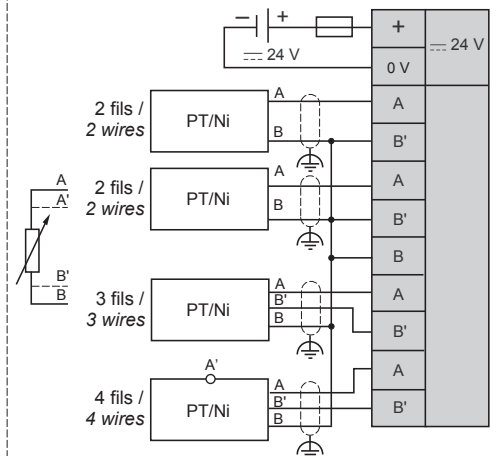


TM2 AMI 4LT



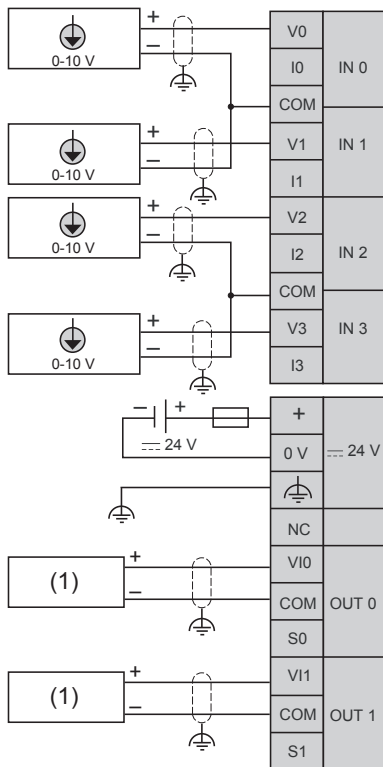
TM2 AMI 4LT

PT100/PT1000, Ni100/Ni1000

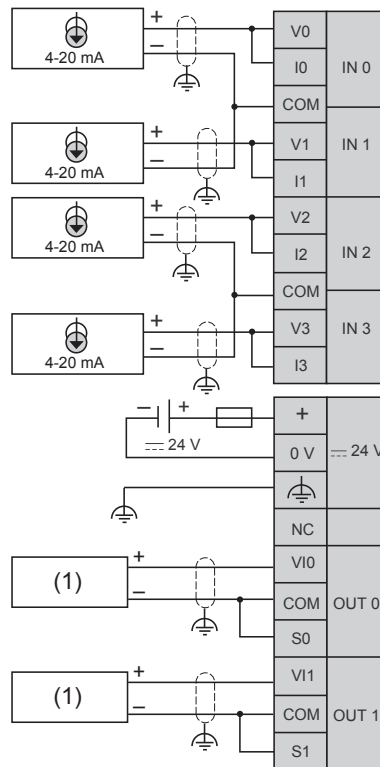


TM2 AMM 6HT

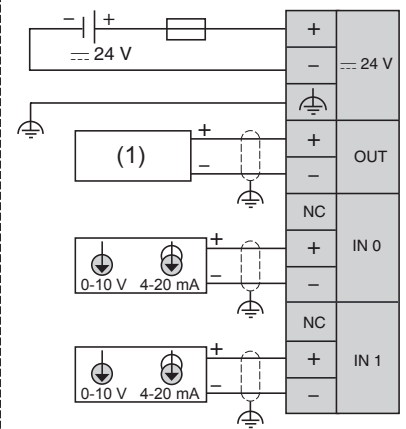
Voltage



Current

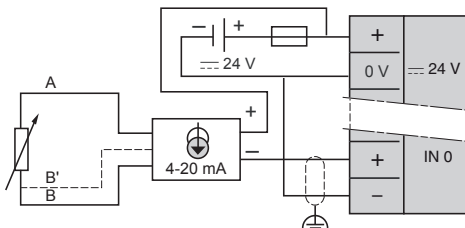
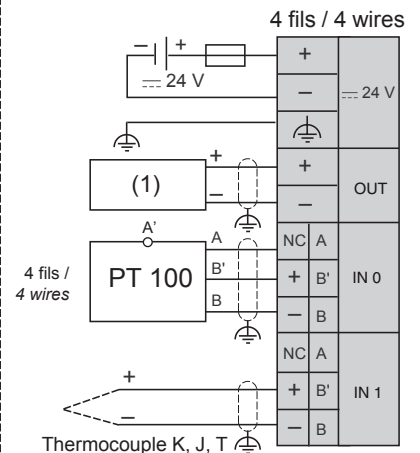


TM2 AMM 3HT



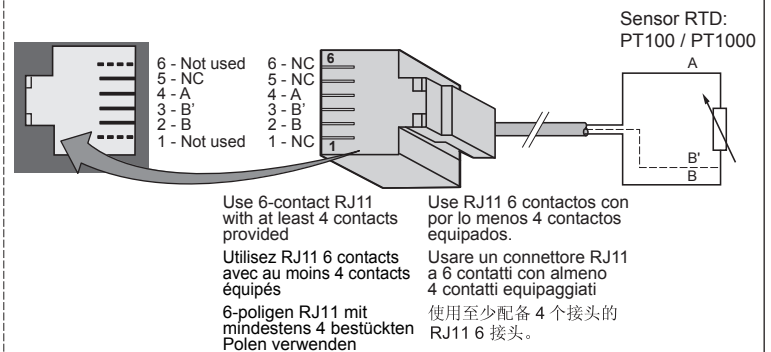
TWD ALM 3LT

2, 3 ou 4 fils / 2, 3 or 4 wires



Example of connection for unpowered converter PT100 to 4...20 mA.
Exemple de connexion pour convertisseur sans alimentation externe PT100 à 4...20 mA.

Beispiel eines Anschlusses für nicht gespeisten Wandler PT100 auf 4...20 mA.
Ejemplo de conexión para convertidor inactivo PT100 a 4...20 mA.
Esempio di connessione per un convertitore non alimentato PT100 a 4...20 mA.
未充电变流器 PT100 连接范例, 4...20 毫安。



Use 6-contact RJ11 with at least 4 contacts provided

Utilisez RJ11 6 contacts avec au moins 4 contacts équipés

6-poligen RJ11 mit mindestens 4 bestückten Polen verwenden

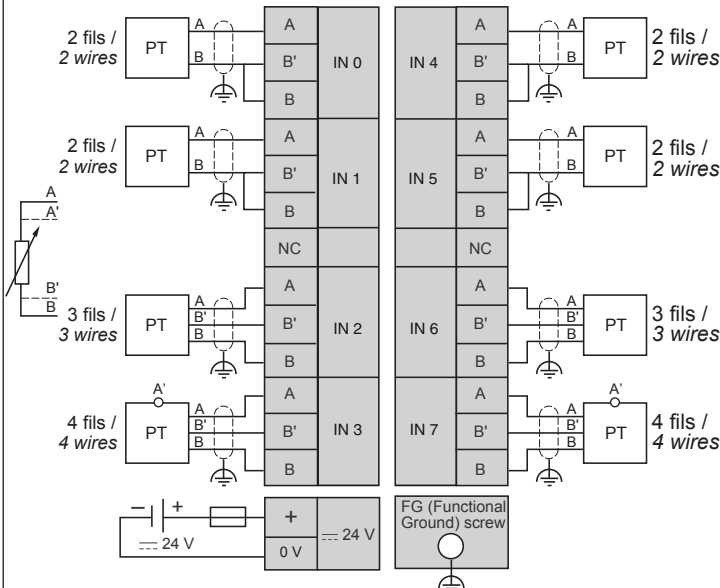
Use RJ11 6 contacts con por lo menos 4 contactos equipados.

Usare un connettore RJ11 a 6 contatti con almeno 4 contatti equipaggiati

使用至少配备 4 个接头的 RJ11 6 接头。

TM2 ARI 8LT

PT100/PT1000



TM2 ARI 8LRJ

PT100/PT1000

